

CENTRIFUGAL FANS WITH FREE RUNNING IMPELLER

without housing

with NEMA premium efficiency motor

with IEC standard motor

VENTILATEURS CENTRIFUGES AVEC ROUE LIBRE

sans boîtier

avec moteur haut rendement NEMA

avec moteur standard IEC



RoVent[®] 10

Fan Selection Software
Logiciel de sélection de ventilateurs.

RoVent10 is Rosenberg's fan selection software. Selecting the product you want is quick and easy. Choose from over 1900 fan models. Detailed specifications on your selected fan are available to review or print. The software is updated often to reflect the newest design enhancements.

RoVent10 est le logiciel de sélection de ventilateurs Rosenberg. La sélection du produit que vous voulez est rapide et facile. Choisissez parmi plus de 1900 modèles de ventilateurs. Les spécifications détaillées sur le ventilateur sélectionné sont disponibles pour révision ou impression. Le logiciel est souvent mis à jour pour refléter les dernières améliorations en matière de conception.



Download it at / Téléchargez-le à
www.rosenbergcanada.com

Safety and Warranty	2-3	Sécurité et garantie	2-3
Type Code	4	Code descriptif	4
Technical Description	5-7	Description technique	5-7
<ul style="list-style-type: none"> ● Features and Construction ● Impeller ● Direction of rotation ● Inlet cone ● Motor ● Electrical connection ● Speed control ● Advantages of radial fans with free running impeller 		<ul style="list-style-type: none"> ● Caractéristiques et Construction ● Roue à aubes ● Direction de rotation ● Cône d'entrée ● Moteur ● Connexion électrique ● Contrôle de vitesse ● Avantages des ventilateurs radiaux avec roue libre 	
AMCA certification	8	Certification AMCA	8
Performance curve example	9	Exemple de courbes de performance	9
Performance curves	10-27	Courbes de performance	10-27
<ul style="list-style-type: none"> ● Technical data ● Dimensions 		<ul style="list-style-type: none"> ● Données technique ● Dimensions 	
Accessories	28	Accessoires	28

Please observe the following information prior to the installation and operation of Rosenberg fans:

Installation and electrical work should only be performed by skilled workers in accordance with applicable local laws and directives.

Please follow the current installation and operating instructions closely. We reserve the right of changing the dimensions, construction and design without prior notice in line with technical development.

Quality Management System DIN EN ISO 9001

Rosenberg products are manufactured according to the state-of-the-art production techniques. A continuous high-quality standard is implemented and ensured by our Quality Management System. Our products and manufacturing processes undergo continuous development and improvement because of our extensive knowledge on the diverse areas of ventilation, climate control and motor production and are produced in accordance with the latest manufacturing technologies. Customer-oriented and high-quality production is our top priority. The continuous information flow and a good cooperation between customers and our employees is very important to us to ensure quality and product enhancements. A further main task is to provide a flexible and quick service to meet all individual requirements of our customers.

Modern performance testing, self-directed working groups and computer-controlled production machines are also included into the Rosenberg philosophy as well as the integration of measures for higher quality and environment protection.

The certification according to DIN EN ISO 9001, the membership in RLT-Hersteller- verband Raumlufttechnische Geräte e.V. and EVIA (European Ventilation Industry Association) show our profound knowledge in the development and production of ventilation equipment and systems.



Veillez observer les informations suivantes avant l'installation et l'exploitation des ventilateurs Rosenberg:

L'installation et les travaux électriques ne devraient être effectués que par des ouvriers qualifiés conformément aux lois et directives locales applicables.

Veillez suivre de près les instructions pour l'installation et le fonctionnement. Nous nous réservons le droit de changer les dimensions, la construction et la conception sans avis préalable, dus aux conséquences de développement technique.

Système de gestion de la qualité DIN EN ISO 9001

Les produits Rosenberg sont fabriqués selon des techniques de production de pointe. Des standards continus de haute qualité sont mis en œuvre et assurés par notre système de gestion de la qualité. Nos produits et procédés de fabrication subissent des développements et des améliorations en continu à cause de nos connaissances approfondies dans les divers domaines de la ventilation, climatisation et production de moteurs qui sont produits conformément aux dernières technologies de fabrication. Être orienté vers le client et une production de haute qualité sont nos priorités absolues. Le flux d'informations continu et une bonne coopération entre les clients et nos employés sont très importants pour nous afin d'assurer la qualité et l'amélioration de nos produits. Une autre tâche principale consiste à fournir un service flexible et rapide pour rencontrer toutes les exigences individuelles de nos clients.

Tests de performance modernes, groupes de travail autonomes et machinerie de production contrôlée par ordinateur sont également inclus dans la philosophie de Rosenberg ainsi que l'intégration de mesures pour une qualité supérieure et la protection de l'environnement.

La certification selon DIN EN ISO 9001, l'adhésion à RLT- Herstellerverband Raumlufttechnische Geräte e.V. et EVIA (Association de l'industrie européenne de la ventilation) montrent notre profonde connaissance dans le développement et la production des équipements et systèmes de ventilation.

Warranty Guidelines

The Customer is responsible for the selection, layout and operation of the fans. The supplier gives warranty for faulty products, excluding further claims, in accordance with terms and conditions of sale.

The manufacturer's warranty will be void in the following instances:

Unfit or inappropriate usage, incorrect installation or initial operation by the purchaser or a third party, normal wear and tear, incorrect or negligent handling, improper maintenance, unsuitable operating material, unsuitable building site, chemical, electrochemical or electrical influence if they are not the responsibility of the supplier.

If goods delivered from the manufacturer are faulty then the customer has the right to receive a replacement or replacement of the faulty parts up to the maximum value of the purchase price. The manufacturer also has the right to repair the product within a reasonable time. The manufacturer must be informed immediately in the case of damage. The obligation to replace additional faults is herewith excluded.

Our general terms of business are the basis for all further agreements. The general terms of business are available on our homepage:

www.rosenbergcanada.com

Directives pour la garantie

Le client est responsable de la sélection, de la mise en page et du fonctionnement des ventilateurs. Le fournisseur donne une garantie pour les produits défectueux, à l'exclusion de toutes autres réclamations, conformément aux conditions générales de vente.

La garantie ne sera pas donnée pour les cas suivants:

Usage impropre ou inapproprié, installation ou première mise en service incorrecte par l'acheteur ou un tiers, usure normale, manipulation incorrecte ou négligente, mauvais entretien, matériel de fonctionnement non approprié, site de construction inadéquat, influence chimique, électrochimique ou électrique si elles ne le sont pas responsabilité du fournisseur.

Si les marchandises livrées par le fabricant sont défectueuses alors le client a le droit de recevoir un remplacement ou remplacement des pièces défectueuses jusqu'à la valeur maximale du prix d'achat.

Le fabricant a également le droit de réparer le produit dans un délai raisonnable. Le fabricant doit être informé immédiatement en cas de dommages.

L'obligation de remplacer des dommages supplémentaires est ici exclue.

Nos conditions générales de vente sont la base pour tous autres accords. Les conditions générales de vente sont disponibles sur notre page d'accueil **www.rosenbergcanada.com**

B
D KN M 355-2 K B. 100. B10-001

Type of current / Type de courant _____

D = Three phase / triphasé

Design / Conception _____

KN = Free running impeller with NEMA motor or IEC standard motor / roue libre avec moteur NEMA ou moteur standard IEC

Type of construction/ Type de construction

M = Fan module / module de ventilation _____

B = Fan module with mounting stand / Module de ventilation avec support de montage

Impeller diameter (mm) / Diamètre de la roue (mm) _____

280, 315, 355, 400, 450, 500, 560, 630, 710

Number of poles / Nombre de pôles _____

2 = 2, 4 = 4, 6 = 6

Cable outlet / Sortie de câble _____

K = Terminal box / boîte à bornes

Type of impeller / Type de roue _____

B= (backward curved) high efficiency impeller with diffusor (made of aluminium) / roue à haut rendement (incurvée vers l'arrière) avec diffuseur (en aluminium)

Impeller width in mm / Largeur de la roue en mm _____

Motor design / Conception du moteur _____

IEC standard motor / Moteur standard IEC

A = B3

B = B5

NEMA Premium Efficiency (PE) motor / Moteur NEMA Premium Efficiency (PE)

N = NEMA PE motor / moteur PE NEMA

Motor size / Moteur taille _____

IEC standard motor / Moteur standard IEC

08=080

09 = 090

10 = 100

11 = 112

13 = 132

16 = 160

NEMA Premium Efficiency (PE) motor / Moteur NEMA Premium Efficiency (PE)

56, 143, 145, 182, 184, 213, 215, 254, 256, 284

Consecutive no. / Numéro consécutif _____

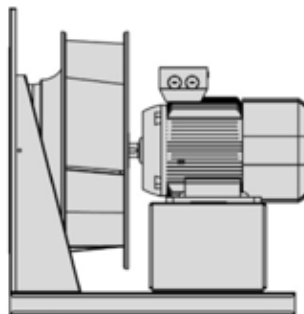
Features and Construction

The Rosenberg Centrifugal Fans with free running impeller of the range **DKN_** were designed for installation in appliances such as air-handling-units, hygienic- and clean room filter units as well as for Air make-up units. During the development of this unit with backward-curved impeller without scroll casing, special attention was paid to optimize the efficiency over a wide characteristic curve having at the same time high performance and an optimum sound power level. The fans are suitable to handle air and other non- aggressive gases or fumes. The motors are available with latest three phase IEC standard motors or standard NEMA Premium Efficiency motor. Moreover, different features depending on the application such as explosion proof or for hazardous locations etc. are available.

Depending on fan construction, following fan types are available:

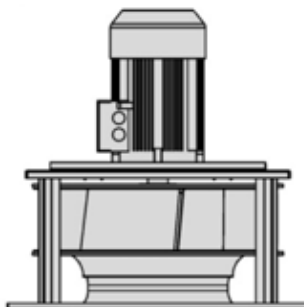
DKNB:

Fan module with mounting stand. Inlet cone is mounted and adjustable to correct depth. Complete unit installable with vibration dampers or springs. Fan with NEMA Premium Efficiency motor, respectively with IEC standard motor; type IMB3.



DKNM:

Fan module without mounting stand. Inlet cone is mounted and adjusted to correct depth. Fan with NEMA Premium Efficiency motor, resp. with IEC standard motor, type IMB5.



Caractéristiques et construction

Les ventilateurs centrifuges Rosenberg de la gamme **DKN_** ont été conçus pour l'installation dans des appareils tels que des unités de traitement d'air, unités de filtration et de salle blanche ainsi que des unités d'apport d'air frais. Lors du développement de cette unité avec roue à aubes recourbées sans enveloppe de défilement, une attention particulière a été accordée à l'optimisation de l'efficacité sur une large courbe caractéristique ayant en même temps une haute performance et une puissance sonore à un niveau optimal. Les ventilateurs sont adaptés pour véhiculer l'air et d'autres gaz ou vapeurs non agressifs. Les moteurs sont disponibles avec les dernières normes des moteurs triphasés conformes à IEC ou aux standards de moteurs "NEMA Premium Efficiency". De plus, différentes options en fonction de l'application comme l'anti-déflagration ou dans des emplacements dangereux etc. sont disponibles.

Selon la construction du ventilateur, les différents types de ventilateurs sont disponibles:

DKNB:

Module de ventilateur avec support de montage. Le cône d'entrée est monté et ajusté à la bonne profondeur. Unité complète installable avec des amortisseurs ou ressorts anti-vibration. Ventilateur avec moteur "NEMA Premium Efficiency", respectivement avec moteur normalisé CE, type IMB3.

DKNM:

Module de ventilateur sans support de montage. Le cône d'entrée d'air est monté et ajusté à la bonne profondeur. Ventilateur avec moteur "NEMA Premium Efficiency", respectivement avec Moteur standard IEC, type IMB5.

Impeller

The impellers with 7 backward curved blades are made of aluminum (AlMg3) and are statically and dynamically balanced with hubs according to quality level G6.3 DIN ISO 1940. The impellers can be supplied with special coating for harsh environments if needed.

Direction of rotation

Direction of rotation of the impellers (viewed from the inlet side) is clockwise. Wrong direction of rotation can overload the motor; therefore it is essential to check the direction of rotation before initial operation.

Inlet cone

The inlet cones are made of galvanized sheet steel. They are fluidic optimized and offer a good airflow of the impeller. The optimal immersion depth of the impeller is shown on the according dimensional drawings. Air flow control and monitoring can be done through a circular lead on the inlet cone.

Motor

Rosenberg's DKNM and DKNB fans are equipped with three phase IEC standard motors in size IMB3, respectively IMB5, protection class IP55, 400V/50Hz, insulation class F or with NEMA Premium Efficiency motors, 230V-460V, 600V / 60Hz. They can be supplied with the following options: partially or totally enclosed, explosion proof, etc. Different voltages are available as well as with different number of poles for different nominal speeds. Further information on the drive motor, motor safety and speed control can be found in the individual special description of each ventilator type.

Electrical connection

The wiring box of the motor is easily accessible. The motor has to be connected according to the wiring diagram and in accordance with valid regulations and local laws. In case of operation with frequency transformer, please refer to the operation manual.

Roue à aubes

Les turbines à 7 lames recourbées sont en aluminium (AlMg3) et sont équilibrées statiquement et dynamiquement avec les moyeux, en fonction de la qualité de niveau G6.3 DIN ISO 1940. Les roues peuvent être fournies avec un revêtement spécial pour des environnements corrosifs au besoin.

Direction de rotation

La direction de rotation des roues (vue depuis le côté de l'entrée) est dans le sens des aiguilles d'une montre. Un mauvais sens de rotation peut surcharger le moteur; il est donc essentiel de vérifier le sens de rotation avant la première utilisation.

Cône d'entrée

Les cônes d'entrée sont en acier galvanisé. Ils sont optimisés pour être fluides et offrent un bon débit d'air de la turbine. La profondeur d'immersion optimale de la roue est montrée sur les dimensions des dessins. Le contrôle et l'ajustement du débit d'air peuvent être fait par un tube circulaire sur le cône d'entrée.

Moteur

Les ventilateurs DKNM et DKNB de Rosenberg sont équipés de moteurs triphasés conformes à la norme IEC de taille IMB3 et IMB5 respectivement, classe de protection IP55, 400V / 50Hz, classe d'isolation F ou avec des moteurs "NEMA Premium Efficiency", 230V-460V, 600V / 60Hz. Ils peuvent être fournis avec les options suivantes: partiellement ou totalement fermés, anti-déflagration, etc. Différentes tensions sont disponibles ainsi qu'un nombre différents de pôles pour différentes vitesses nominales. Des informations complémentaires sur le moteur, la sécurité du moteur et le contrôle de vitesse peuvent être trouvés dans la description spéciale individuelle de chaque type de ventilateur.

Connexion électrique

Le boîtier de câblage du moteur est facilement accessible. Le moteur doit être connecté en fonction du diagramme de câblage et conformément à la réglementation en vigueur et les lois locales. En cas de fonctionnement avec un transformateur de fréquence, veuillez-vous référer au manuel d'utilisation.

Speed control

The installation specific optimal adjustment for the required operating point can only be realised with a suitable speed control system.

The speed is changed by changing the frequency with a frequency converter. The maximum frequency of the motor must be observed. At higher frequencies than f_{max} the motor will thermally overload and the temperature sensor will react after a certain period of heating up. The cut-off frequency adjustable on the frequency converter is 50Hz for IEC standard motors and 60Hz for NEMA motors. In case of emergency service or failure of the frequency converter, all fans can be operated at 400V, 50Hz, respectively 230V-460V, 600V / 60Hz, main supply. When the motors are operated by frequency converter the maximum speed of voltage increase of 500V/ μ s should not be exceeded. Depending on the type of frequency converter, and the length of the cable between motor and frequency converter, additional components must be provided (e.g. a sinus filter).

Advantages of radial fans with free running impeller

- Easy maintenance as a result of no fan belt abrasion or wear and tear
- Hygienic, easy to clean
- Can be installed either with horizontal or vertical shaft (DKNB; DKNM)
- Compact, space saving construction
- Easy determination of the airflow due to measuring device
- Technical decoupling of vibration of the module possible
- High economic efficiency as a result of the optimized efficiency of the impeller

Contrôle de vitesse

L'ajustement optimal spécifique à l'installation pour le point de fonctionnement requis ne peut être réalisé qu'avec un système de contrôle de vitesse approprié. La vitesse est modifiée en changeant la fréquence avec un convertisseur de fréquence. La fréquence maximale du moteur doit être respectée. À des fréquences plus élevées que f_{max} le moteur sera thermiquement en surcharge et le capteur de température réagira après une certaine période de chauffage. La fréquence de coupure est réglable sur le convertisseur de fréquence à 50 Hz pour les moteurs normalisés CEI et 60Hz pour les moteurs NEMA. En cas d'urgence pour le service ou une panne du variateur de fréquence, tous les ventilateurs peuvent être utilisés à 400V, 50Hz, respectivement 230V-460V, 600V / 60Hz, comme alimentation principale. Lorsque les moteurs sont actionnés par convertisseur de fréquence, la vitesse maximale de la tension d'une augmentation de 500 V / μ s ne doit pas être dépassée. Selon le type de convertisseur de fréquence, et la longueur du câble entre le moteur et la fréquence du convertisseur, des composants supplémentaires doivent être fournis (par exemple un filtre sinusal).

Avantages des ventilateurs radiaux avec course libre et roue à aubes

- Maintenance facile grâce à l'absence de courroie de ventilateur, abrasion ou usure
- Hygiénique, facile à nettoyer
- Peut être installé avec arbre horizontal ou arbre vertical (DKNB; DKNM)
- Construction compacte et peu encombrante
- Détermination facile du débit d'air grâce à un appareil de mesure
- Découplage technique de la vibration du module possible
- Efficacité et économie élevées grâce à l'efficacité optimisée de la roue

Air performance curve

Performance curves and technical specifications are based upon tests carried out in accordance to AMCA Standard 210 by an independent laboratory.

The ratings shown are based on tests and procedures performed in accordance with AMCA Publication 211 and comply with the requirements of the AMCA Certified Ratings Program. The performance curves are certified for installation type A: free inlet, free outlet and do not include the effects of appurtenances (accessories). Values shown are for outlet L_woA sound power levels for installation type A: free inlet, free outlet and have been calculated per AMCA International Standard 301.

The curves are valid for air with a density of 1.2kg/m³ at a temperature of 20°C. The curves in this catalogue show the increase of static and dynamic pressure Δp_{fa} in pascal (Pa) as a function of the airflow in cubic meter per hour (m³/h).

Comparatively standards are ISO 5801, DIN 24163 and BS 848 Part 1.

Rosenberg Fans Canada Ltd. certifies that the DKNM/B Centrifugal Fan series shown herein are licensed to bear the AMCA Seal. The ratings shown are based on tests and procedures performed in accordance with AMCA Publication 211 and AMCA Publication 311 and comply with the requirements of the AMCA Certified Ratings Program.

Courbe de performance de l'air

Les courbes de performance et les spécifications techniques sont sur la base d'essais effectués conformément à "l'AMCA Standard" par un laboratoire indépendant.

Les notes indiquées sont basées sur des tests et procédures effectuées conformément à "l'AMCA Publication 211" et satisfont aux exigences du programme de certification AMCA. Les courbes de performance sont certifiées pour le type d'installation A: entrée libre, sortie libre et n'inclut pas les effets des accessoires. Les valeurs indiquées sont pour les niveaux de puissance sonore L_woA à la sortie pour l'installation type A: entrée libre, sortie libre et ont été calculées selon la norme internationale AMCA 301.

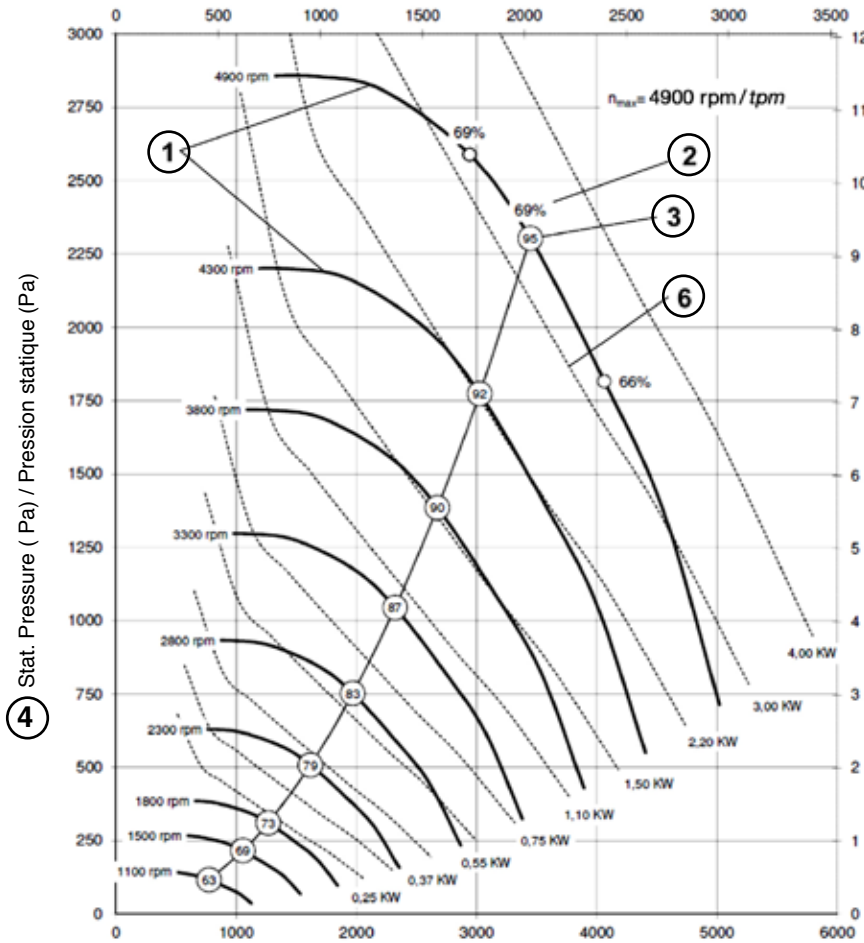
Les courbes sont valables pour l'air d'une densité de 1,2 kg/m³ à une température de 20°C. Les courbes dans ce catalogue montre l'augmentation de pression statique et dynamique Δp_{fa} en pascal (Pa) en fonction du débit d'air en mètre cube par heure (m³/h).

Les normes comparées sont ISO 5801, DIN 24163 et BS 848 partie 1.

Rosenberg Fans Canada Ltd. certifie que la série de ventilateurs DKNM/B présentée ici sest autorisée à porter le sceau AMCA. Les notes affichées sont basées sur des tests et des procédures effectuées conformément à la publication 211 de l'AMCA et à "l'AMCAPublication 311" et se conforment aux exigences de la certification AMCA.



⑤ Airflow (CFM) / débit d'air (PCM)



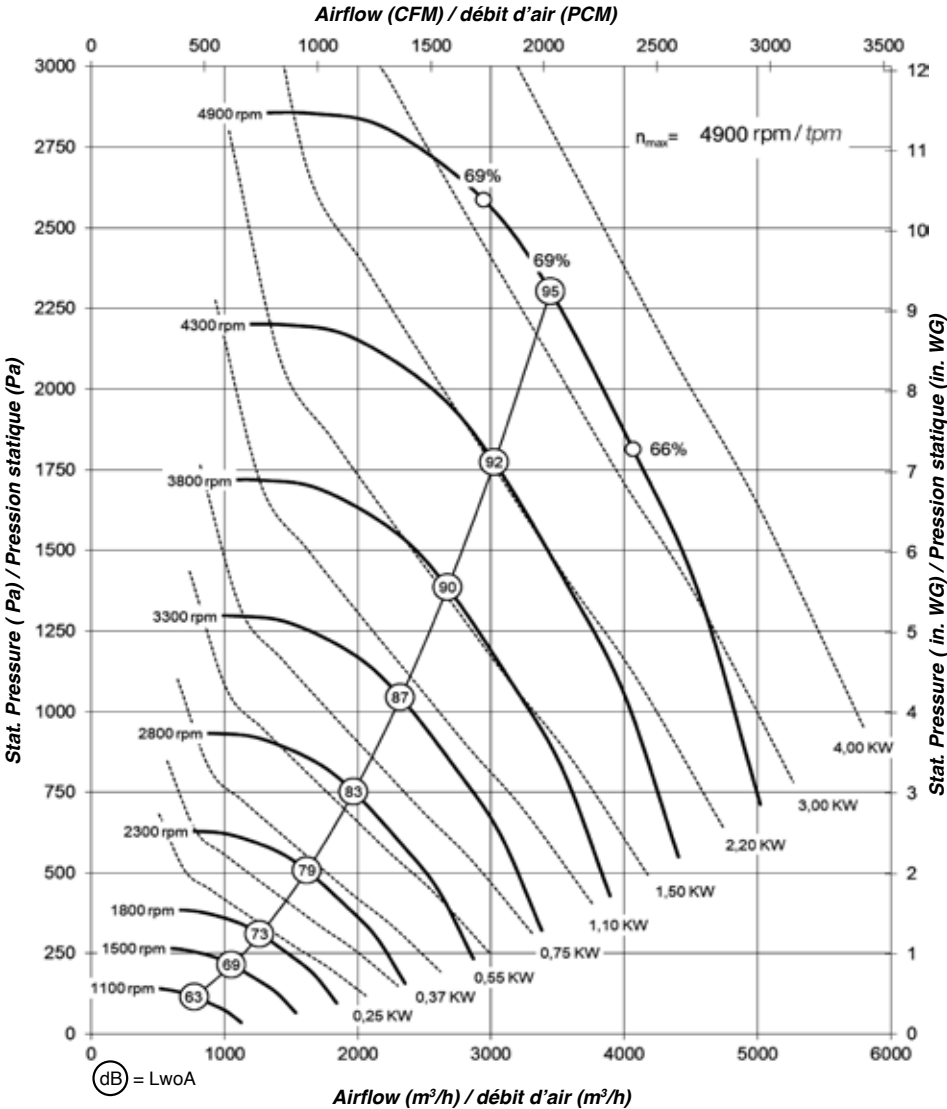
- ① Performance Curve at Various Speeds /
courbe de performance à différentes vitesses
- ② Static Efficiency / efficacité statique
- ③ Power Level / niveau de puissance
- ④ Static Pressure / pression statique
- ⑤ Airflow / débit d'air

⑤ Airflow (m³/h) / débit d'air (m³/h)

Technical Formula / Formule Technique

	Description / La description	Unit / Unité
U	Rated Voltage / Tension nominale	V
P	Power Input / Entrée de puissance	kW
I _N	Rated Current / Courant évalué	A
n	Fan Speed / Vitesse du ventilateur	min ⁻¹
V	Air Volume at 20°C / Volume d'air à 20 ° C	m³/h
F	Mains Frequency / Fréquence	Hz
Δp _{fa}	Static Pressure Increase / Augmentation de la pression statique	Pa
L _{WA}	A-Sound Power Level / Niveau de puissance sonore	dB (A)

DKN_B 280 (with IEC Motor / avec moteur IEC)



**Performance curve /
Courbe de performance**

• Performance certified is for installation type A: free inlet, free outlet / La performance certifiée concerne le type d'installation A: entrée libre, sortie libre

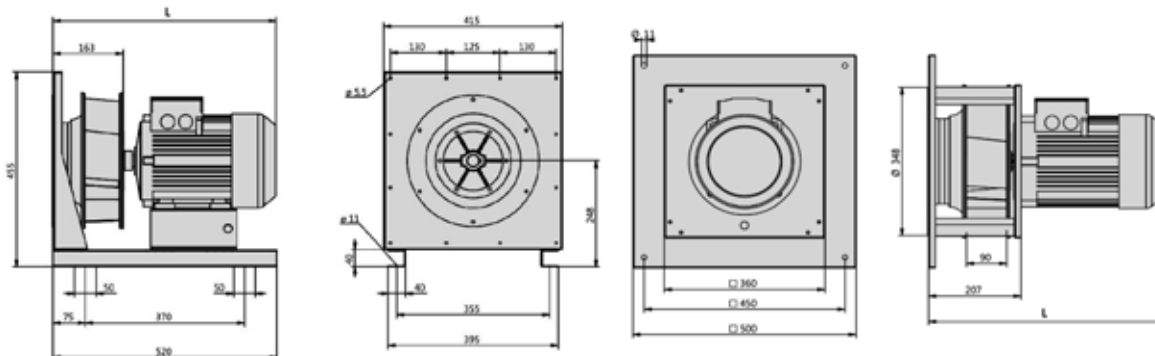
• Performance ratings do not include the effects of appurtenances (accessories) / Les évaluations de performance n'incluent pas les effets des accessoires (accessoires)

• The A-weighted sound power ratings shown have been calculated per AMCA Standard 301. Values shown are for outlet L_{woA} sound power levels for installation type A: free inlet, free outlet / Les puissances sonores pondérées A indiquées sont calculées conformément à la norme AMCA 301. Les valeurs indiquées correspondent aux niveaux de puissance acoustique de la prise L_{woA} pour le type d'installation A: entrée libre, sortie libre

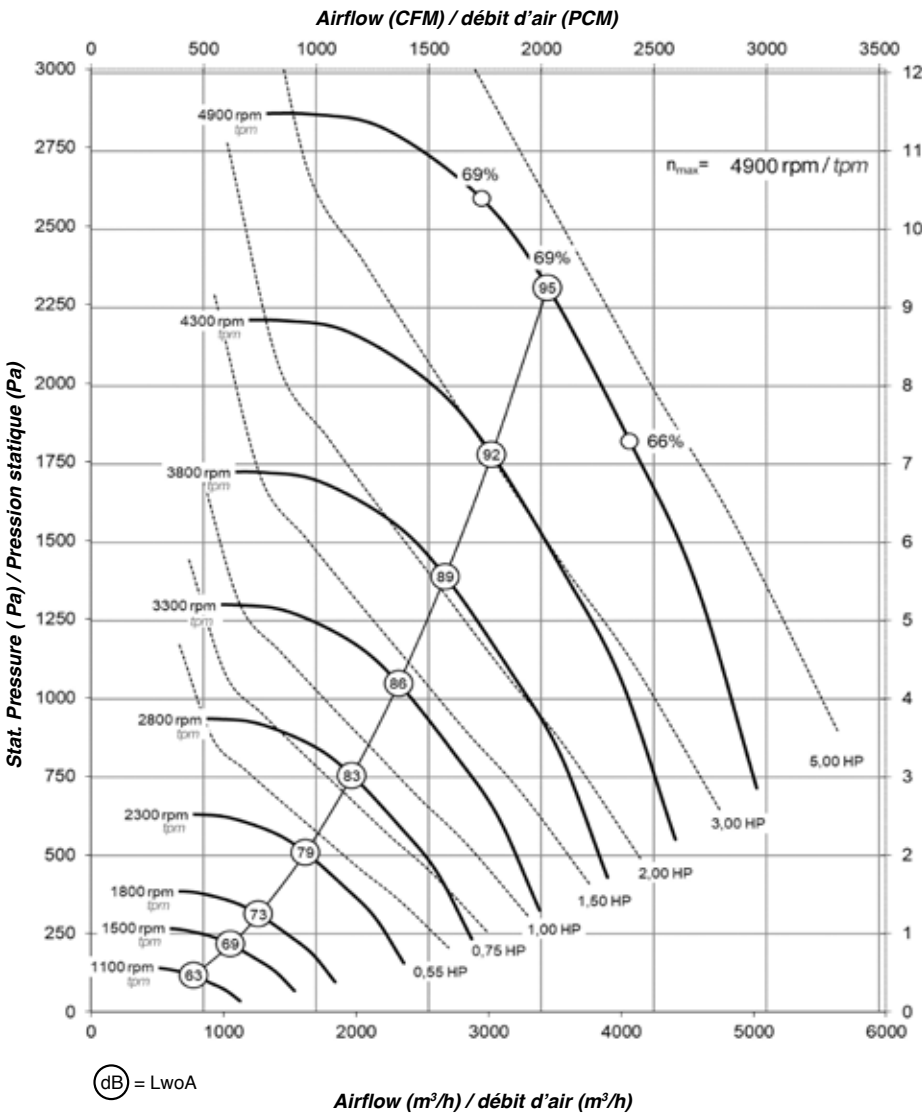
n [rpm]	u [m/s]	η Korr
4900	74.4	1
4300	65.3	1
3800	57.7	0.99
3300	50.1	0.99
2800	42.5	0.99
2300	34.9	0.98
1800	27.3	0.98
1500	22.8	0.97
1100	16.7	0.97

Calibration factor k₁₀ / Facteur d'étalonnage k₁₀ = 63
Fan outlet area / Zone de sortie du ventilateur = 0,08 m²

Type of Fan Type de ventilateur	Type of Motor Type de moteur	n _N [rpm] [tpm]	P _N [kW]	I _N [A]	f _{max} [Hz]	n _{max} [rpm] [tpm]	DKNB size "L" DKNB taille "L" mm	DKNM size "L" DKNM taille "L" mm
DKN_280-4KB.080_08	80M-4	1395	0.55	1.46	97	2700	419	431
DKN_280-2KB.080_08	80M-2	2855	0.75	1.73	53	3000	419	431
DKN_280-2KB.080_08	80M-2	2845	1.10	2.40	60	3410	419	431
DKN_280-2KB.080_09	90S-2	2860	1.50	3.25	66	3790	464	474
DKN_280-2KB.080_09	90L-2	2880	2.20	4.55	75	4310	464	474
DKN_280-2KB.080_10	100L-2	2890	3.00	6.10	83	4780	512	511
DKN_280-2KB.080_11	112M-2	2905	4.00	7.80	84	4900	518	529



DKN_B 280 (with NEMA Motor / avec moteur "NEMA")



Performance curve /
Courbe de performance

• Performance certified is for installation type A: free inlet, free outlet / La performance certifiée concerne le type d'installation A: entrée libre, sortie libre

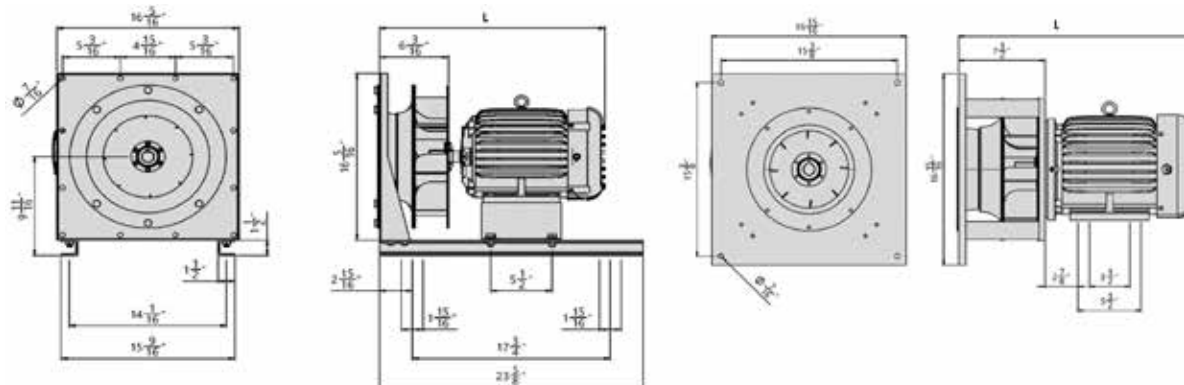
• Performance ratings do not include the effects of appurtenances (accessories) / Les évaluations de performance n'incluent pas les effets des accessoires (accessoires)

• The A-weighted sound power ratings shown have been calculated per AMCA Standard 301. Values shown are for outlet LwoA sound power levels for installation type A: free inlet, free outlet / Les puissances sonores pondérées A indiquées sont calculées conformément à la norme AMCA 301. Les valeurs indiquées correspondent aux niveaux de puissance acoustique de la prise LwoA pour le type d'installation A: entrée libre, sortie libre

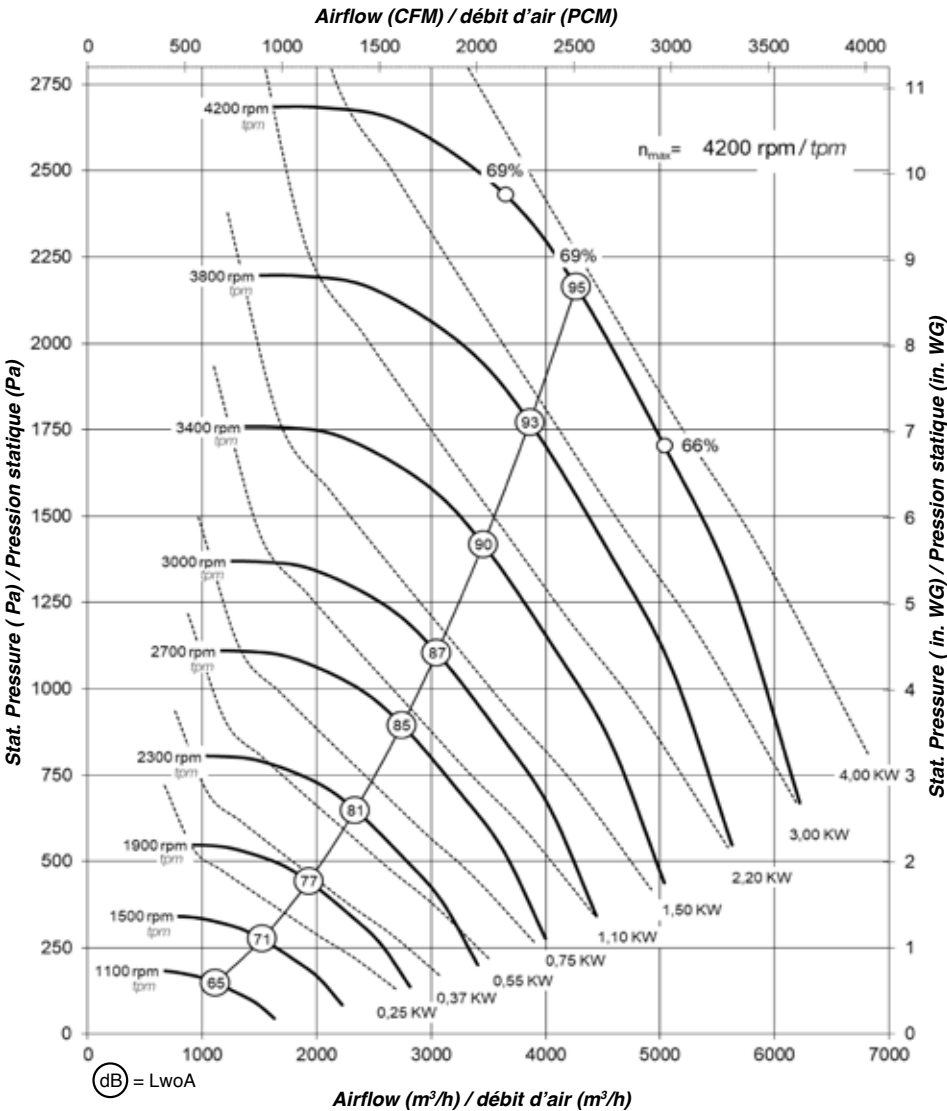
n	u	η
[rpm]	[m/s]	Korr
4900	74.4	1
4300	65.3	1
3800	57.7	0.99
3300	50.1	0.99
2800	42.5	0.99
2300	34.9	0.98
1800	27.3	0.98
1500	22.8	0.97
1100	16.7	0.97

Calibration factor k_{10} / Facteur d'étalonnage $k_{10} = 63$
Fan outlet area / Zone de sortie du ventilateur = 0,86 ft²

Type of Fan Type de ventilateur	Type of Motor Type de moteur	n_N [rpm][tr/m]	P_N [HP]	I_N [A]	f_{max} [Hz]	n_{max} [rpm][tr/m]	DKNB size "L" DKNB taille "L" inch / pouce	DKNM size "L" DKNM taille "L" inch / pouce
Alu DKN_280-4KB.080.N56	56	1730	0.75	2.20	94	2705	15 7/8"	18 1/4"
DKN_280-2KB.080.N143	143	3465	1.00	2.70	52	2975	17 3/8"	17 3/4"
DKN_280-2KB.080.N143	143	3465	1.50	4.00	59	3405	17 3/8"	17 3/4"
DKN_280-2KB.080.N145	145	3465	2.00	5.00	65	3750	18 3/16"	18 11/16"
DKN_280-2KB.080.N182	182	3490	3.00	7.10	74	4290	19 5/16"	19 9/16"
DKN_280-2KB.080.N184	184	3480	5.00	11.40	88	5090	20 3/8"	20 5/8"



DKN_B 315 (with IEC Motor / avec moteur IEC)



Performance curve / Courbe de performance

• Performance certified is for installation type A: free inlet, free outlet / La performance certifiée concerne le type d'installation A: entrée libre, sortie libre

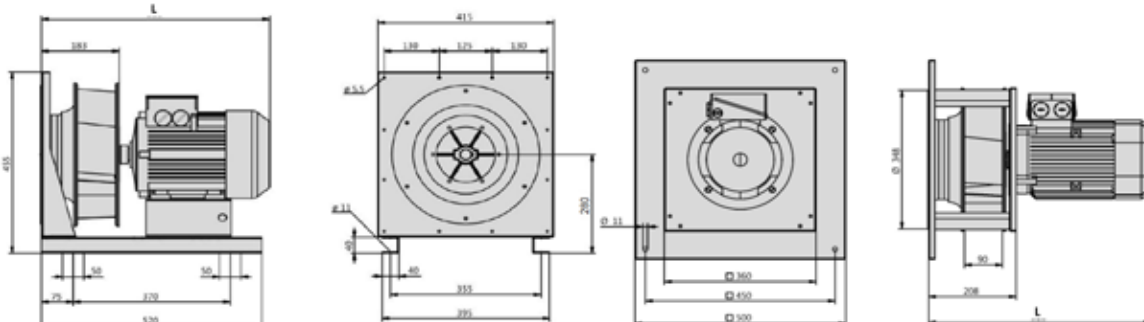
• Performance ratings do not include the effects of appurtenances (accessories) / Les évaluations de performance n'incluent pas les effets des accessoires (accessoires)

• The A-weighted sound power ratings shown have been calculated per AMCA Standard 301. Values shown are for outlet L_{w0A} sound power levels for installation type A: free inlet, free outlet / Les puissances sonores pondérées A indiquées sont calculées conformément à la norme AMCA 301. Les valeurs indiquées correspondent aux niveaux de puissance acoustique de la prise L_{w0A} pour le type d'installation A: entrée libre, sortie libre

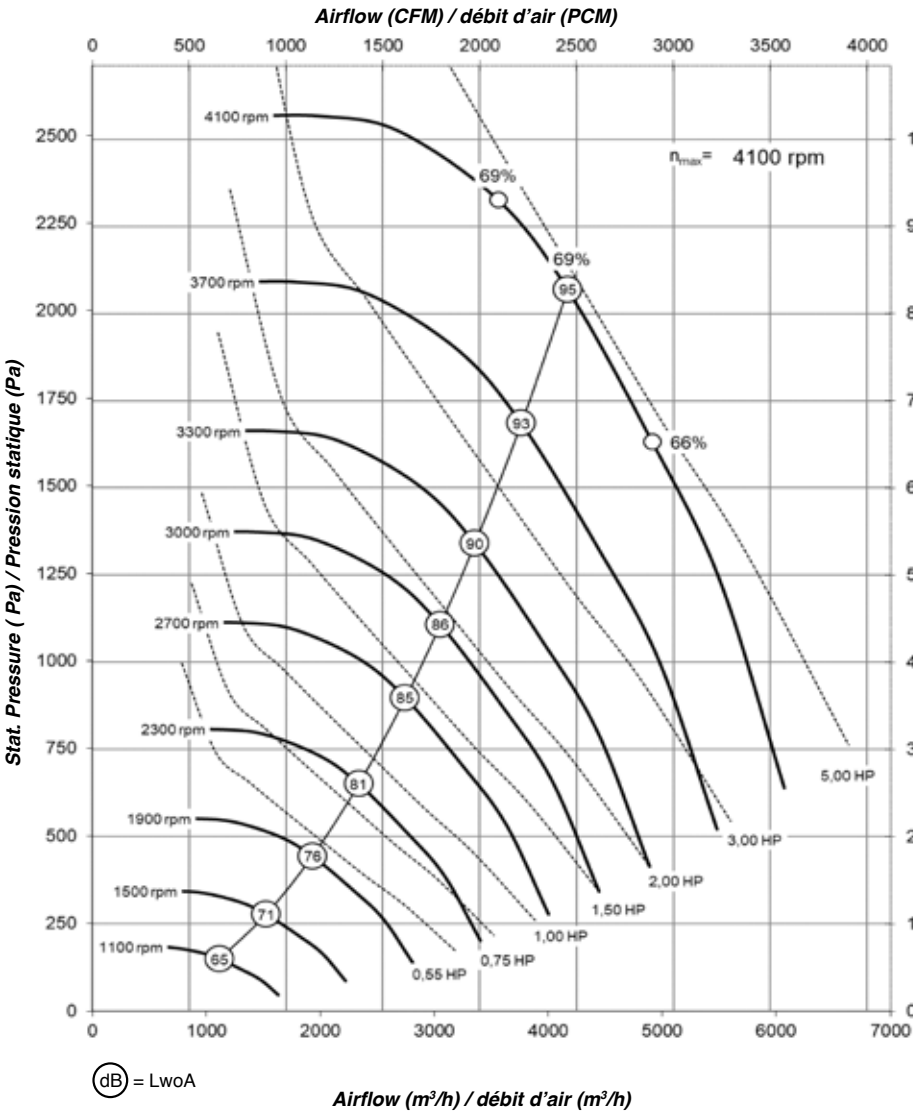
n [rpm] [tpm]	u [m/s]	η Korr
4200	72.8	1
3800	65.9	1
3400	58.9	0.99
3000	52.0	0.99
2700	46.8	0.98
2300	39.9	0.98
1900	32.9	0.98
1500	26.0	0.97
1100	19.1	0.97

Calibration factor k₀ / Facteur d'étalonnage k₀ = 78
Fan outlet area / Zone de sortie du ventilateur = 0,101 m²

Type of Fan Type de ventilateur	Type of Motor Type de moteur	n _N [rpm] [tpm]	P _N [kW]	I _N [A]	f _{max} [Hz]	n _{max} [rpm] [tpm]	DKNB size "L" DKNB taille "L"	DKNM size "L" DKNM taille "L"
DKN_315-4KB.090_08	80M-4	1395	0.55	1.46	81	2280	443	449
DKN_315-4KB.090_08	80M-4	1395	0.75	1.91	90	2510	443	449
DKN_315-2KB.090_08	80M-2	2845	1.10	2.40	50	2870	443	449
DKN_315-2KB.090_09	90S-2	2860	1.50	3.25	55	3170	482	497
DKN_315-2KB.090_09	90L-2	2880	2.20	4.55	63	3610	482	497
DKN_315-2KB.090_10	100L-2	2890	3.00	6.10	69	4000	532	528
DKN_315-2KB.090_11	112M-2	2905	4.00	7.80	76	4410	539	529



DKN_B 315 (with NEMA Motor / avec moteur "NEMA")



Performance curve / Courbe de performance

• Performance certified is for installation type A: free inlet, free outlet / La performance certifiée concerne le type d'installation A: entrée libre, sortie libre

• Performance ratings do not include the effects of appurtenances (accessories) / Les évaluations de performance n'incluent pas les effets des accessoires (accessoires)

• The A-weighted sound power ratings shown have been calculated per AMCA Standard 301. Values shown are for outlet L_{wo}A sound power levels for installation type A: free inlet, free outlet / Les puissances sonores pondérées A indiquées sont calculées conformément à la norme AMCA 301. Les valeurs indiquées correspondent aux niveaux de puissance acoustique de la prise L_{wo}A pour le type d'installation A: entrée libre, sortie libre

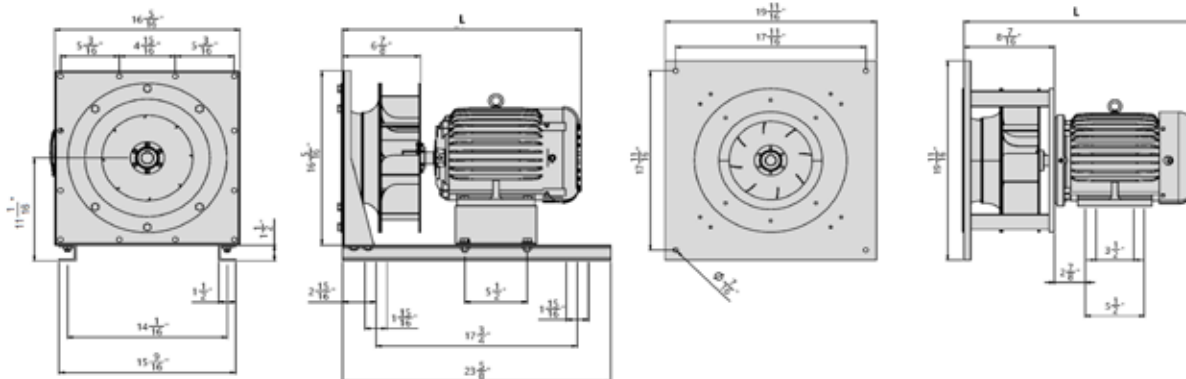
n [rpm]	u [m/s]	η Korr
4100	71.1	1
3700	64.1	1
3300	57.2	0.99
3000	52.0	0.99
2700	46.8	0.98
2300	39.9	0.98
1900	32.9	0.98
1500	26.0	0.97
1100	19.1	0.97

(dB) = L_{wo}A

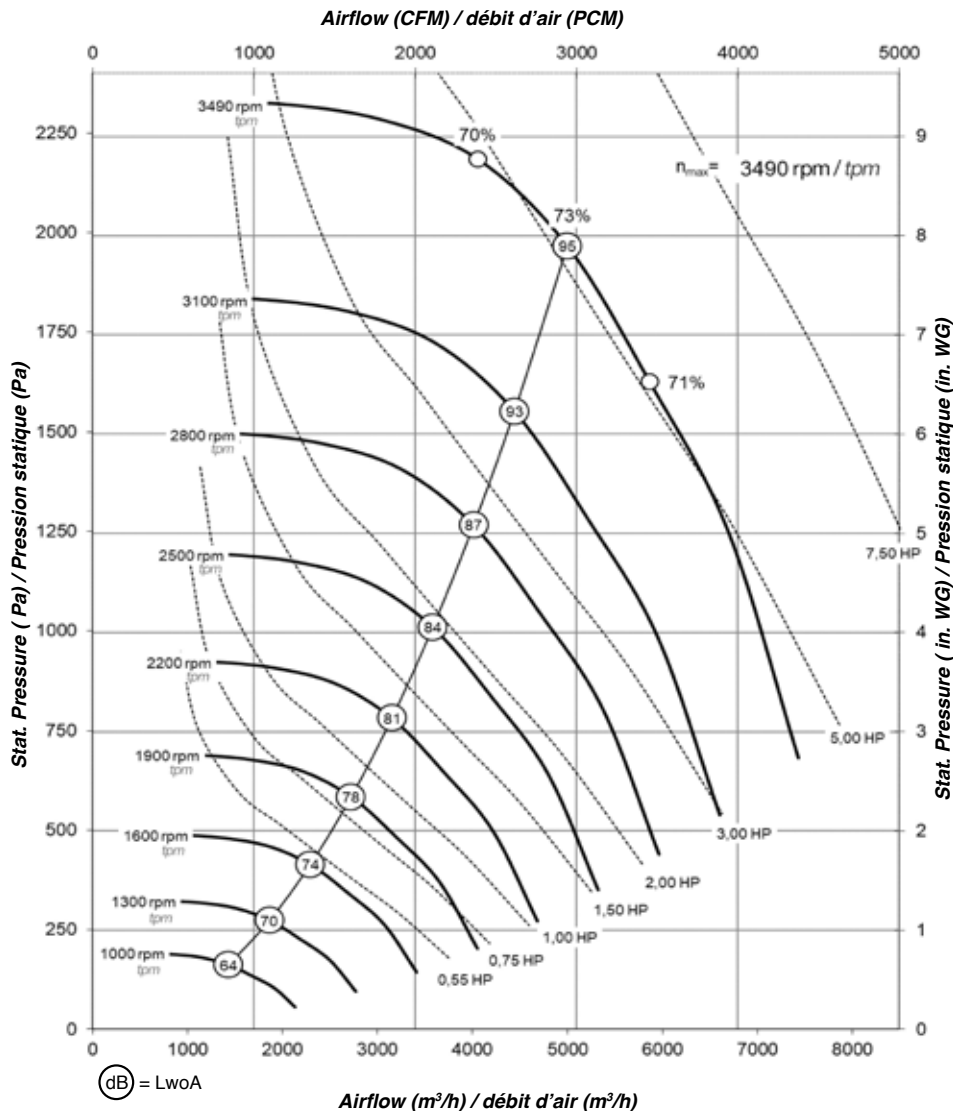
Calibration factor k₁₀ / Facteur d'étalonnage k₁₀ = 78
Fan outlet area / Zone de sortie du ventilateur = 1,09 ft²

Airflow (m³/h) / débit d'air (m³/h)

Type of Fan Type de ventilateur	Type of Motor Type de moteur	n _N [rpm] [tr/mn]	P _N [HP]	I _N [A]	f _{max} [Hz]	n _{max} [rpm] [tr/mn]	DKNB size "L" DKNB taille "L" inch / pouce	DKNM size "L" DKNM taille "L" inch / pouce
DKN_315-4KB.090.N56	56	1730	0.75	2.20	76	2205	16 9/16"	19 3/16"
DKN_315-4KB.090.N143	143	1745	1.00	3.00	83	2425	18 1/16"	18 11/16"
DKN_315-2KB.090.N143	143	3485	1.50	4.00	48	2775	18 1/16"	18 11/16"
DKN_315-2KB.090.N145	145	3485	2.00	5.00	53	3055	19"	19 5/8"
DKN_315-2KB.090.N182	182	3490	3.00	7.10	60	3495	20"	20 1/2"
DKN_315-2KB.090.N184	184	3480	5.00	11.40	72	4195	21"	21 9/16"



DKN_B 355 (with NEMA Motor / avec moteur "NEMA")



Performance curve / Courbe de performance

• Performance certified is for installation type A: free inlet, free outlet / La performance certifiée concerne le type d'installation A: entrée libre, sortie libre

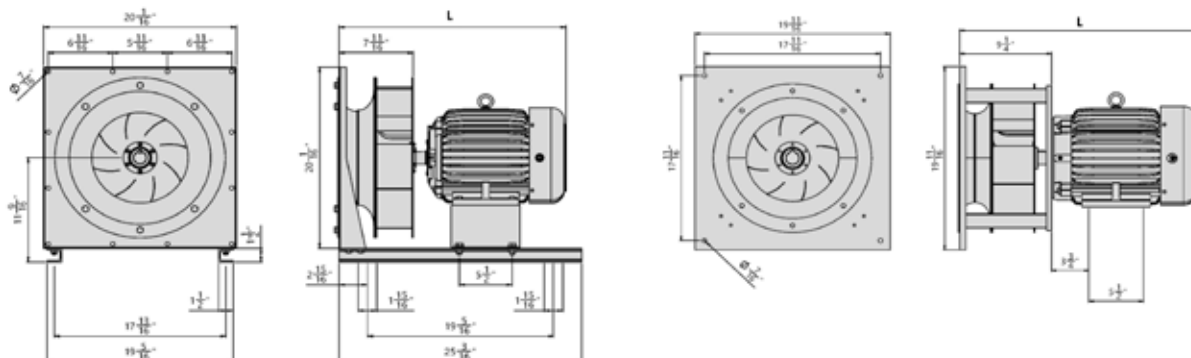
• Performance ratings do not include the effects of appurtenances (accessories) / Les évaluations de performance n'incluent pas les effets des accessoires (accessoires)

• The A-weighted sound power ratings shown have been calculated per AMCA Standard 301. Values shown are for outlet L_{wo}A sound power levels for installation type A: free inlet, free outlet / Les puissances sonores pondérées A indiquées sont calculées conformément à la norme AMCA 301. Les valeurs indiquées correspondent aux niveaux de puissance acoustique de la prise L_{wo}A pour le type d'installation A: entrée libre, sortie libre

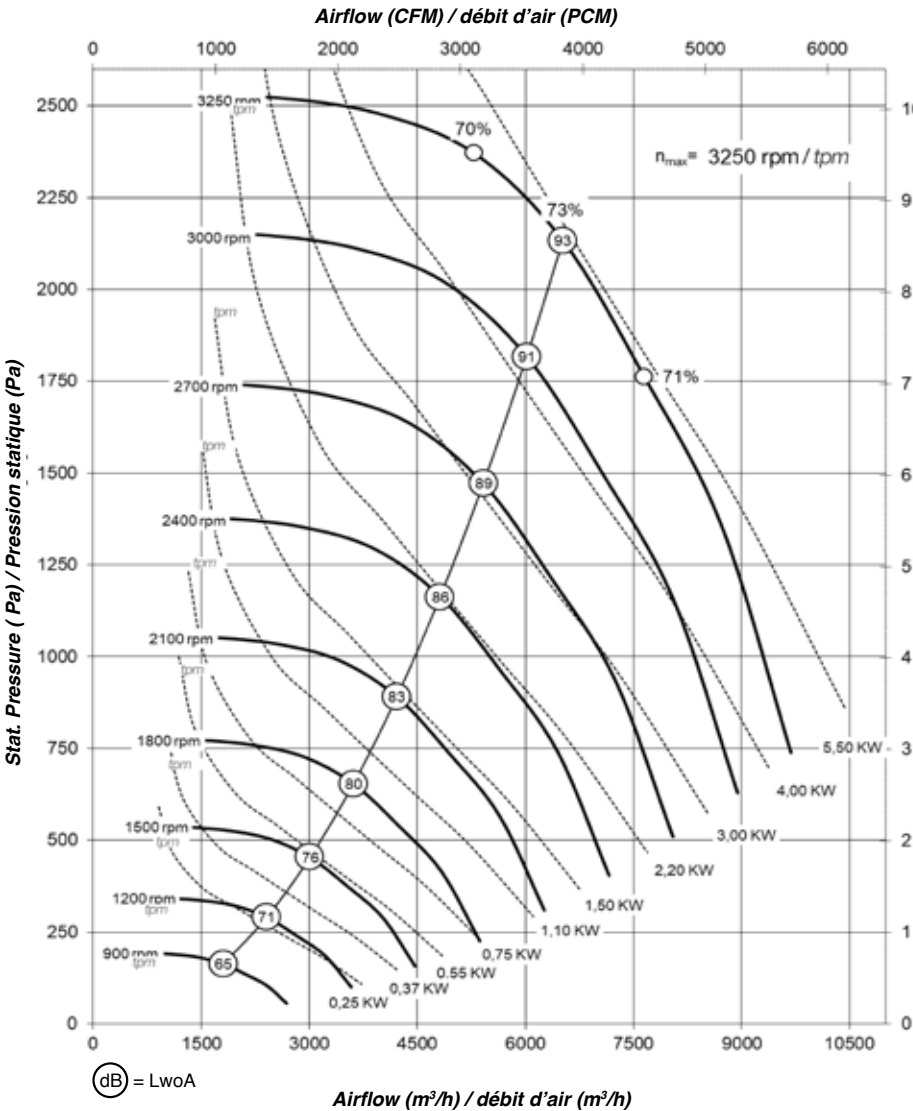
n	u	η
[rpm]	[m/s]	Korr
3490	66.5	1
3100	59.1	1
2800	53.4	0.99
2500	47.6	0.99
2200	41.9	0.98
1900	36.2	0.98
1600	30.5	0.98
1300	24.8	0.97
1000	19.1	0.97

Calibration factor k₁₀ / Facteur d'étalonnage k₁₀ = 100
Fan outlet area / Zone de sortie du ventilateur = 1,35 ft²

Type of Fan Type de ventilateur	Type of Motor Type de moteur	n _N [rpm]	P _N [HP]	I _N [A]	f _{max} [Hz]	n _{max} [rpm]	DKNB size "L" DKNB taille "L" inch / pouce	DKNM size "L" DKNM taille "L" inch / pouce
DKN_355-4KB.101.N56	56	1730	0.75	2.2	64	1835	17 3/8"	20"
DKN_355-4KB.101.N143	143	1745	1.00	3.00	69	2020	18 7/8"	19 1/2"
DKN_355-4KB.101.N145	145	1730	1.50	4.20	80	2310	19 3/16"	20 7/16"
Alu DKN_355-4KB.101.N145	145	1740	2.00	5.60	88	2545	19 3/16"	20 7/16"
DKN_355-2KB.101.N182	182	3490	3.00	7.10	50	2910	20 13/16"	21 5/16"
DKN_355-2KB.101.N184	184	3480	5.00	11.40	59	3450	21 13/16"	22 3/8"
DKN_355-2KB.101.N213	213	3510	7.50	17.30	68	3950	23 9/16"	24 1/8"



DKN_B 400 (with IEC Motor / avec moteur IEC)



**Performance curve /
Courbe de performance**

• Performance certified is for installation type A: free inlet, free outlet / La performance certifiée concerne le type d'installation A: entrée libre, sortie libre

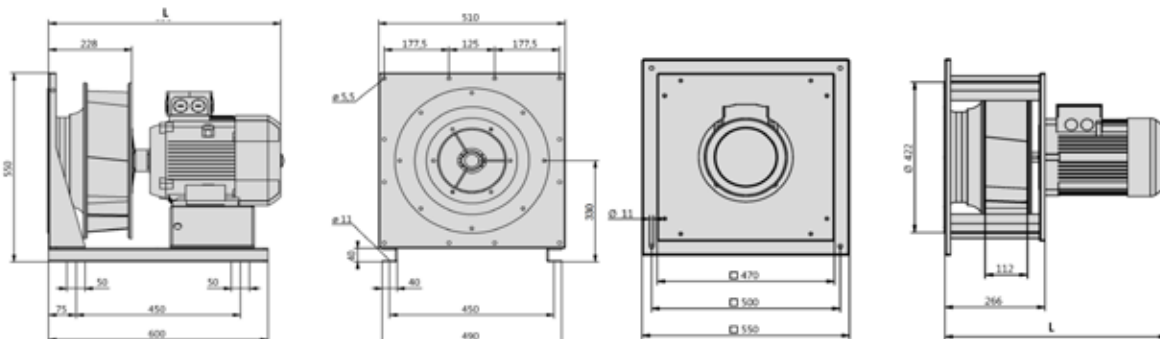
• Performance ratings do not include the effects of appurtenances (accessories) / Les évaluations de performance n'incluent pas les effets des accessoires (accessoires)

• The A-weighted sound power ratings shown have been calculated per AMCA Standard 301. Values shown are for outlet L_{woA} sound power levels for installation type A: free inlet, free outlet / Les puissances sonores pondérées A indiquées sont calculées conformément à la norme AMCA 301. Les valeurs indiquées correspondent aux niveaux de puissance acoustique de la prise L_{woA} pour le type d'installation A: entrée libre, sortie libre

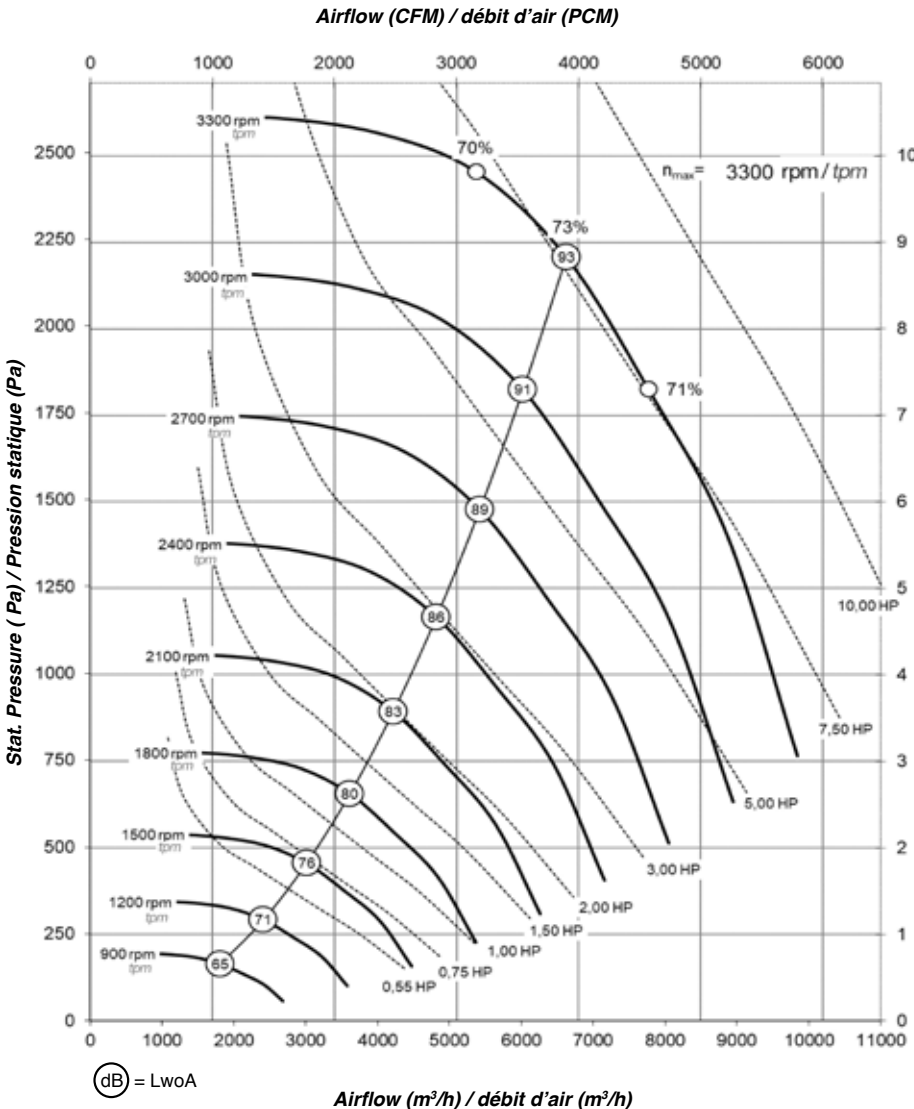
n [rpm] [(t)pm]	u [m/s]	η Korr
3250	68.1	1
3000	62.8	1
2700	56.5	1
2400	50.3	0.99
2100	44.0	0.99
1800	37.7	0.98
1500	31.4	0.98
1200	25.1	0.98
900	18.8	0.97

Calibration factor k₁₀ / Facteur d'étalonnage k₁₀ = 131
Fan outlet area / Zone de sortie du ventilateur = 0,160 m²

Type of Fan Type de ventilateur	Type of Motor Type de moteur	n _N [rpm] [(t)pm]	P _N [kW]	I _N [A]	f _{max} [Hz]	n _{max} [rpm] [(t)pm]	DKNB size *L* DKNB taille *L* mm	DKNM size *L* DKNM taille *L* mm
DKN_400-4KB.112_08	80M-4	1395	0.75	1.91	61	1690	490	497
DKN_400-4KB.112_09	90S-4	1395	1.10	2.55	69	1920	544	545
DKN_400-4KN.112_09	90L-4-1	1415	1.50	3.40	76	2140	544	545
DKN_400-4KB.112_10	100L-4	1420	2.20	4.70	86	2430	581	583
DKN_400-4KB.112_10	100L-4	1420	3.00	6.40	95	2700	581	583
DKN_400-2KB.112_11	112M-2	2905	4.00	7.80	51	2970	597	587
DKN_400-2KB.112_13	132S-2	2925	5.50	10.40	56	3300	636	652



DKN_B 400 (with NEMA Motor / avec moteur "NEMA")



Performance curve /
Courbe de performance

• Performance certified is for installation type A: free inlet, free outlet / La performance certifiée concerne le type d'installation A: entrée libre, sortie libre

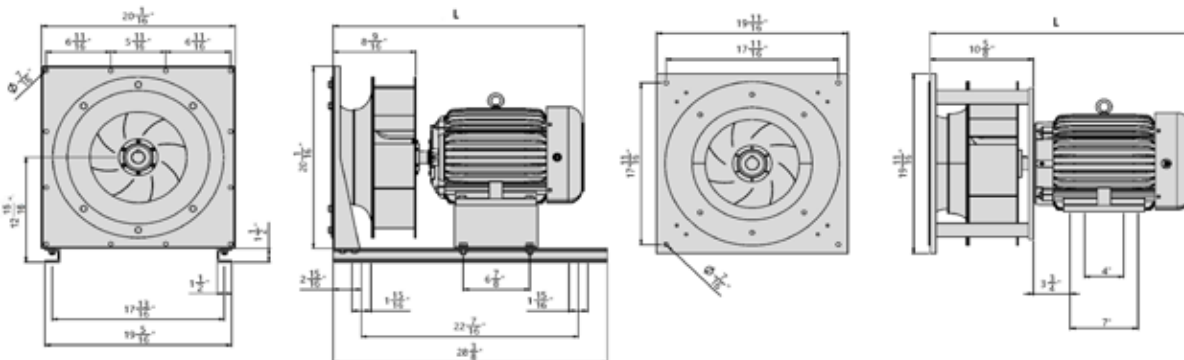
• Performance ratings do not include the effects of appurtenances (accessories) / Les évaluations de performance n'incluent pas les effets des accessoires (accessoires)

• The A-weighted sound power ratings shown have been calculated per AMCA Standard 301. Values shown are for outlet LwoA sound power levels for installation type A: free inlet, free outlet / Les puissances sonores pondérées A indiquées sont calculées conformément à la norme AMCA 301. Les valeurs indiquées correspondent aux niveaux de puissance acoustique de la prise LwoA pour le type d'installation A: entrée libre, sortie libre

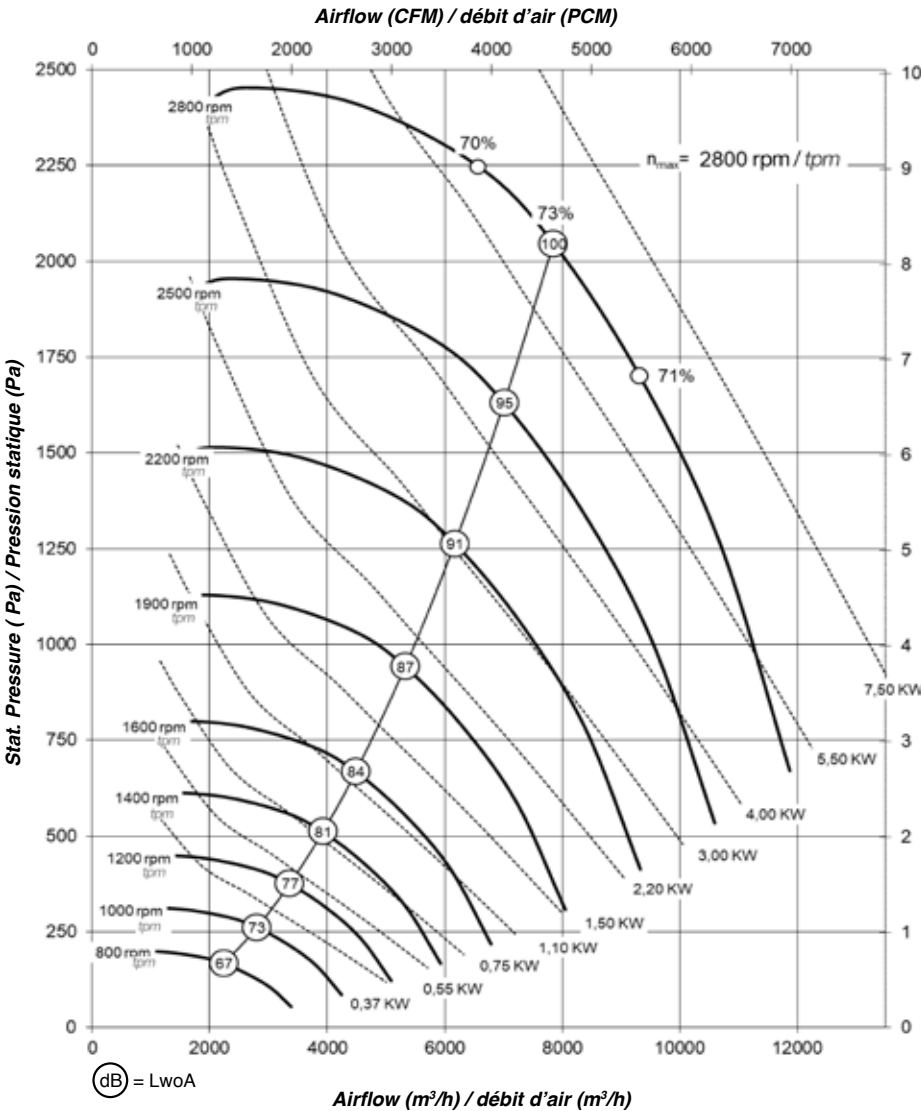
n [rpm]	u [m/s]	η Korr
3300	69.1	1
3000	62.8	1
2700	56.5	1
2400	50.3	0.99
2100	44.0	0.99
1800	37.7	0.99
1500	31.4	0.98
1200	25.1	0.98
900	18.8	0.97

Calibration factor k₀ / Facteur d'étalonnage k₀ = 131
Fan outlet area / Zone de sortie du ventilateur = 1,72 ft²

Type of Fan Type de ventilateur	Type of Motor Type de moteur	n _N [rpm] [tpm]	P _N [HP]	I _N [A]	f _{max} [Hz]	n _{max} [rpm] [tpm]	DKNB size "L" DKNB taille "L" inch / pouce	DKNM size "L" DKNM taille "L" inch / pouce
DKN_400-4KB.112.N143	143	1745	1.00	3.00	58	1690	19 3/4"	20 7/8"
DKN_400-4KB.112.N145	145	1730	1.50	4.20	67	1965	20 11/16"	21 13/16"
DKN_400-4KB.112.N145	145	1740	2.00	5.60	73	2140	20 11/16"	21 13/16"
Alu DKN_400-4KB.112.N182	182	1755	3.00	7.50	83	2430	21 11/16"	22 11/16"
DKN_400-2KB.112.N184	184	3480	5.00	11.40	49	2840	22 11/16"	23 3/4"
DKN_400-2KB.112.N213	213	3510	7.50	17.30	56	3280	24 7/16"	25 1/2"
DKN_400-2KB.112.N215	215	3510	10.00	23.00	62	3610	25 15/16"	27"



DKN_B 450 (with IEC Motor / avec moteur IEC)



**Performance curve /
Courbe de performance**

• Performance certified is for installation type A: free inlet, free outlet / La performance certifiée concerne le type d'installation A: entrée libre, sortie libre

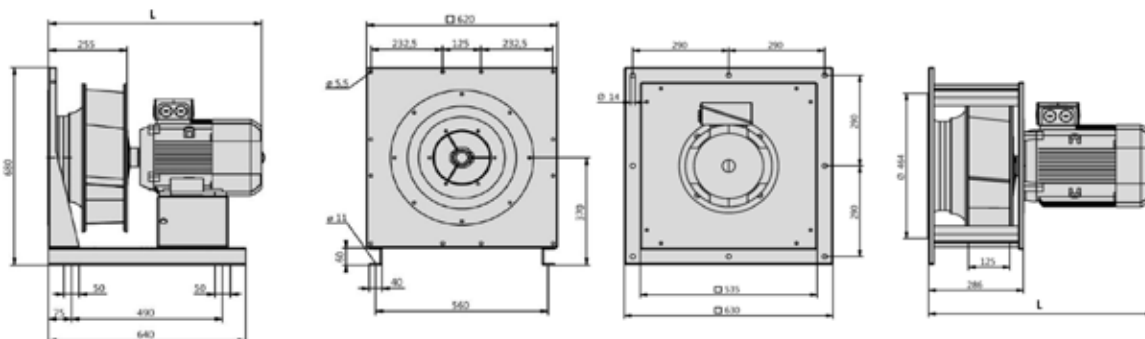
• Performance ratings do not include the effects of appurtenances (accessories) / Les évaluations de performance n'incluent pas les effets des accessoires (accessoires)

• The A-weighted sound power ratings shown have been calculated per AMCA Standard 301. Values shown are for outlet L_{woA} sound power levels for installation type A: free inlet, free outlet / Les puissances sonores pondérées A indiquées sont calculées conformément à la norme AMCA 301. Les valeurs indiquées correspondent aux niveaux de puissance acoustique de la prise L_{woA} pour le type d'installation A: entrée libre, sortie libre

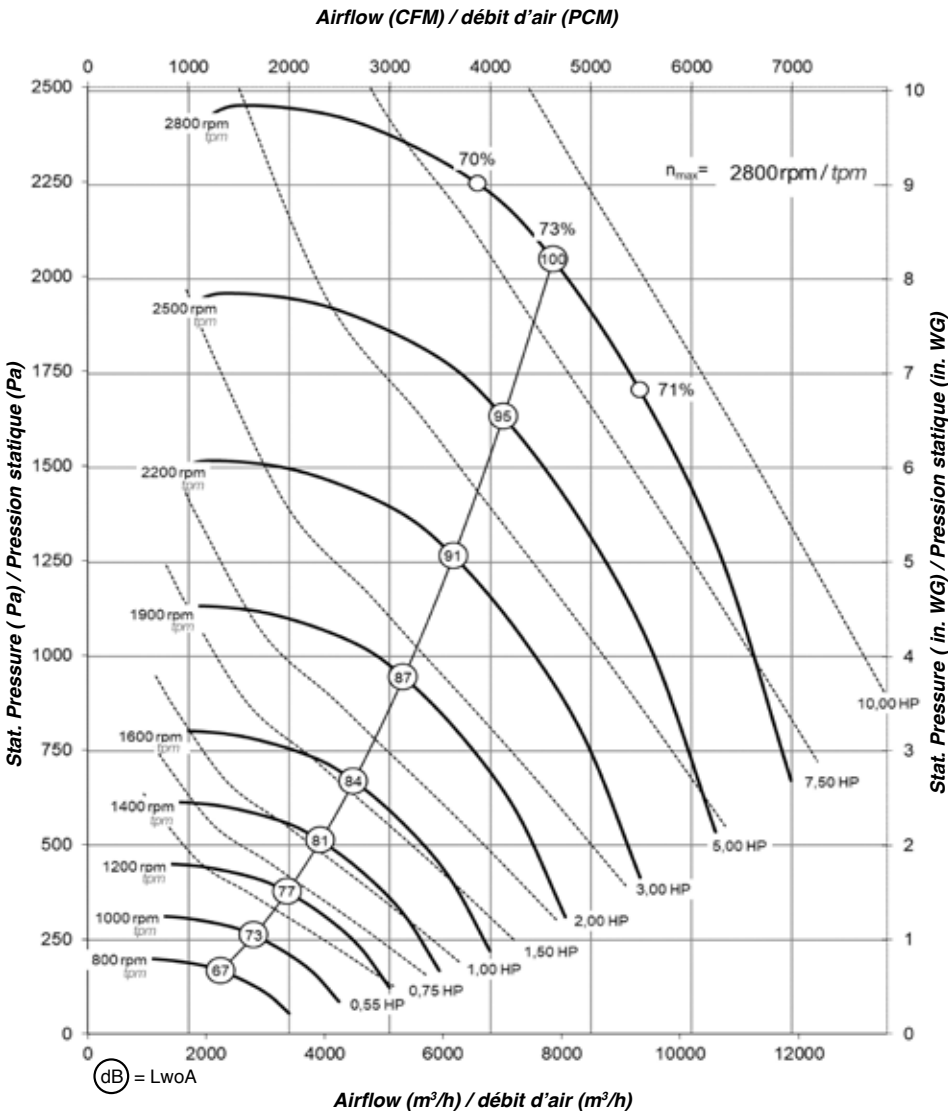
n [rpm] [tpm]	u [m/s]	η Korr
2800	68.5	1
2500	61.1	1
2200	53.8	1
1900	46.5	0.99
1600	39.1	0.99
1400	34.2	0.98
1200	29.3	0.98
1000	24.5	0.98
800	19.6	0.97

Calibration factor k₁₀ / Facteur d'étalonnage k₁₀ = 170
Fan outlet area / Zone de sortie du ventilateur = 0,201 m²

Type of Fan Type de ventilateur	Type of Motor Type de moteur	n _N [rpm] [tpm]	P _N [kW]	I _N [A]	f _{max} [Hz]	n _{max} [rpm] [tpm]	DKNB size *L* DKNB taille *L*	DKNM size *L* DKNM taille *L*
DKN_450-4KB.125_09	90S-4	1415	1.10	2.55	56	1580	568	573
DKN_450-4KB.125_09	90L-4-1	1420	1.50	3.40	62	1760	568	573
DKN_450-4KB.125_10	100L-4	1420	2.20	4.70	70	2000	622	611
DKN_450-4KB.125_10	100L-4	1420	3.00	6.40	78	2210	622	611
DKN_450-4KB.125_11	112M-4	1440	4.00	8.20	85	2440	624	612
DKN_450-4KB.125_13	132S-4	1455	5.50	11.40	93	2710	692	677
DKN_450-4KB.125_13	132M-4	1455	7.50	15.20	96	2800	692	677



DKN_B 450 (with NEMA Motor / avec moteur "NEMA")



**Performance curve /
Courbe de performance**

• Performance certified is for installation type A: free inlet, free outlet / La performance certifiée concerne le type d'installation A: entrée libre, sortie libre

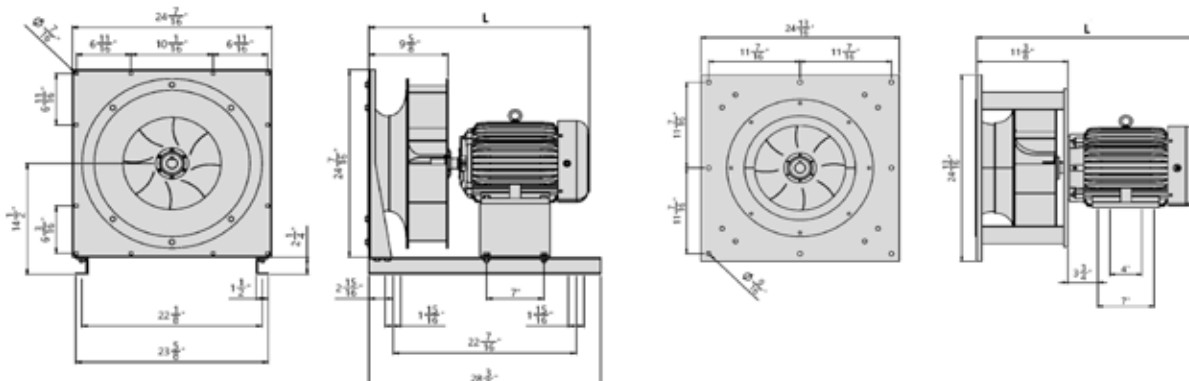
• Performance ratings do not include the effects of appurtenances (accessories) / Les évaluations de performance n'incluent pas les effets des accessoires (accessoires)

• The A-weighted sound power ratings shown have been calculated per AMCA Standard 301. Values shown are for outlet LwoA sound power levels for installation type A: free inlet, free outlet / Les puissances sonores pondérées A indiquées sont calculées conformément à la norme AMCA 301. Les valeurs indiquées correspondent aux niveaux de puissance acoustique de la prise LwoA pour le type d'installation A: entrée libre, sortie libre

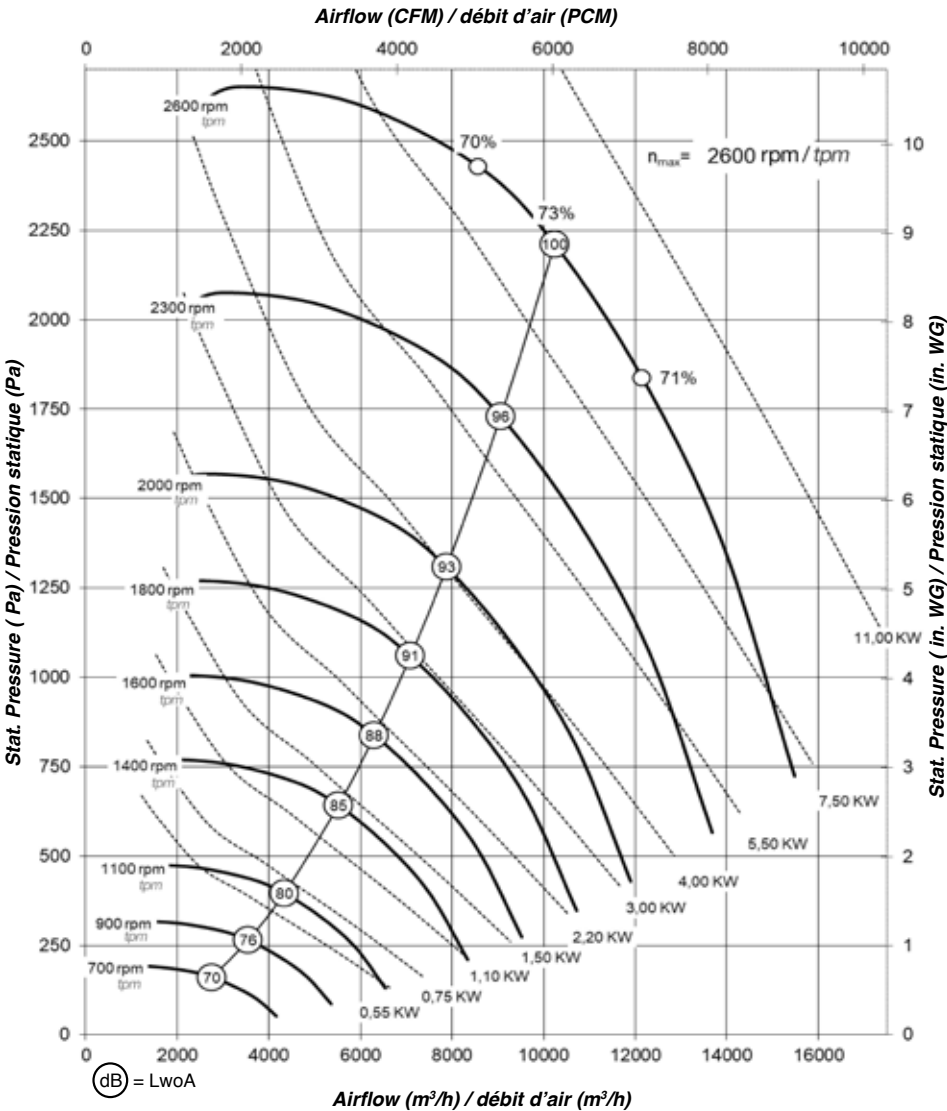
n [rpm] [tpm]	u [m/s]	η Korr
2800	68.5	1
2500	61.1	1
2200	53.8	1
1900	46.5	0.99
1600	39.1	0.99
1400	34.2	0.98
1200	29.3	0.98
1000	24.5	0.98
800	19.6	0.97

Calibration factor k_{10} / Facteur d'étalonnage k_{10} = 170
Fan outlet area / Zone de sortie du ventilateur = 2,16 ft²

Type of Fan Type de ventilateur	Type of Motor Type de moteur	n_N [rpm] [tpm]	P_N [HP]	I_N [A]	f_{max} [Hz]	n_{max} [rpm] [tpm]	DKNB size "L" DKNB taille "L" inch	DKNM size "L" DKNM taille "L" inch
DKN_450-4KB.125.N143	143	1745	1.00	3.00	47	1375	20 13/16"	21 5/8"
DKN_450-4KB.125.N145	145	1730	1.50	4.20	55	1575	21 3/4"	22 9/16"
DKN_450-4KB.125.N145	145	1740	2.00	5.60	60	1730	21 3/4"	22 9/16"
Alu DKN_450-4KB.125.N182	182	1755	3.00	7.50	68	1980	22 3/4"	23 7/16"
DKN_450-4KB.125.N184	184	1745	5.00	12.20	81	2350	23 3/4"	24 1/2"
DKN_450-4KB.125.N213	213	1755	7.50	17.70	92	2690	25 15/16"	26 1/4"
DKN_450-4KB.125.N215	215	1755	10.00	23.30	102	2960	27"	27 3/4"



DKN_B 500 (with IEC Motor / avec moteur IEC)



**Performance curve /
Courbe de performance**

• Performance certified is for installation type A: free inlet, free outlet / La performance certifiée concerne le type d'installation A: entrée libre, sortie libre

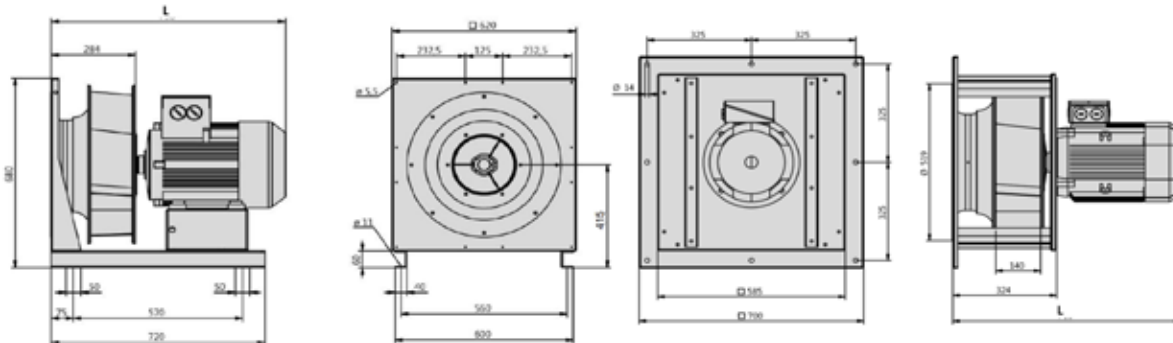
• Performance ratings do not include the effects of appurtenances (accessories) / Les évaluations de performance n'incluent pas les effets des accessoires (accessoires)

• The A-weighted sound power ratings shown have been calculated per AMCA Standard 301. Values shown are for outlet L_{woA} sound power levels for installation type A: free inlet, free outlet / Les puissances sonores pondérées A indiquées sont calculées conformément à la norme AMCA 301. Les valeurs indiquées correspondent aux niveaux de puissance acoustique de la prise L_{woA} pour le type d'installation A: entrée libre, sortie libre

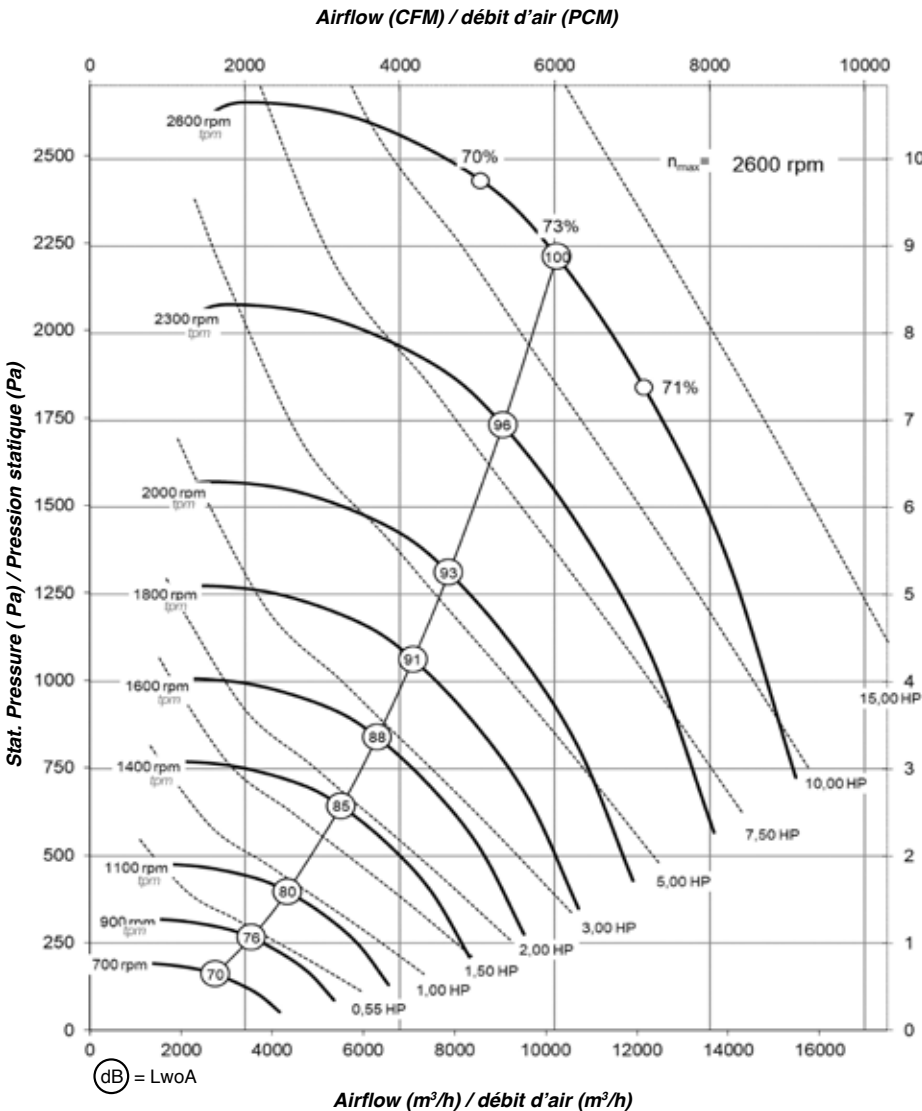
n [rpm] [tpm]	u [m/s]	η Korr
2600	70.9	1
2300	62.7	1
2000	54.6	0.99
1800	49.1	0.99
1600	43.6	0.99
1400	38.2	0.98
1100	30.0	0.98
900	24.6	0.97
700	19.1	0.97

Calibration factor k₁₀ / Facteur d'étalonnage k₁₀ = 207
Fan outlet area / Zone de sortie du ventilateur = 0,250 m²

Type of Fan Type de ventilateur	Type of Motor Type de moteur	n _N [rpm] [tpm]	P _N [kW]	I _N [A]	f _{max} [Hz]	n _{max} [rpm] [tpm]	DKNB size "L" DKNB taille "L" mm	DKNM size "L" DKNM taille "L" mm
DKN 500-6KB.140_09	90L-6	915	1.10	2.85	72	1320	601	603
DKN 500-4KB.140_09	90L-4	1420	1.50	3.40	51	1460	601	603
DKN 500-4KB.140_10	100L-4	1420	2.20	4.70	58	1660	639	641
DKN 500-4KB.140_10	100L-4	1420	3.00	6.40	65	1850	639	641
DKN 500-4KB.140_11	112M-4	1440	4.00	8.20	70	2030	647	643
DKN 500-4KB.140_13	132S-4	1455	5.50	11.40	78	2260	713	710
DKN 500-4KB.140_13	132M-4	1455	7.50	15.20	86	2510	713	710
DKNB500-4KB.140_16	160M-4	1460	11.00	21.50	89	2600	790	-



DKN_B 500 (with NEMA Motor / avec moteur "NEMA")



Performance curve /
Courbe de performance

• Performance certified is for installation type A: free inlet, free outlet / La performance certifiée concerne le type d'installation A: entrée libre, sortie libre

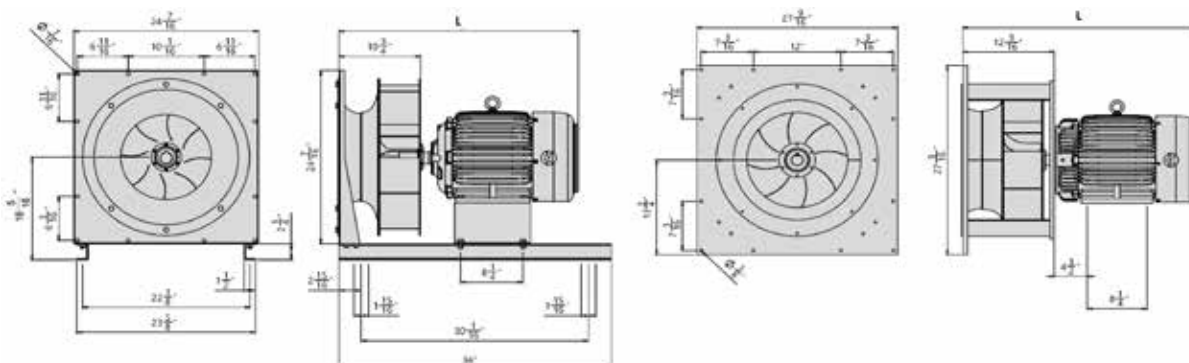
• Performance ratings do not include the effects of appurtenances (accessories) / Les évaluations de performance n'incluent pas les effets des accessoires (accessoires)

• The A-weighted sound power ratings shown have been calculated per AMCA Standard 301. Values shown are for outlet L_{woA} sound power levels for installation type A: free inlet, free outlet / Les puissances sonores pondérées A indiquées sont calculées conformément à la norme AMCA 301. Les valeurs indiquées correspondent aux niveaux de puissance acoustique de la prise L_{woA} pour le type d'installation A: entrée libre, sortie libre

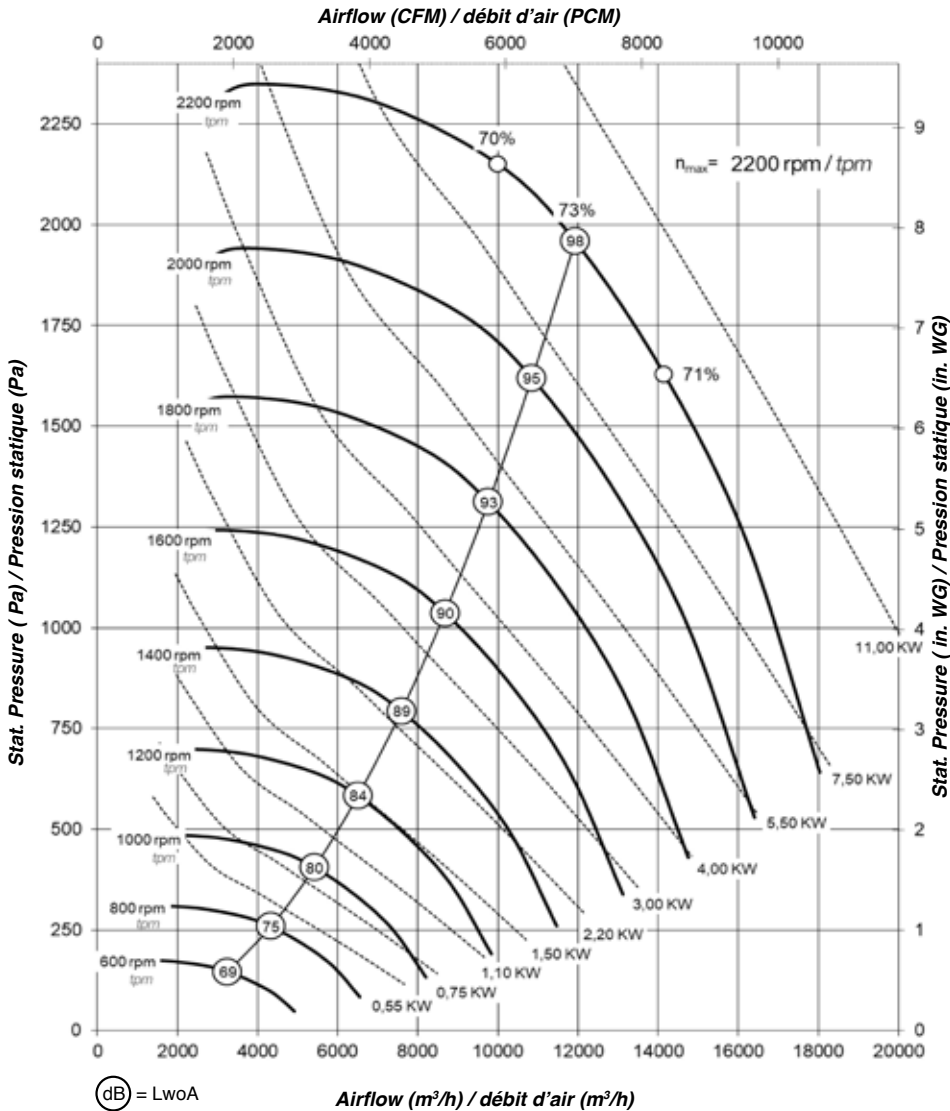
n [rpm]	u [m/s]	η Korr
2600	70.9	1
2300	62.7	1
2000	54.6	0.99
1800	49.1	0.99
1600	43.8	0.99
1400	38.2	0.98
1100	30.0	0.98
900	24.6	0.97
700	19.1	0.97

Calibration factor k₁₀ / Facteur d'étalonnage k₁₀ = 207
Fan outlet area / Zone de sortie du ventilateur = 2,69 ft²

Type of Fan Type de ventilateur	Type of Motor Type de moteur	n _N [rpm] [tr/m]	P _N [HP]	I _N [A]	f _{max} [Hz]	n _{max} [rpm] [tr/m]	DKNB size "L" DKNB taille "L" inch	DKNM size "L" DKNM taille "L" inch
DKN_500-6KB.140.N182	182	1170	1.50	5.10	67	1300	23 7/8"	24 11/16"
DKN_500-4KB.140.N145	145	1740	2.00	5.60	49	1430	22 7/8"	12 9/16"
DKN_500-4KB.140.N182	182	1755	3.00	7.50	56	1635	23 7/8"	27 11/16"
Alu DKN_500-4KB.140.N184	184	1745	5.00	12.20	67	1940	24 7/8"	25 3/4"
DKN_500-4KB.140.N213	213	1755	7.50	17.70	76	2220	26 5/8"	27 1/2"
DKN_500-4KB.140.N215	215	1755	10.00	23.30	84	2445	28 1/8"	29"
DKN_500-4KB.140.N254	254	1765	15.00	34.50	95	2795	31 5/8"	32 1/2"



DKN_B 560 (with IEC Motor / avec moteur IEC)



Performance curve / Courbe de performance

• Performance certified is for installation type A: free inlet, free outlet / La performance certifiée concerne le type d'installation A: entrée libre, sortie libre

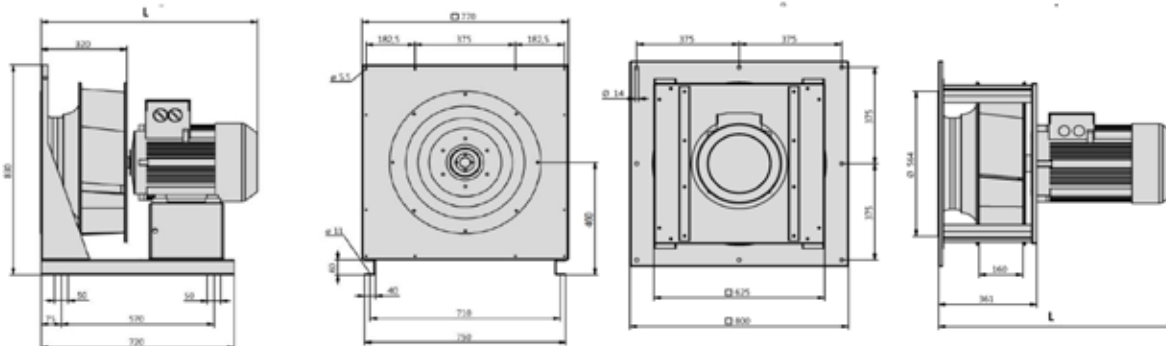
• Performance ratings do not include the effects of appurtenances (accessories) / Les évaluations de performance n'incluent pas les effets des accessoires (accessoires)

• The A-weighted sound power ratings shown have been calculated per AMCA Standard 301. Values shown are for outlet L_{woA} sound power levels for installation type A: free inlet, free outlet / Les puissances sonores pondérées A indiquées sont calculées conformément à la norme AMCA 301. Les valeurs indiquées correspondent aux niveaux de puissance acoustique de la prise L_{woA} pour le type d'installation A: entrée libre, sortie libre

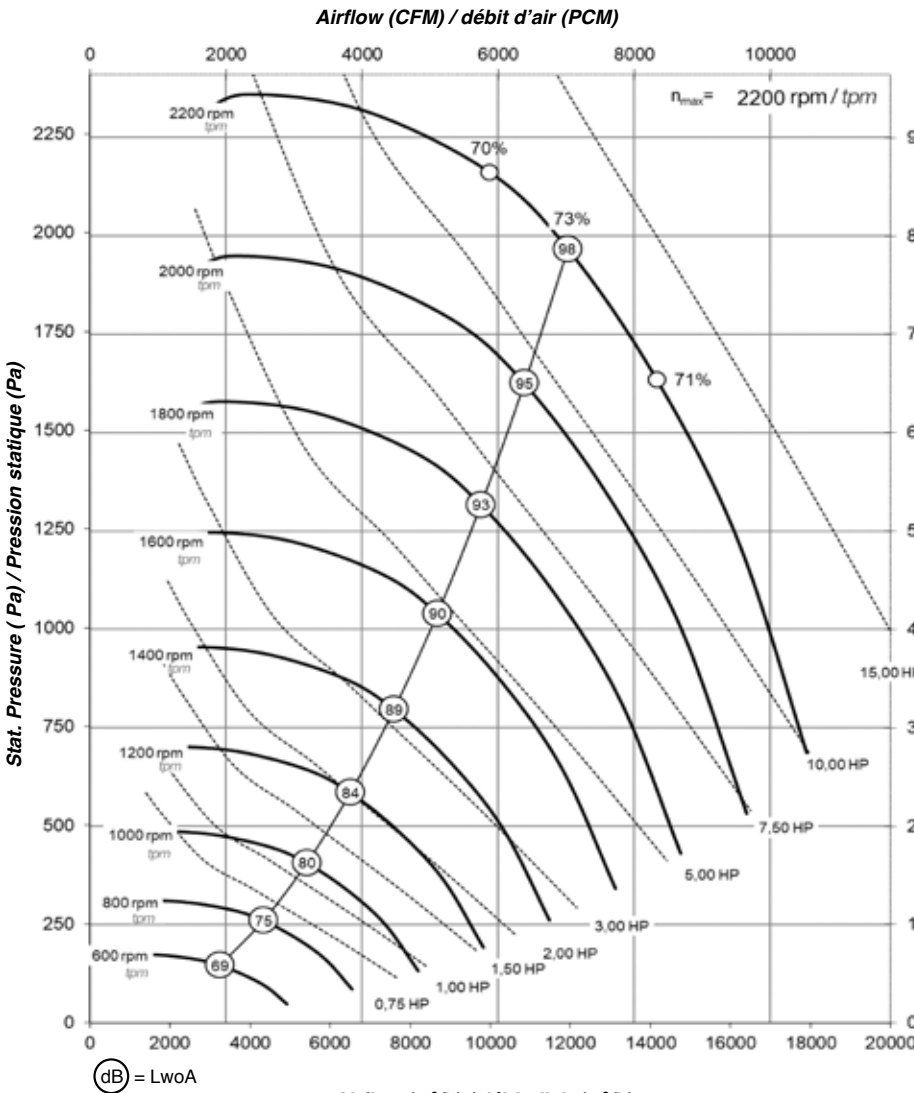
n [rpm] [tpm]	u [m/s]	η Korr
2200	68.1	1
2000	61.9	1
1800	55.7	0.99
1600	49.5	0.99
1400	43.3	0.98
1200	37.1	0.98
1000	30.9	0.98
800	24.8	0.97
600	18.6	0.97

Calibration factor k_{10} / Facteur d'étalonnage $k_{10} = 252$
Fan outlet area / Zone de sortie du ventilateur = 0,314 m²

Type of Fan Type de ventilateur	Type of Motor Type de moteur	n_N [rpm] [tpm]	P_N [kW]	I_N [A]	f_{max} [Hz]	n_{max} [rpm] [tpm]	DKNB size "L" DKNB taille "L" mm	DKNM size "L" DKNM taille "L" mm
DKN_560-6KB.157_09	90L-6	915	1.10	2.85	60	1100	655	674
DKN_560-6KB.157_10	100L-6	925	1.50	3.90	66	1220	655	674
DKN_560-6KB.157_11	112M-6	940	2.20	5.20	74	1390	659	679
DKN_560-4KB.157_10	100L-4	1420	3.00	6.40	54	1540	655	674
DKN_560-4KB.157_11	112M-4	1440	4.00	8.20	59	1690	659	679
DKN_560-4KB.157_13	132S-4	1455	5.50	11.40	65	1880	731	743
DKN_560-4KB.157_13	132M-4	1455	7.50	15.20	72	2090	731	743
DKN_560-4KB.157_16	160M-4	1460	11.00	21.50	75	2200	807	866



DKN_B 560 (with NEMA Motor / avec moteur "NEMA")



Performance curve / Courbe de performance

• Performance certified is for installation type A: free inlet, free outlet / La performance certifiée concerne le type d'installation A: entrée libre, sortie libre

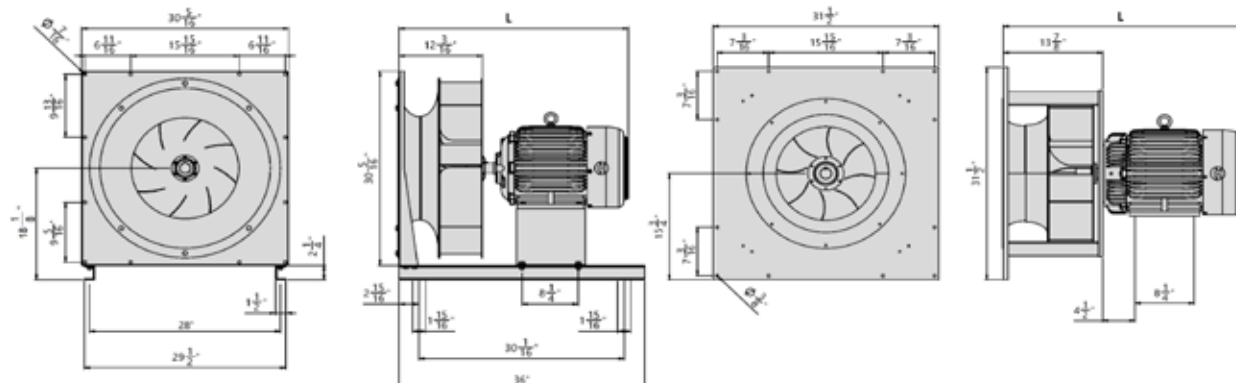
• Performance ratings do not include the effects of appurtenances (accessories) / Les évaluations de performance n'incluent pas les effets des accessoires (accessoires)

• The A-weighted sound power ratings shown have been calculated per AMCA Standard 301. Values shown are for outlet L_{w0A} sound power levels for installation type A: free inlet, free outlet / Les puissances sonores pondérées A indiquées sont calculées conformément à la norme AMCA 301. Les valeurs indiquées correspondent aux niveaux de puissance acoustique de la prise L_{w0A} pour le type d'installation A: entrée libre, sortie libre

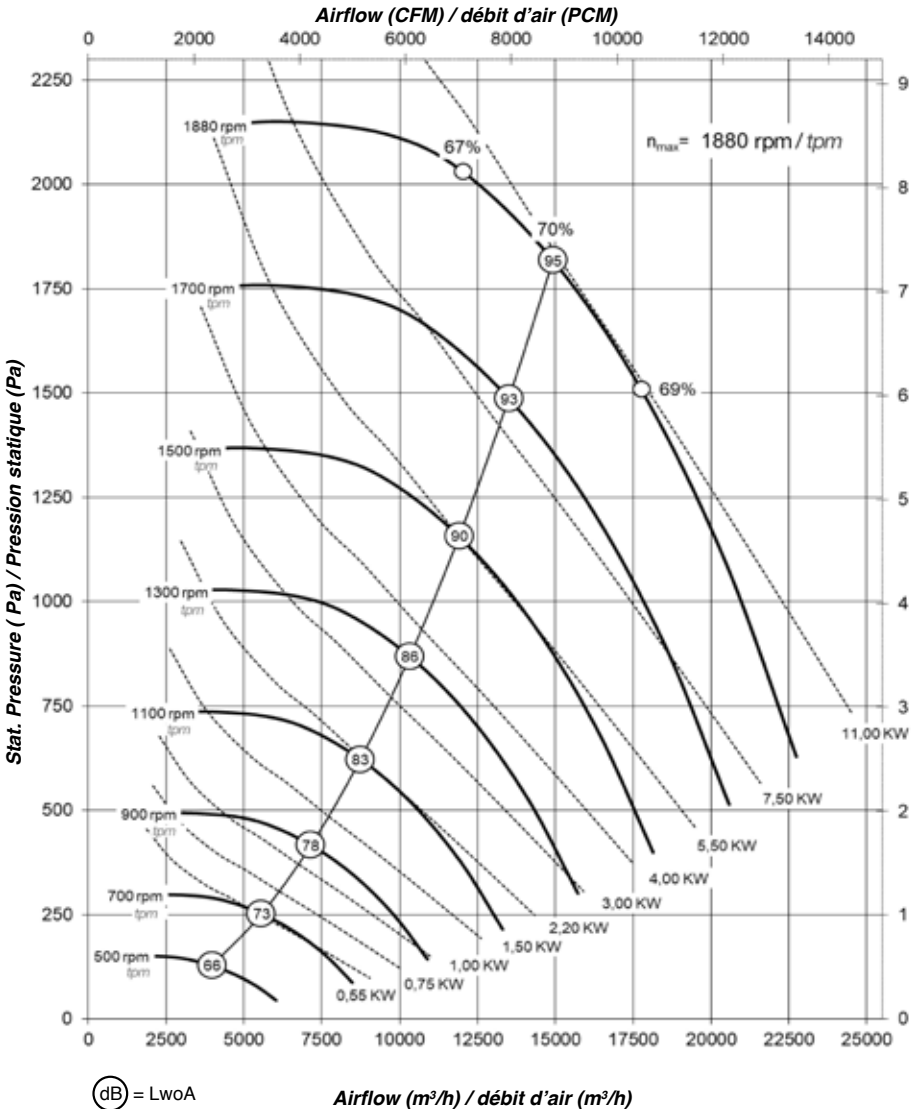
n [rpm] [tpm]	u [m/s]	η Korr
2200	68.1	1
2000	61.9	1
1800	55.7	0.99
1600	49.5	0.99
1400	43.3	0.98
1200	37.1	0.98
1000	30.9	0.98
800	24.8	0.97
600	18.6	0.97

Calibration factor k₁₀ / Facteur d'étalonnage k₁₀ = 252
 Fan outlet area / Zone de sortie du ventilateur = 3,38 ft²

Type of Fan Type de ventilateur	Type of Motor Type de moteur	n _N [rpm] [tpm]	P _N [HP]	I _N [A]	f _{max} [Hz]	n _{max} [rpm] [tpm]	DKNB size "L" DKNB taille "L" inch	DKNM size "L" DKNM taille "L" inch
DKN_560-6KB.157.N182	182	1170	1.50	5.10	56	1085	25 13/16"	25 15/16"
DKN_560-6KB.157.N184	184	1170	2.00	6.00	61	1195	36 3/4"	27"
DKN_560-6KB.157.N213	213	1175	3.00	8.00	70	1370	28 9/16"	28 3/4"
DKN_560-6KB.157.N184	184	1745	5.00	12.20	55	1620	36 3/4"	27"
DKN_560-6KB.157.N213	213	1755	7.50	17.70	64	1860	28 9/16"	28 3/4"
DKN_560-6KB.157.N215	215	1755	10.00	23.30	70	2045	30 1/16"	30 1/4"
DKN_560-6KB.157.N254	254	1765	15.00	34.50	80	2340	33 9/16"	33 13/16"



DKN_B 630 (with IEC Motor / avec moteur IEC)



Performance curve / Courbe de performance

• Performance certified is for installation type A: free inlet, free outlet / La performance certifiée concerne le type d'installation A: entrée libre, sortie libre

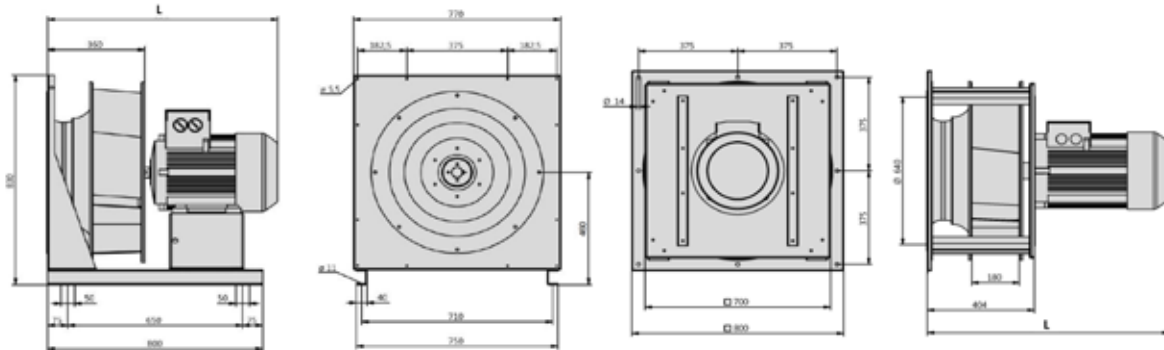
• Performance ratings do not include the effects of appurtenances (accessories) / Les évaluations de performance n'incluent pas les effets des accessoires (accessoires)

• The A-weighted sound power ratings shown have been calculated per AMCA Standard 301. Values shown are for outlet L_{woA} sound power levels for installation type A: free inlet, free outlet / Les puissances sonores pondérées A indiquées sont calculées conformément à la norme AMCA 301. Les valeurs indiquées correspondent aux niveaux de puissance acoustique de la prise L_{woA} pour le type d'installation A: entrée libre, sortie libre

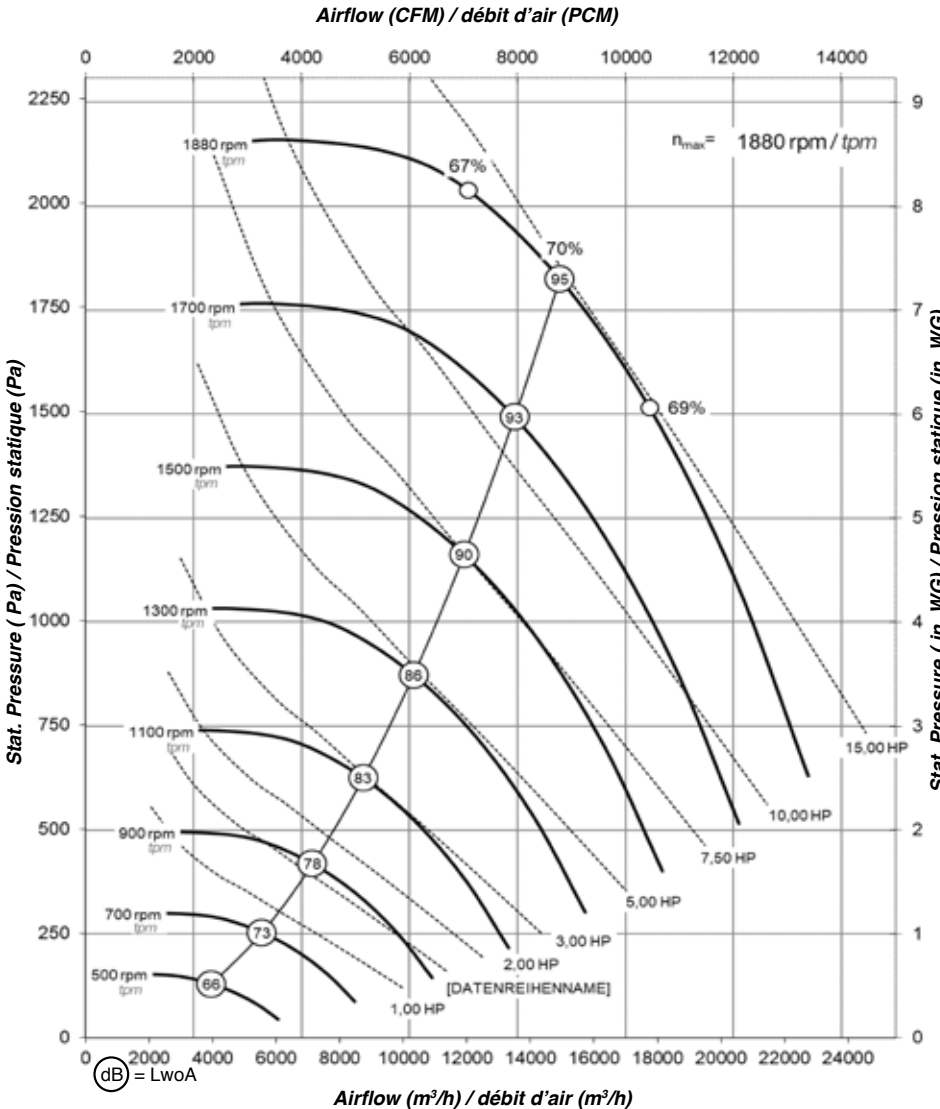
n [rpm] [tpm]	u [m/s]	η Korr
1880	64.5	1
1700	58.3	0.99
1500	51.4	0.99
1300	44.6	0.98
1100	37.7	0.97
900	30.9	0.97
700	24.0	0.96
500	17.1	0.95

Calibration factor k_{10} / Facteur d'étalonnage $k_{10} = 318$
Fan outlet area / Zone de sortie du ventilateur = 0,408 m²

Type of Fan Type de ventilateur	Type of Motor Type de moteur	n _N [rpm] [tpm]	P _N [kW]	I _N [A]	f _{max} [Hz]	n _{max} [rpm] [tpm]	DKNB size "L" DKNB taille "L" mm	DKNM size "L" DKNM taille "L" mm
DKN_630-6KB.180_10	100L-6	925	1.50	3.90	53	980	702	719
DKN_630-6KB.180_11	112M-6	940	2.20	5.20	59	1110	702	719
DKN_630-6KB.180_13	132S-6	950	3.00	7.20	65	1230	775	792
Alu DKN_630-6KB.180_13	132M-6	950	4.00	9.40	72	1360	775	792
DKN_630-4KB.180_13	132S-4	1455	5.50	11.40	52	1510	775	792
DKN_630-4KB.180_13	132M-4	1455	7.50	15.20	58	1680	775	792
DKN_630-4KB.180_16	160M-4	1460	11.00	21.50	65	1900	856	913



DKN_B 630 (with NEMA Motor / avec moteur "NEMA")



Performance curve /
Courbe de performance

• Performance certified is for installation type A: free inlet, free outlet / La performance certifiée concerne le type d'installation A: entrée libre, sortie libre

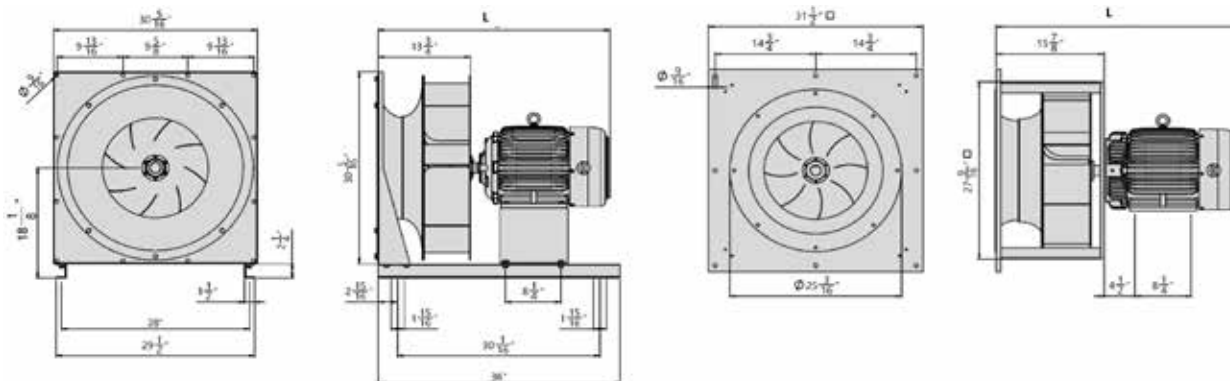
• Performance ratings do not include the effects of appurtenances (accessories) / Les évaluations de performance n'incluent pas les effets des accessoires (accessoires)

• The A-weighted sound power ratings shown have been calculated per AMCA Standard 301. Values shown are for outlet LwoA sound power levels for installation type A: free inlet, free outlet / Les puissances sonores pondérées A indiquées sont calculées conformément à la norme AMCA 301. Les valeurs indiquées correspondent aux niveaux de puissance acoustique de la prise LwoA pour le type d'installation A: entrée libre, sortie libre

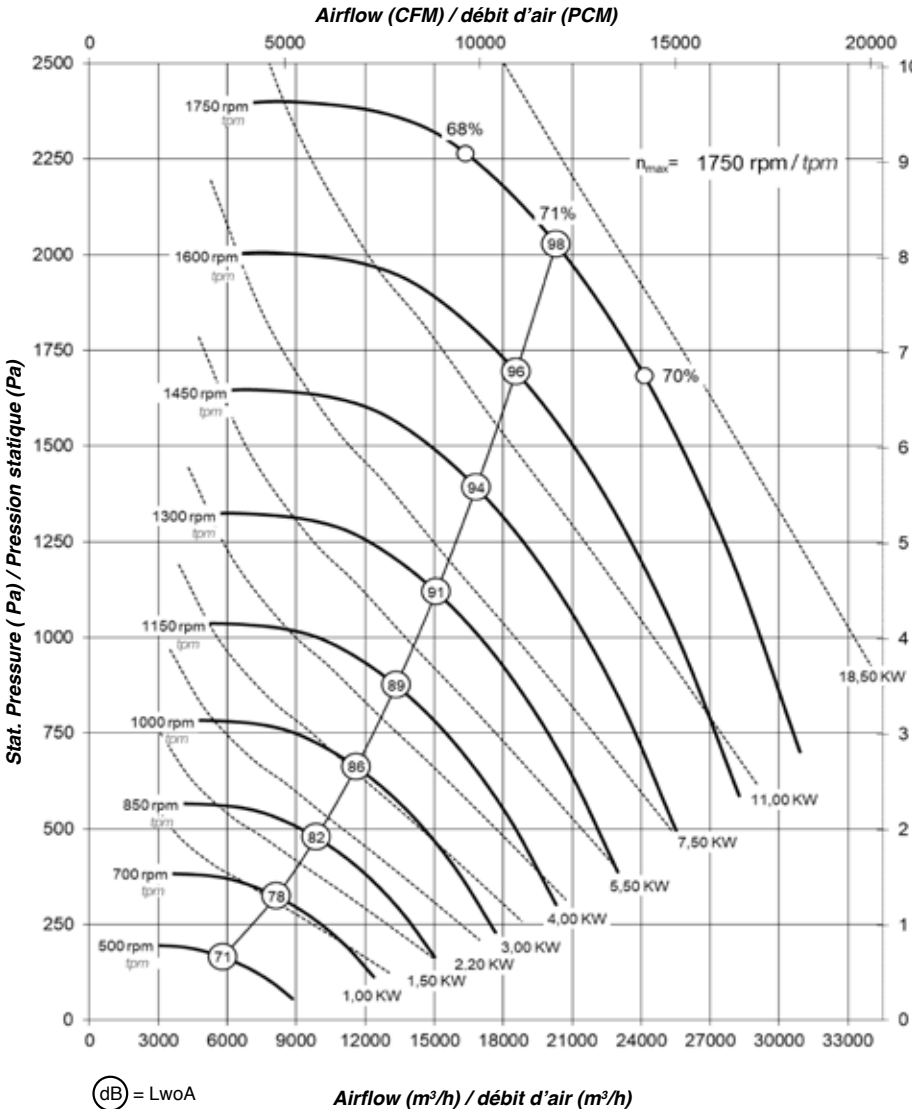
n [rpm] [tpm]	u [m/s]	η Korr
1880	64.5	1
1700	58.3	0.99
1500	51.4	0.99
1300	44.6	0.98
1100	37.7	0.97
900	30.9	0.97
700	24.0	0.96
500	17.1	0.95

Calibration factor k_{10} / Facteur d'étalonnage k_{10} = 318
Fan outlet area / Zone de sortie du ventilateur = 4,39 ft²

Type of Fan Type de ventilateur	Type of Motor Type de moteur	n_N [rpm] [tpm]	P_N [HP]	I_N [A]	f_{max} [Hz]	n_{max} [rpm] [tpm]	DKNB size "L" DKNB taille "L" inch	DKNM size "L" DKNM taille "L" inch
DKN_630-6KB.180.N184	184	1170	2.00	6.00	49	965	27 3/4"	29"
DKN_630-6KB.180.N213	213	1175	3.00	8.00	56	1105	29 9/16"	30 3/4"
DKN_630-6KB.180.N215	215	1170	5.00	12.50	67	1310	31 1/16"	32 1/4"
DKN_630-4KB.180.N213	213	1755	7.50	17.70	51	1500	29 9/16"	30 3/4"
DKN_630-4KB.180.N215	215	1755	10.00	23.30	56	1650	31 1/16"	32 1/4"
DKN_630-4KB.180.N254	254	1765	15.00	34.50	64	1890	34 1/2"	35 13/16"



DKN_B 710 (with IEC Motor / avec moteur IEC)



**Performance curve /
Courbe de performance**

• Performance certified is for installation type A: free inlet, free outlet / La performance certifiée concerne le type d'installation A: entrée libre, sortie libre

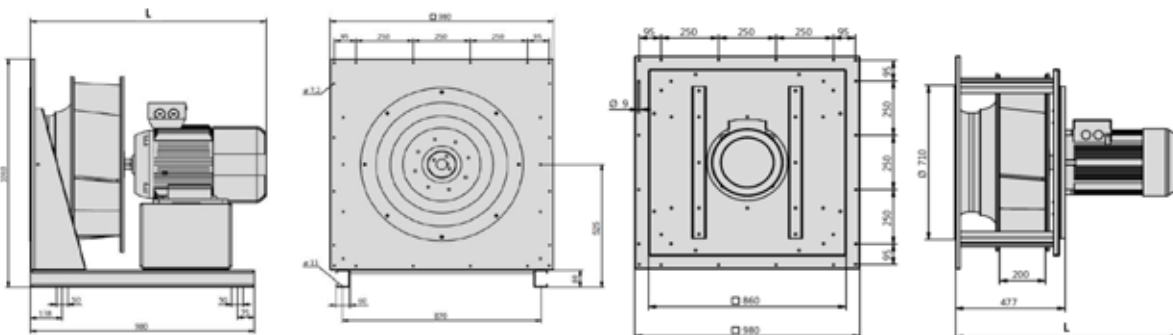
• Performance ratings do not include the effects of appurtenances (accessories) / Les évaluations de performance n'incluent pas les effets des accessoires (accessoires)

• The A-weighted sound power ratings shown have been calculated per AMCA Standard 301. Values shown are for outlet LwoA sound power levels for installation type A: free inlet, free outlet / Les puissances sonores pondérées A indiquées sont calculées conformément à la norme AMCA 301. Les valeurs indiquées correspondent aux niveaux de puissance acoustique de la prise LwoA pour le type d'installation A: entrée libre, sortie libre

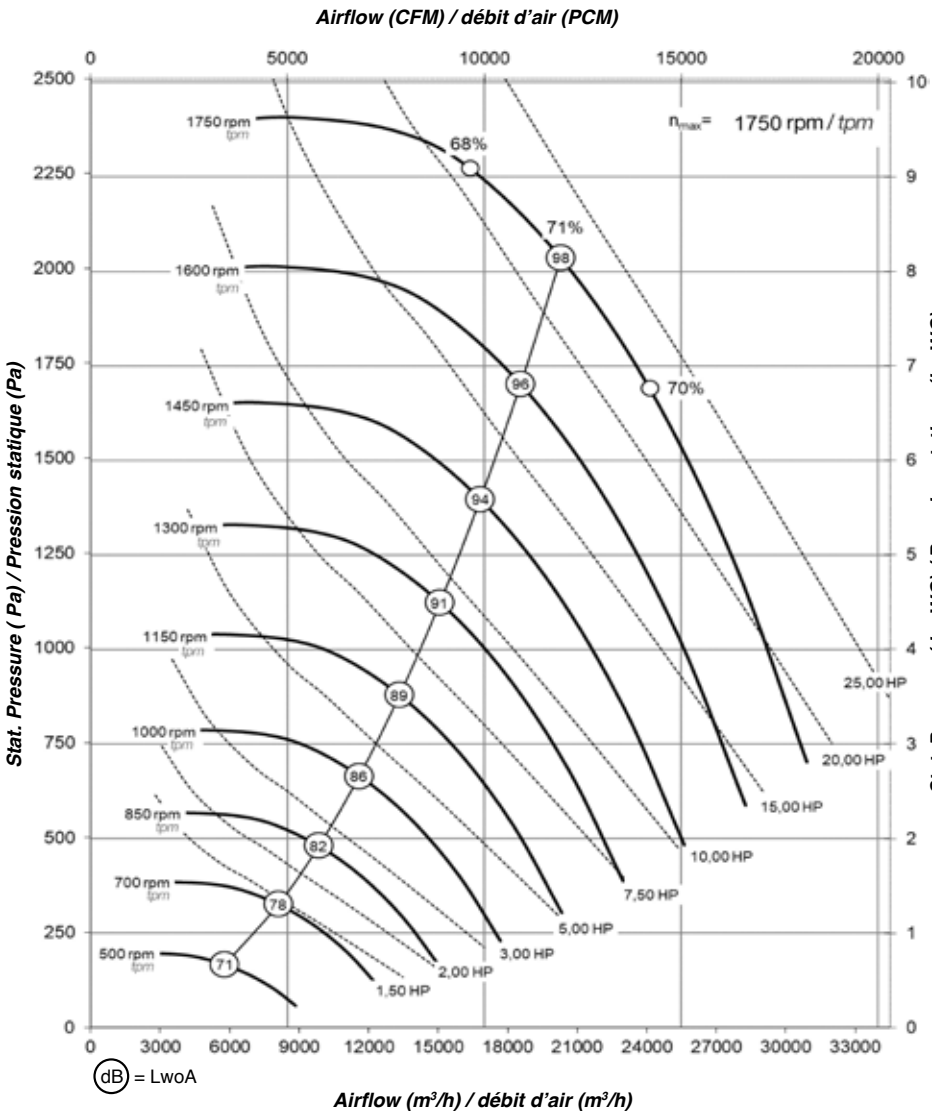
n [rpm] [tpm]	u [m/s]	η Korr
1750	65.3	1
1600	59.7	1
1450	54.1	1
1300	48.5	0.99
1150	42.9	0.99
1000	37.3	0.99
850	31.7	0.98
700	26.1	0.98
500	18.7	0.97

Calibration factor k_{10} / Facteur d'étalonnage k_{10} = 410
Fan outlet area / Zone de sortie du ventilateur = 0,519 m²

Type of Fan Type de ventilateur	Type of Motor Type de moteur	n_N [rpm] [tpm]	P_N [kW]	I_N [A]	f_{max} [Hz]	n_{max} [rpm] [tpm]	DKNB size "L" DKNB taille "L" mm	DKNM size "L" DKNM taille "L" mm
Alu DKN 710-6KB.205_13	132S-6	960	3.00	6.80	51	980	843	831
DKN 710-6KB.205_13	132M-6	960	4.00	8.90	56	1080	843	831
DKN 710-6KB.205_13	132M-6	960	5.50	12.00	63	1200	843	831
Alu DKN 710-4KB.205_13	160M-6	970	7.50	16.00	69	1330	965	973
DKN 710-4KB.205_16	160M-4	1480	11.00	21.00	52	1510	965	973
DKN 710-4KB.205_16	160L-4	1480	15.00	28.00	57	1670	965	973
DKN 710-4KB.205_16	160L-4	1470	18.50	34.00	60	1750	965	973



DKN_B 710 (with NEMA Motor / avec moteur "NEMA")



Performance curve /
Courbe de performance

• Performance certified is for installation type A: free inlet, free outlet / La performance certifiée concerne le type d'installation A: entrée libre, sortie libre

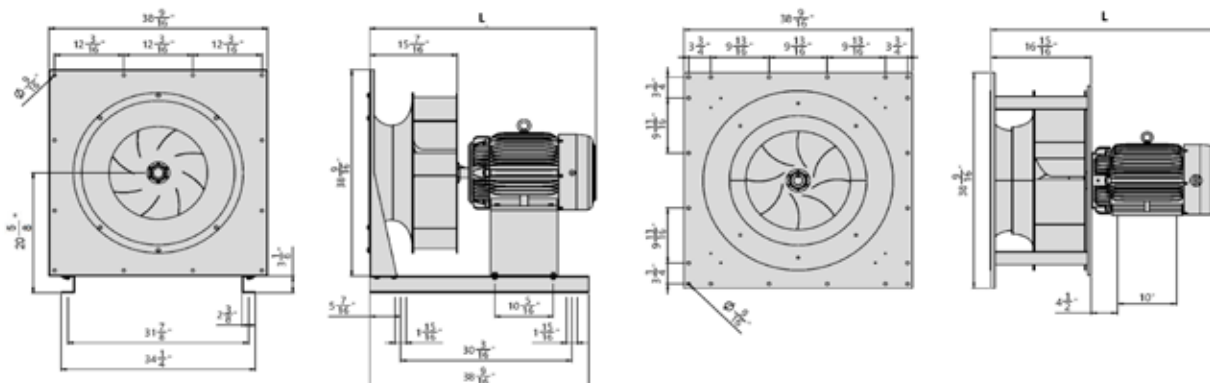
• Performance ratings do not include the effects of appurtenances (accessories) / Les évaluations de performance n'incluent pas les effets des accessoires (accessoires)

• The A-weighted sound power ratings shown have been calculated per AMCA Standard 301. Values shown are for outlet LwoA sound power levels for installation type A: free inlet, free outlet / Les puissances sonores pondérées A indiquées sont calculées conformément à la norme AMCA 301. Les valeurs indiquées correspondent aux niveaux de puissance acoustique de la prise LwoA pour le type d'installation A: entrée libre, sortie libre

n [rpm] [tpm]	u [m/s]	η Korr
1750	65.3	1
1600	59.7	1
1450	54.1	1
1300	48.5	0.99
1150	42.9	0.99
1000	37.3	0.99
500	18.7	0.98
700	26.1	0.98
500	18.7	0.97

Calibration factor k₀ / Facteur d'étalonnage k₀ = 410
Fan outlet area / Zone de sortie du ventilateur = 5,59 ft²

Type of Fan Type de ventilateur	Type of Motor Type de moteur	n _N [rpm] [tpm]	P _N [HP]	I _N [A]	f _{max} [Hz]	n _{max} [rpm] [tpm]	DKNB size "L" DKNB taille "L" inch	DKNM size "L" DKNM taille "L" inch
DKN_710-6KB.205.N215	215	1165	5.00	12.50	55	1060	33 7/16"	33 1/4"
DKN_710-6KB.205.N254	254	1175	7.50	19.10	62	1215	36 13/16"	36 7/8"
DKN_710-6KB.205.N256	256	1170	10.00	25.60	68	1335	38 1/16"	38 5/8"
DKN_710-6KB.205.N284	284	1175	15.00	36.40	78	1530	39 7/8"	41 6/8"
DKN_710-4KB.205.N256	256	1760	20.00	46.00	58	1685	38 1/16"	38 5/8"
DKN_710-4KB.205.N284	284	1755	25.00	58.20	62	1815	39 7/8"	41 6/8"





ROSENBERG FANS CANADA LTD.

1210 Mid-Way Blvd, Unit 20
Mississauga, Ontario, L5T 2B8
info@rosenbergcanada.com
<https://rosenbergcanada.com>
(905) 565-0161