



50 Hz

Typenschlüssel
Type Code

AK F D 560 -4-4 K .6 FA A 1 (ROSENBERG)

Axialventilator Kältetechnik / Axial Fan for cooling systems

Flügelbauform / Blade construction

- A (alle / all) = Aluminium-Druckgußflügel / Die-cast aluminum blades
- S (315-450G) = Stahlflügel / Steel blades
- S (450K-630) = Aluminium-Blechflügel / Aluminum sheet steel blades
- F (alle / all) = Aluminium-Druckgußflügel / Die-cast aluminum blades

Motortyp / Type of motor

- E = Einphasenwechselstrom / single phase AC
- D = Drehstrom / Three phase

Baugröße / Size

Flügeldurchmesser in mm / Diameter of impeller in mm

Polzahl / Number of poles

Flügelwinkel / Blade pitch

- G = kleiner Flügelwinkel / low blade pitch
- K = mittlerer Flügelwinkel / medium blade pitch
- N = großer Flügelwinkel / larger blade pitch

Motorbaugröße / Motor size

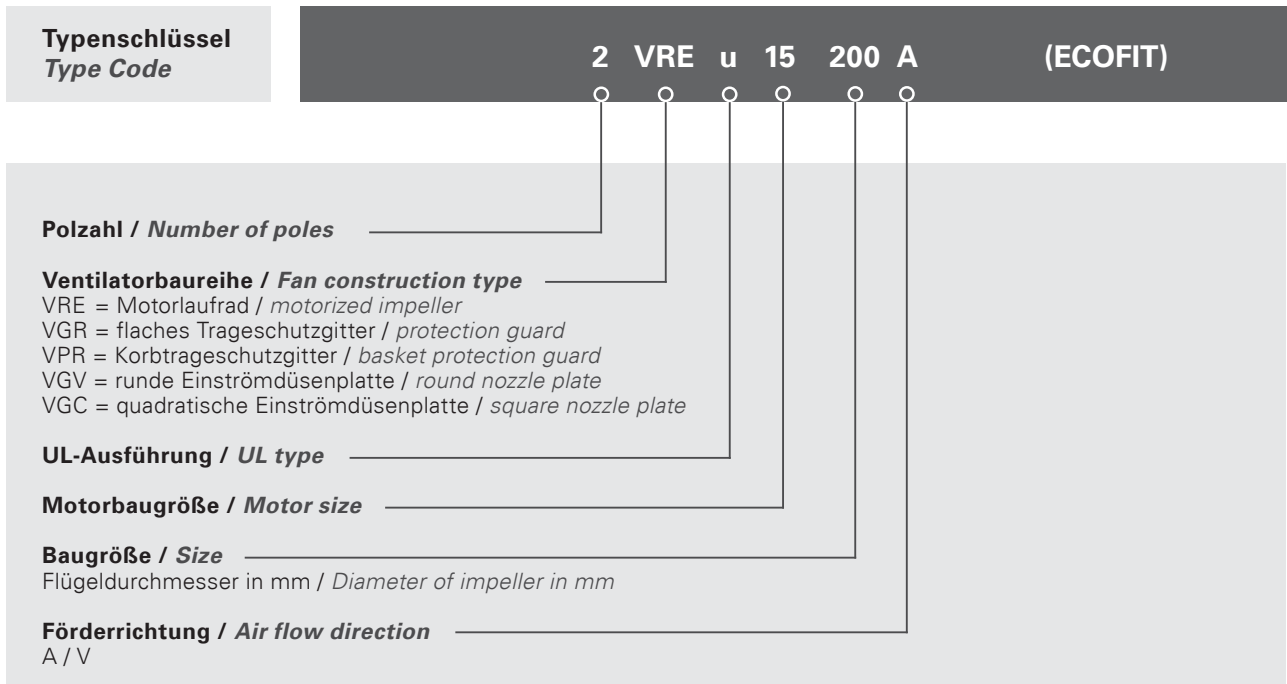
4 = 080 ; 5 = 106 ; 6 = 137 ; 7 = 165

Paketlänge / Stack length

Anschluss / Connection

- A = Klemmkasten / terminal box
- B = Kabel seitlich / cable lead-out

Bauform 1-8 / Construction 1-8



Vorteile

- geräuschoptimierte Flügelkonstruktion
- gleichbleibend hoher Wirkungsgrad
- in allen Einbaulagen montierbar
- breites Sortiment von spannungs- und frequenzsteuerbaren Ausführungen

Advantages

- noise optimized blade construction
- constant high degree of efficiency
- mountable in all installation positions
- wide range of voltage- and frequency-controlled constructions

Eigenschaften und Ausführungen

Die Rosenberg Axialventilatoren mit verbesserten und geräuschoptimierten Flügeln bilden durch die Verbindung mit einem AC-Außenläufermotor eine lufttechnisch und konstruktiv optimale Ventilatereinheit.

Die Kombination von spannungssteuerbarem Rosenberg-Außenläufermotor, flexibler Flügelfertigung und leistungsfähiger Blechverarbeitung bietet die Möglichkeit Ventilatoren zu fertigen, die einen größtmöglichen Kundennutzen bieten und auf die konstruktiven Bedürfnisse der Kundenanwendung optimal abgestimmt sind. Dies erfolgt vor allem mit Hilfe der drei Flügelwinkel (G, K, N), welche eine Vielzahl an Lösungen für die verschiedensten Kundenanwendungen ermöglichen.

Motoren

Rosenberg Außenläufermotoren erfüllen die Schutzart IP54. Die Wicklungsisolierung entspricht der Isolationsklasse F. Durch Verwendung beidseitig geschlossener Rillenkugellager mit speziell abgestimmter Fettung ist einwartungsfreier und geräuscharmer Betrieb gewährleistet. Alle AC-Außenläufermotoren können auf Anfrage auch in UL Ausführung gefertigt werden.

Features and Constructions

Rosenberg axial fans with improved and noise optimized blades combined with a voltage controlled AC-external rotor motor form an optimized fan unit in regard to design and air movement.

The combination of voltage controlled Rosenberg-external rotor motors, flexible production of blades and high end metal fabrication, gives Rosenberg the capability to manufacture fan modules that provide the best possible benefit to customers while taking the design demands and the customers application into consideration. This is done mainly with the help of the three blade angles (G, K, N), which offer a variety of solutions for various customer applications.

Motors

Rosenberg external rotor motors comply with protection class IP54. The winding insulation corresponds to insulation class F. Through the use of deep groove ball bearings, closed on both sides, with specially paired grease lubricant, maintenance-free and low-noise operation is guaranteed. All AC-external rotor motors can also be manufactured in UL construction, upon request.

50 Hz

Motorschutz

Alle Motoren haben in der Wicklung eingelegte Thermo-kontakte. Thermokontakte (TB) sind temperaturabhängige Schaltelemente, die selbsttätig die Wicklungstemperatur des Motors überwachen. Bei ordnungsgemäßem Anschluss schützen sie die Motorwicklung vor Überlastung, Ausfall einer Netzphase, Festbremsen des Motors und vor zu hohen Fördermitteltemperaturen.

Elektrischer Anschluss

Es gilt die auf dem Typenschild angegebene Nennspannung mit einer maximal zulässige Spannungstoleranz von +/- 10%. Standardausführung ist mit aufgebautem Klemmenkasten. Eine Ausführung mit seitlich ausgeführtem Kabel ist möglich. Die Anschlussenden sind 10 cm abgemantelt und mit Adendkrallen versehen. Die Standardkabelängen betragen bei Motorbaugröße 80 und 106: 68 cm, bei Motorbaugrößen 137 und 165: 88 cm ab Motorflansch. Sonderkabelängen sind auf Anfrage möglich.

Spannungsvarianten

Die in den Kennlinienfeldern angegebenen Leistungsdaten gelten bei 50Hz für die Standardausführungen 1~ 230V und 3~ 400V (60Hz ab Seite 98). Motorausführungen für Sonder-spannungen und Sonderfrequenzen sind auf Anfrage gegen Mehrpreis erhältlich.

Drehzahlsteuerung

Die anlagenspezifisch geforderte optimale Einstellung des gewünschten Betriebspunktes kann nur durch ein geeignetes System zur Drehzahlveränderung realisiert werden. Für die Drehzahlveränderung können bei dieser Ventilatorenbaureihe zwei gängige Systeme verwendet werden.

Spannungssteuerung

Die Drehzahlveränderung erfolgt durch Absenken der angelegten Spannung. Dadurch wird lastabhängig der Schlupf vergrößert und die Drehzahl reduziert. Der geförderte Volumenstrom ändert sich proportional mit der Drehzahl. Alle spannungssteuerbaren Axialventilatoren in Drehstromausführung können auch über Frequenzumrichter von Nennfrequenz abwärts in ihrer Drehzahl verändert werden.

Frequenzsteuerung bei Drehstromventilatoren

Die Drehzahlveränderung erfolgt durch Reduzierung der Frequenz durch einen Frequenzumrichter (FU). Die am Frequenzumrichter einstellbare Eckfrequenz beträgt für alle Ventilatoren 50Hz. Bei Ventilatoren aus der 60Hz-Liste (ab Seite 98) beträgt sie 60Hz. In der Kennliniendarstellung ist jeweils die maximal mögliche Frequenz dargestellt. Bei höheren Fre-

Motor Protection

All motors are equipped with factory installed thermal contacts in the windings. Thermal contacts (TB) are temperature dependent control elements, controlling the winding temperature of the motor. If they are installed correctly, they protect the motor windings from overload, failure of a mains phase, standstill of the motor and from excessively high temperatures of the ventilated medium.

Electrical Connection

The nominal voltage indicated on the name plate is valid with a max. allowed voltage tolerance of +/- 10%. The standard construction has mounted terminal boxes. Cable lead-out on the side is possible. The connection ends are stripped at 10 cm and supplied with end splices. Standard cable length for motor size 80 and 106 is 68 cm and for motor size 137 and 165 it is 88 cm from the motor flange. Special cable lengths are available upon request.

Voltage Types

The performance data as indicated on the performance curve charts are for the standard versions at 50Hz 1~ 230V and 3~ 400V (60Hz from page 98). Motors for special voltages or frequencies are available upon request for an additional charge.

Speed Control

The required, system-specific, optimal setting of the desired operating point can only be attained with a suitable system for speed control. There are two common systems that can be used for speed controlling fans of this series.

Voltage Control

Speed control is accomplished by reducing the terminal voltage. Using this method, the slippage is increased depending on the load and the speed is reduced. The air volume changes proportionally with the RPMs. All voltage controllable axial fans in three-phase current construction can also be speed controlled by a frequency converter from the nominal frequency on down.

Frequency Control for three-phase fans

Speed control is accomplished by reducing the frequency through use of a frequency converter. The cut-off frequency, adjustable on the frequency converter, is 50Hz for all fans. With fans from the 60Hz list (starting on page 98) the frequency is 60Hz. Each performance curve shows the max. frequency possible. With frequencies higher than the rated frequency

quenzen als f_{max} wird der Motor thermisch überlastet. Für Notbetrieb oder Ausfall des Frequenzumrichters können alle frequenzsteuerbaren Typen auch direkt bei 400V am 50Hz- bzw. 60Hz-Netz betrieben werden.

Bei Betrieb der Motoren am Frequenzumrichter darf die maximale Spannungsanstiegsgeschwindigkeit von $500V/\mu s$ nicht überschritten werden. Je nach verwendetem FU und der Leitungslänge zwischen Motor und FU sind Zusatzkomponenten vorzusehen (allpoliges Sinusfilter).

Einphasen-Ventilatoren dürfen nicht am Frequenzumrichter betrieben werden.

Hinweis zu Richtlinien

Rosenberg Axialventilatoren mit AC-Motor-Antrieb entsprechen in ihrer Ausführung der EMV-Richtlinie EMV 2014/30/EU, der Niederspannungsrichtlinie 2014/35/EU und der ErP-Richtlinie 2009/125/EG.

UL-Zulassung

Fast alle Motoren, welche in den 60Hz-Ventilatoren Verwendung finden, sind nach UL / CSA anerkannt. Diese Typen sind auf den jeweiligen Seiten mit dem „Recognized Component“ Logo gekennzeichnet. Weitere Produkte sind projektspezifisch zu prüfen.



the motor will thermally overload. For emergency operation or upon failure of the frequency converter, all frequency controllable types can also be used direct with 400V on the 50Hz or 60Hz mains supply.

When operating the motors using a frequency controller the max. rate of voltage increase of $500V/\mu s$ must not be exceeded. Depending on the frequency converter type and the length of the cable between motor and frequency converter additional components may be required (sine filter).

Single phase fans may not be operated on a frequency controller.

Reference to Directives

Rosenberg AC axial fans meet in their design the EMV-Directive EMV 2014/30/EU, Low Voltage Directive 2014/35/EU and ErP Directive 2009/125/EC.

UL Component Recognition

Almost all motors, which are used in the 60Hz fan types, are UL / CSA recognized. These types are marked on the respective pages with the „Recognized Component Mark“. Additional products have to be checked for specific projects.

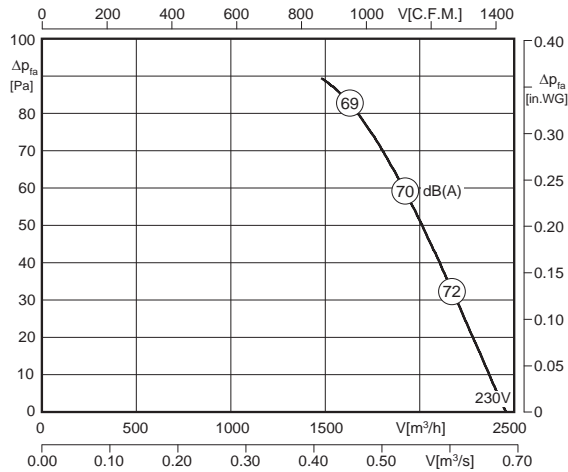


- stufenlos steuerbar
- geringe Bautiefe
- in allen Einbaulagen einsetzbar
- Stahlblechflügel
- verbessertes Geräuschverhalten durch optimierte Flügelgeometrie

- continuously controllable
- low installation depth
- can be installed in any position
- blades made of sheet steel
- improved acoustic performance due to an optimized blade-design



Technische Daten / Technical Data:



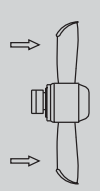
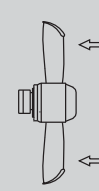
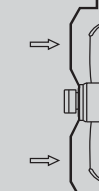

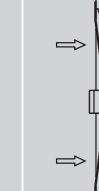



Ventilatorotyp / Fan Type	U [V]	f [Hz]	P [kW]	I _N / FLA [A]	n [min ⁻¹] / [rpm]	C [μF]	t _R [°F]	t _R [°C]	ΔI [%]	I _s /I _n	⚠	★
AKSE 315-4 K.4DA	1~230	60	0.15	0.66	1300	3	158	70	-	1.7	IP54	01.024*

50Hz-Daten siehe Seite 47 / 50Hz data please see page 47
 * bei Förderrichtung „V“, für Förderrichtung „A“: 01.025 / at air flow direction „V“, for air flow direction „A“: 01.025

60 HZ

Geräusche / Sound levels:

LWA _{rel} A-bewertet bei V=0,5*V _{max} LWA _{rel} A-weighted at V=0,5*V _{max}	fM [Hz]						
	125	250	500	1K	2K	4K	8K
LWA ₅ [dB(A)] Ansaugseite / inlet side	-19	-11	-5	-7	-6	-9	-18

Bauform / Construction							
1	2	3	4	5	6	7	8
Förderrichtung / Air flow direction							
A	V	A	V	A	V	A	V
<input checked="" type="checkbox"/>	<input checked="" type="checkbox"/>	<input checked="" type="checkbox"/>	<input type="checkbox"/>	<input checked="" type="checkbox"/>	<input type="checkbox"/>	<input type="checkbox"/>	<input type="checkbox"/>
							

Detaillierte Zeichnungen zu den jeweiligen Bauformen finden Sie aktuell in unserem Ventilatoren-Auswahlprogramm RoVent / Detailed drawings of the respective constructions can be found up-to-date in our fan selection program RoVent

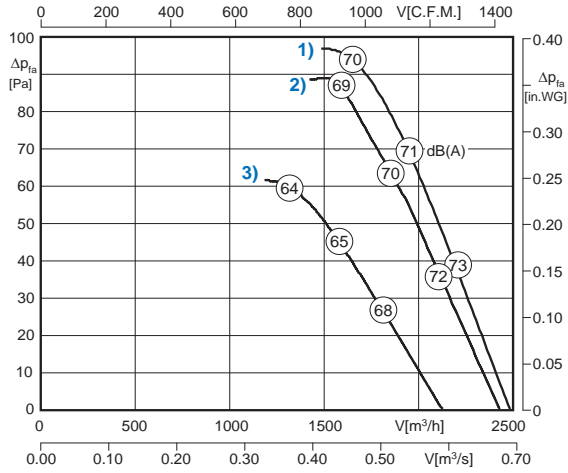


- stufenlos steuerbar
- geringe Bautiefe
- in allen Einbaulagen einsetzbar
- Stahlblechflügel
- verbessertes Geräuschverhalten durch optimierte Flügelgeometrie

- continuously controllable
- low installation depth
- can be installed in any position
- blades made of sheet steel
- improved acoustic performance due to an optimized blade-design



Technische Daten / Technical Data:



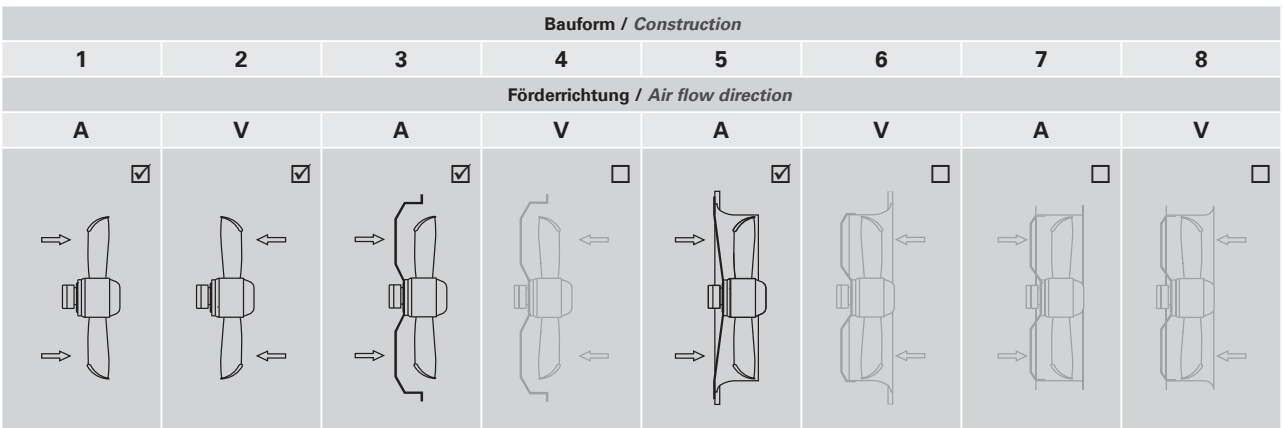
Ventilatorotyp / Fan Type	U [V]	f [Hz]	P [kW]	I _N / FLA [A]	n [min ⁻¹] / [rpm]	C [μF]	t _R [°F]	t _R [°C]	Δ I [%]	I _s /I _n	⚠	★
AKSD 315-4-4 K.4DA	460 VD ¹⁾ / 460 VV ³⁾	60	0.16 / 0.11	0.29 / 0.16	1615 / 1275	-	149	65	-	3.0	IP54	01.045
AKSD 315-4 K.4DA	230 VD ²⁾ / 460 VV ¹⁾	60	0.14 / 0.16	0.45 / 0.29	1560 / 1615	-	149	65	-	3.0	IP54	01.425
AKSD 315-4-4 K.4DA	230 VD ¹⁾ / 230 VV ³⁾	60	0.16 / 0.11	0.58 / 0.32	1615 / 1275	-	149	65	-	3.0	IP54	01.045
AKSD 315-4-4 K.4DA	208 VD ¹⁾ / 208 VV ³⁾	60	0.16 / 0.11	0.64 / 0.35	1615 / 1275	-	149	65	-	3.0	IP54	01.045
AKSD 315-4-4 K.4DA	575 VD ¹⁾ / 575 VV ³⁾	60	0.16 / 0.11	0.23 / 0.13	1615 / 1275	-	149	65	-	3.0	IP54	01.045

50Hz-Daten siehe Seite 47 / 50Hz data please see page 47

Geräusche / Sound levels:

LWA _{rel} A-bewertet bei V=0,5*V _{max} LWA _{rel} A-weighted at V=0,5*V _{max}	fM [Hz]						
	125	250	500	1K	2K	4K	8K
LWA5 [dB(A)] Ansaugseite / inlet side	-19	-11	-5	-7	-6	-9	-18

60 Hz



Detaillierte Zeichnungen zu den jeweiligen Bauformen finden Sie aktuell in unserem Ventilatoren-Auswahlprogramm RoVent / Detailed drawings of the respective constructions can be found up-to-date in our fan selection program RoVent

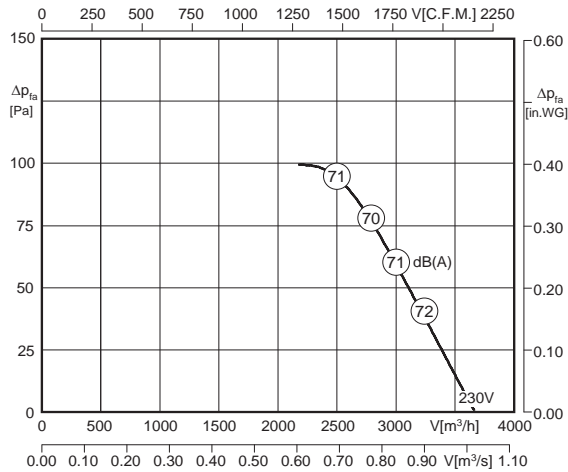


- stufenlos steuerbar
- geringe Bautiefe
- in allen Einbaulagen einsetzbar
- Stahlblechflügel
- verbessertes Geräuschverhalten durch optimierte Flügelgeometrie

- continuously controllable
- low installation depth
- can be installed in any position
- blades made of sheet steel
- improved acoustic performance due to an optimized blade-design



Technische Daten / Technical Data:



Ventilator typ / Fan Type	U [V]	f [Hz]	P [kW]	I _N / FLA [A]	n [min ⁻¹] / [rpm]	C [μF]	t _R [°F]	t _R [°C]	ΔI [%]	I _s /I _n	⚠	★
AKSE 350-4 K.4EC	1~230	60	0.23	0.99	1560	4	149	65	9	2.0	IP54	01.024*

50Hz-Daten siehe Seite 48 / 50Hz data please see page 48
 * bei Förderrichtung „V“, für Förderrichtung „A“: 01.025 / at air flow direction „V“, for air flow direction „A“: 01.025

60 HZ

Geräusche / Sound levels:

LWA _{rel} A-bewertet bei V=0,5*V _{max} LWA _{rel} A-weighted at V=0,5*V _{max}	fM [Hz]						
	125	250	500	1K	2K	4K	8K
LWA ₅ [dB(A)] Ansaugseite / inlet side	-19	-10	-8	-7	-5	-7	-18

Bauform / Construction							
1	2	3	4	5	6	7	8
Förderrichtung / Air flow direction							
A	V	A	V	A	V	A	V
<input checked="" type="checkbox"/>	<input checked="" type="checkbox"/>	<input checked="" type="checkbox"/>	<input checked="" type="checkbox"/>	<input checked="" type="checkbox"/>	<input type="checkbox"/>	<input type="checkbox"/>	<input type="checkbox"/>

Detaillierte Zeichnungen zu den jeweiligen Bauformen finden Sie aktuell in unserem Ventilatoren-Auswahlprogramm RoVent /
 Detailed drawings of the respective constructions can be found up-to-date in our fan selection program RoVent

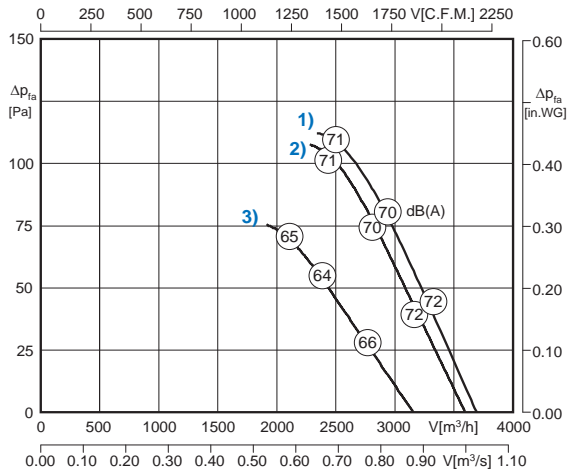


- stufenlos steuerbar
- geringe Bautiefe
- in allen Einbaulagen einsetzbar
- Stahlblechflügel
- verbessertes Geräuschverhalten durch optimierte Flügelgeometrie

- continuously controllable
- low installation depth
- can be installed in any position
- blades made of sheet steel
- improved acoustic performance due to an optimized blade-design



Technische Daten / Technical Data:



Ventilator Typ / Fan Type	U [V]	f [Hz]	P [kW]	I _N / FLA [A]	n [min ⁻¹] / [rpm]	C [μF]	t _R [°F]	t _R [°C]	ΔI [%]	I _a /I _n	⚠	★
AKSD 350-4-4 K.4EC	460 VD ¹⁾ / 460 VY ³⁾	60	0.24 / 0.18	0.43 / 0.25	1635 / 1320	-	158	70	-	3.5	IP54	01.045
AKSD 350-4 K.4EC	230 VD ²⁾ / 460 VY ¹⁾	60	0.22 / 0.24	0.69 / 0.43	1590 / 1635	-	158	70	-	3.5	IP54	01.425
AKSD 350-4-4 K.4EC	230 VD ¹⁾ / 230 VY ³⁾	60	0.24 / 0.18	0.86 / 0.50	1635 / 1320	-	158	70	-	3.5	IP54	01.045
AKSD 350-4-4 K.4EC	208 VD ¹⁾ / 208 VY ³⁾	60	0.24 / 0.18	0.95 / 0.55	1635 / 1320	-	158	70	-	3.5	IP54	01.045
AKSD 350-4-4 K.4EC	575 VD ¹⁾ / 575 VY ³⁾	60	0.24 / 0.18	0.34 / 0.20	1635 / 1320	-	158	70	-	3.5	IP54	01.045

50Hz-Daten siehe Seite 48 / 50Hz data please see page 48

Geräusche / Sound levels:

LWA _{rel} A-bewertet bei V=0,5*V _{max} LWA _{rel} A-weighted at V=0,5*V _{max}	fM [Hz]						
	125	250	500	1K	2K	4K	8K
LWA5 [dB(A)] Ansaugseite / inlet side	-19	-10	-8	-7	-5	-7	-18

60 Hz

Bauform / Construction							
1	2	3	4	5	6	7	8
Förderrichtung / Air flow direction							
A	V	A	V	A	V	A	V
<input checked="" type="checkbox"/>	<input checked="" type="checkbox"/>	<input checked="" type="checkbox"/>	<input checked="" type="checkbox"/>	<input checked="" type="checkbox"/>	<input type="checkbox"/>	<input type="checkbox"/>	<input type="checkbox"/>

Detaillierte Zeichnungen zu den jeweiligen Bauformen finden Sie aktuell in unserem Ventilatoren-Auswahlprogramm RoVent / Detailed drawings of the respective constructions can be found up-to-date in our fan selection program RoVent

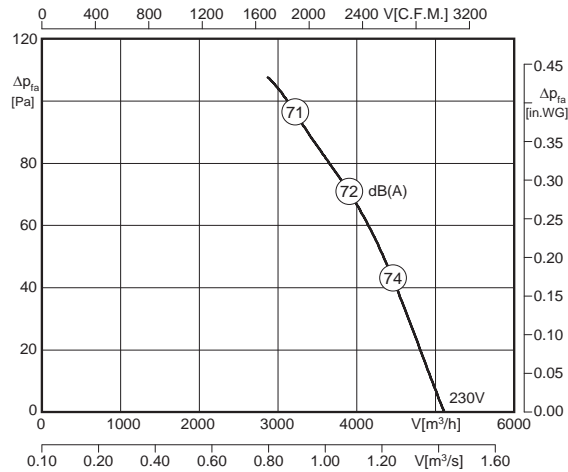


- stufenlos steuerbar
- geringe Bautiefe
- in allen Einbaulagen einsetzbar
- Stahlblechflügel
- verbessertes Geräuschverhalten durch optimierte Flügelgeometrie

- continuously controllable
- low installation depth
- can be installed in any position
- blades made of sheet steel
- improved acoustic performance due to an optimized blade-design



Technische Daten / Technical Data:



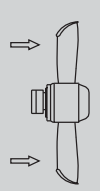
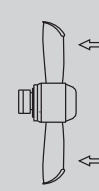
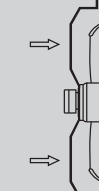
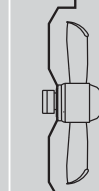
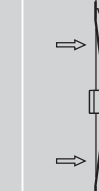



Ventilator typ / Fan Type	U [V]	f [Hz]	P [kW]	I _N / FLA [A]	n [min ⁻¹] / [rpm]	C [μF]	t _R [°F]	t _R [°C]	ΔI [%]	I _s /I _n	⚠	⚡
AKSE 400-4 K.4FF	1~230	60	0.35	1.55	1360	6	122	50	-	1.5	IP54	01.024*

50Hz-Daten siehe Seite 49 / 50Hz data please see page 49
 * bei Förderrichtung „V“, für Förderrichtung „A“: 01.025 / at air flow direction „V“, for air flow direction „A“: 01.025

60 HZ

Geräusche / Sound levels:

LWArel A-bewertet bei V=0,5*Vmax LWArel A-weighted at V=0,5*Vmax		fM [Hz]						
		125	250	500	1K	2K	4K	8K
LWA5 [dB(A)]	Ansaugseite / inlet side	-19	-12	-6	-8	-6	-6	-18

Bauform / Construction							
1	2	3	4	5	6	7	8
Förderrichtung / Air flow direction							
A	V	A	V	A	V	A	V
<input checked="" type="checkbox"/>	<input checked="" type="checkbox"/>	<input checked="" type="checkbox"/>	<input checked="" type="checkbox"/>	<input checked="" type="checkbox"/>	<input type="checkbox"/>	<input type="checkbox"/>	<input type="checkbox"/>
							

Detaillierte Zeichnungen zu den jeweiligen Bauformen finden Sie aktuell in unserem Ventilatoren-Auswahlprogramm RoVent / Detailed drawings of the respective constructions can be found up-to-date in our fan selection program RoVent

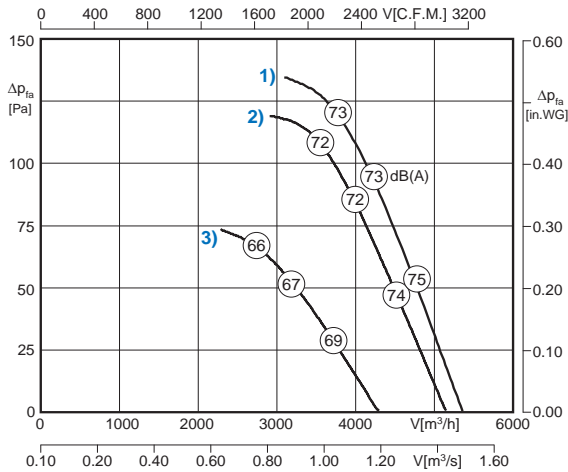


- stufenlos steuerbar
- geringe Bautiefe
- in allen Einbaulagen einsetzbar
- Stahlblechflügel
- verbessertes Geräuschverhalten durch optimierte Flügelgeometrie

- continuously controllable
- low installation depth
- can be installed in any position
- blades made of sheet steel
- improved acoustic performance due to an optimized blade-design



Technische Daten / Technical Data:



Ventilator typ / Fan Type	U [V]	f [Hz]	P [kW]	I _N / FLA [A]	n [min ⁻¹] / [rpm]	C [μF]	t _R [°F]	t _R [°C]	ΔI [%]	I _a /I _n	⚠	★
AKSD 400-4-4 K.4FF	460 VD ¹⁾ / 460 VV ³⁾	60	0.38 / 0.24	0.68 / 0.37	1550 / 1135	-	131	55	-	3.0	IP54	01.045
AKSD 400-4 K.4FF	230 VD ²⁾ / 460 VV ¹⁾	60	0.35 / 0.38	1.12 / 0.68	1455 / 1550	-	131	55	-	3.0	IP54	01.425
AKSD 400-4-4 K.4FF	230 VD ¹⁾ / 230 VV ³⁾	60	0.38 / 0.24	1.36 / 0.74	1550 / 1135	-	131	55	-	3.0	IP54	01.045
AKSD 400-4-4 K.4FF	208 VD ¹⁾ / 208 VV ³⁾	60	0.38 / 0.24	1.50 / 0.82	1550 / 1135	-	131	55	-	3.0	IP54	01.045
AKSD 400-4-4 K.4FF	575 VD ¹⁾ / 575 VV ³⁾	60	0.38 / 0.24	0.54 / 0.30	1550 / 1135	-	131	55	-	3.0	IP54	01.045

50Hz-Daten siehe Seite 49 / 50Hz data please see page 49

Geräusche / Sound levels:

LWA _{rel} A-bewertet bei V=0,5*V _{max} LWA _{rel} A-weighted at V=0,5*V _{max}	fM [Hz]						
	125	250	500	1K	2K	4K	8K
LWA5 [dB(A)] Ansaugseite / inlet side	-19	-12	-6	-8	-6	-6	-18

60 Hz

Bauform / Construction							
1	2	3	4	5	6	7	8
Förderrichtung / Air flow direction							
A	V	A	V	A	V	A	V
<input checked="" type="checkbox"/>	<input checked="" type="checkbox"/>	<input checked="" type="checkbox"/>	<input checked="" type="checkbox"/>	<input checked="" type="checkbox"/>	<input type="checkbox"/>	<input type="checkbox"/>	<input type="checkbox"/>

Detaillierte Zeichnungen zu den jeweiligen Bauformen finden Sie aktuell in unserem Ventilatoren-Auswahlprogramm RoVent / Detailed drawings of the respective constructions can be found up-to-date in our fan selection program RoVent

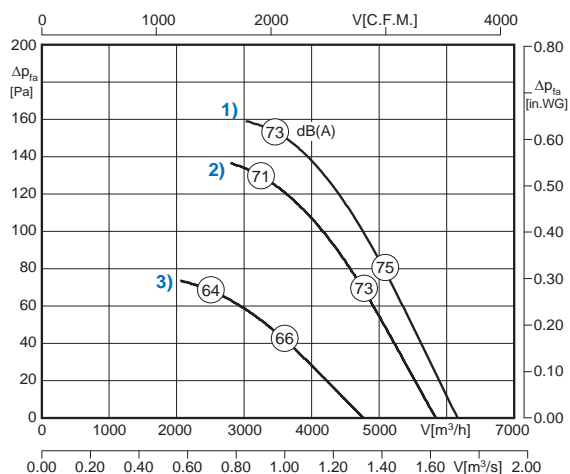


- stufenlos steuerbar
- geringe Bautiefe
- in allen Einbaulagen einsetzbar
- Stahlblechflügel
- verbessertes Geräuschverhalten durch optimierte Flügelgeometrie

- continuously controllable
- low installation depth
- can be installed in any position
- blades made of sheet steel
- improved acoustic performance due to an optimized blade-design



Technische Daten / Technical Data:



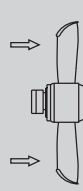
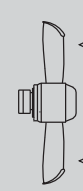

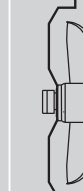




Ventilator typ / Fan Type	U [V]	f [Hz]	P [kW]	I _N / FLA [A]	n [min ⁻¹] / [rpm]	C [μF]	t _R [°F]	t _R [°C]	ΔI [%]	I _s /I _n	⚠	★
AKSD 450-4-4 G.4FF	460 VD ¹⁾ / 460 VY ³⁾	60	0.48 / 0.26	0.78 / 0.39	1410 / 940	-	104	40	-	2.2	IP54	01.045
AKSD 450-4 G.4FF	230 VD ²⁾ / 460 VY ¹⁾	60	0.43 / 0.48	1.30 / 0.78	1285 / 1410	-	104	40	-	2.2	IP54	01.425
AKSD 450-4-4 G.4FF	230 VD ¹⁾ / 230 VY ³⁾	60	0.48 / 0.26	1.56 / 0.78	1410 / 940	-	104	40	-	2.2	IP54	01.045
AKSD 450-4-4 G.4FF	208 VD ¹⁾ / 208 VY ³⁾	60	0.48 / 0.26	1.72 / 0.86	1410 / 940	-	104	40	-	2.2	IP54	01.045
AKSD 450-4-4 G.4FF	575 VD ¹⁾ / 575 VY ³⁾	60	0.48 / 0.26	0.62 / 0.31	1410 / 940	-	104	40	-	2.2	IP54	01.045

50Hz-Daten siehe Seite 50 / 50Hz data please see page 50

Geräusche / Sound levels:

LWA _{rel} A-bewertet bei V=0,5*V _{max} LWA _{rel} A-weighted at V=0,5*V _{max}		fM [Hz]						
		125	250	500	1K	2K	4K	8K
LWA5 [dB(A)]	Ansaugseite / inlet side	-19	-11	-9	-6	-5	-7	-19

Bauform / Construction

1	2	3	4	5	6	7	8
Förderrichtung / Air flow direction							
A	V	A	V	A	V	A	V
<input checked="" type="checkbox"/>	<input checked="" type="checkbox"/>	<input checked="" type="checkbox"/>	<input checked="" type="checkbox"/>	<input checked="" type="checkbox"/>	<input checked="" type="checkbox"/>	<input type="checkbox"/>	<input type="checkbox"/>
							

Detaillierte Zeichnungen zu den jeweiligen Bauformen finden Sie aktuell in unserem Ventilatoren-Auswahlprogramm RoVent / Detailed drawings of the respective constructions can be found up-to-date in our fan selection program RoVent

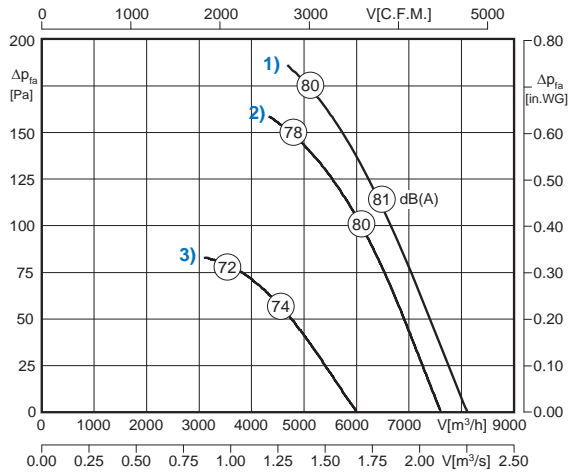
60 HZ



- stufenlos steuerbar
- geringe Bautiefe
- in allen Einbaulagen einsetzbar
- Aluminiumblechflügel
- verbessertes Geräuschverhalten durch optimierte Flügelgeometrie

- continuously controllable
- low installation depth
- can be installed in any position
- blades made of sheet aluminium
- improved acoustic performance due to an optimized blade-design

Technische Daten / Technical Data:



Ventilatorotyp / Fan Type	U [V]	f [Hz]	P [kW]	I _N / FLA [A]	n [min ⁻¹] / [rpm]	C [μF]	t _R [°F]	t _R [°C]	ΔI [%]	I _s /I _n	⚠	★
AKSD 450-4-4 N.5FA	460 VD ¹⁾ / 460 VY ³⁾	60	0.83 / 0.45	1.38 / 0.75	1510 / 1010	-	122	50	-	2.3	IP54	01.045
AKSD 450-4 N.5FA	230 VD ²⁾ / 460 VY ¹⁾	60	0.75 / 0.83	2.37 / 1.38	1400 / 1510	-	122	50	-	2.3	IP54	01.425
AKSD 450-4-4 N.5FA	230 VD ¹⁾ / 230 VY ³⁾	60	0.83 / 0.45	2.76 / 1.50	1510 / 1010	-	122	50	-	2.3	IP54	01.045
AKSD 450-4-4 N.5FA	208 VD ¹⁾ / 208 VY ³⁾	60	0.83 / 0.45	3.05 / 1.66	1510 / 1010	-	122	50	-	2.3	IP54	01.045
AKSD 450-4-4 N.5FA	575 VD ¹⁾ / 575 VY ³⁾	60	0.83 / 0.45	1.10 / 0.60	1510 / 1010	-	122	50	-	2.3	IP54	01.045

50Hz-Daten siehe Seite 52 / 50Hz data please see page 52

Geräusche / Sound levels:

LWA _{rel} A-bewertet bei V=0,5*V _{max} LWA _{rel} A-weighted at V=0,5*V _{max}	fM [Hz]						
	125	250	500	1K	2K	4K	8K
LWA5 [dB(A)] Ansaugseite / inlet side	-18	-12	-6	-6	-6	-8	-22

60 Hz

Bauform / Construction							
1	2	3	4	5	6	7	8
Förderrichtung / Air flow direction							
A	V	A	V	A	V	A	V
<input checked="" type="checkbox"/>	<input checked="" type="checkbox"/>	<input checked="" type="checkbox"/>	<input checked="" type="checkbox"/>	<input type="checkbox"/>	<input checked="" type="checkbox"/>	<input checked="" type="checkbox"/>	<input checked="" type="checkbox"/>

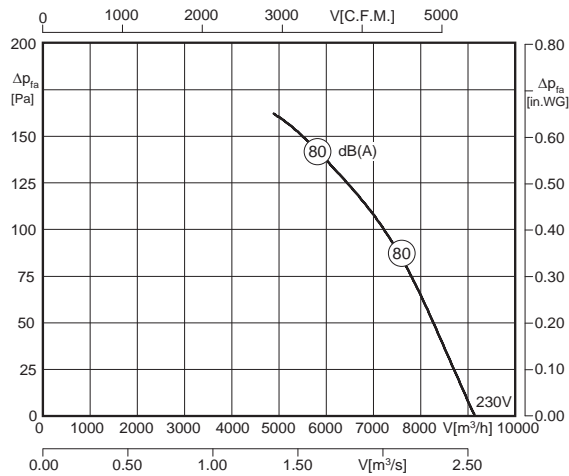
Detaillierte Zeichnungen zu den jeweiligen Bauformen finden Sie aktuell in unserem Ventilatoren-Auswahlprogramm RoVent / Detailed drawings of the respective constructions can be found up-to-date in our fan selection program RoVent



- stufenlos steuerbar
- geringe Bautiefe
- in allen Einbaulagen einsetzbar
- Aluminiumblechflügel
- verbessertes Geräuschverhalten durch optimierte Flügelgeometrie

- continuously controllable
- low installation depth
- can be installed in any position
- blades made of sheet aluminium
- improved acoustic performance due to an optimized blade-design

Technische Daten / Technical Data:



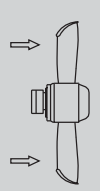
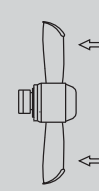
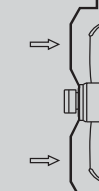
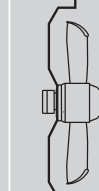

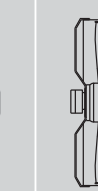

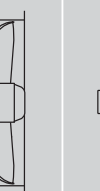
Ventilator typ / Fan Type	U [V]	f [Hz]	P [kW]	I _N / FLA [A]	n [min ⁻¹] / [rpm]	C [μF]	t _R [°F]	t _R [°C]	ΔI [%]	I _s /I _n	⚠	★
AKSE 500-4 K.5HA	1~230	60	0.86	3.80	1385	14	140	60	8.5	1.6	IP54	01.024*

50Hz-Daten siehe Seite 53 / 50Hz data please see page 53
 * bei Förderrichtung „V“, für Förderrichtung „A“: 01.025 / at air flow direction „V“, for air flow direction „A“: 01.025

60 HZ

Geräusche / Sound levels:

LWArel A-bewertet bei V=0,5*Vmax LWArel A-weighted at V=0,5*Vmax	fM [Hz]						
	125	250	500	1K	2K	4K	8K
LWA5 [dB(A)] Ansaugseite / inlet side	-19	-11	-9	-6	-5	-7	-19

Bauform / Construction							
1	2	3	4	5	6	7	8
Förderrichtung / Air flow direction							
A	V	A	V	A	V	A	V
<input checked="" type="checkbox"/>	<input checked="" type="checkbox"/>	<input checked="" type="checkbox"/>	<input checked="" type="checkbox"/>	<input type="checkbox"/>	<input checked="" type="checkbox"/>	<input checked="" type="checkbox"/>	<input checked="" type="checkbox"/>
							

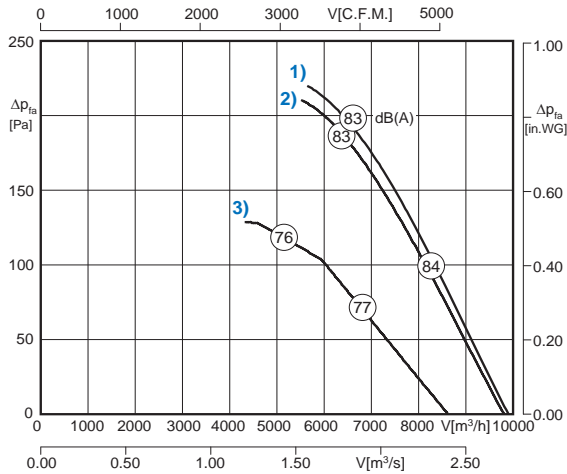
Detaillierte Zeichnungen zu den jeweiligen Bauformen finden Sie aktuell in unserem Ventilatoren-Auswahlprogramm RoVent /
 Detailed drawings of the respective constructions can be found up-to-date in our fan selection program RoVent



- stufenlos steuerbar
- geringe Bautiefe
- in allen Einbaulagen einsetzbar
- Aluminiumblechflügel
- verbessertes Geräuschverhalten durch optimierte Flügelgeometrie

- continuously controllable
- low installation depth
- can be installed in any position
- blades made of sheet aluminium
- improved acoustic performance due to an optimized blade-design

Technische Daten / Technical Data:



Ventilator typ / Fan Type	U [V]	f [Hz]	P [kW]	I _N / FLA [A]	n [min ⁻¹] / [rpm]	C [μF]	t _R [°F]	t _R [°C]	ΔI [%]	I _s /I _n	⚠	★
AKSD 500-4-4 K.5HA	460 VD ¹⁾ / 460 VV ³⁾	60	0.98 / 0.66	1.76 / 1.15	1620 / 1160	-	104	40	13	3.5	IP54	01.045
AKSD 500-4 K.5HA	230 VD ²⁾ / 460 VV ¹⁾	60	0.92 / 0.98	3.13 / 1.76	1550 / 1620	-	104	40	13	3.5	IP54	01.425
AKSD 500-4-4 K.5HA	230 VD ¹⁾ / 230 VV ³⁾	60	0.98 / 0.66	3.52 / 2.30	1620 / 1160	-	104	40	13	3.5	IP54	01.045
AKSD 500-4-4 K.5HA	208 VD ¹⁾ / 208 VV ³⁾	60	0.98 / 0.66	3.89 / 2.54	1620 / 1160	-	104	40	13	3.5	IP54	01.045
AKSD 500-4-4 K.5HA	575 VD ¹⁾ / 575 VV ³⁾	60	0.98 / 0.66	1.41 / 0.92	1620 / 1160	-	104	40	13	3.5	IP54	01.045

50Hz-Daten siehe Seite 53 / 50Hz data please see page 53

Geräusche / Sound levels:

LWA _{rel} A-bewertet bei V=0,5*V _{max} LWA _{rel} A-weighted at V=0,5*V _{max}	fM [Hz]						
	125	250	500	1K	2K	4K	8K
LWA5 [dB(A)] Ansaugseite / inlet side	-19	-11	-9	-6	-5	-7	-19

Bauform / Construction							
1	2	3	4	5	6	7	8
Förderrichtung / Air flow direction							
A	V	A	V	A	V	A	V
<input checked="" type="checkbox"/>	<input checked="" type="checkbox"/>	<input checked="" type="checkbox"/>	<input checked="" type="checkbox"/>	<input type="checkbox"/>	<input checked="" type="checkbox"/>	<input checked="" type="checkbox"/>	<input checked="" type="checkbox"/>

Detaillierte Zeichnungen zu den jeweiligen Bauformen finden Sie aktuell in unserem Ventilatoren-Auswahlprogramm RoVent / Detailed drawings of the respective constructions can be found up-to-date in our fan selection program RoVent

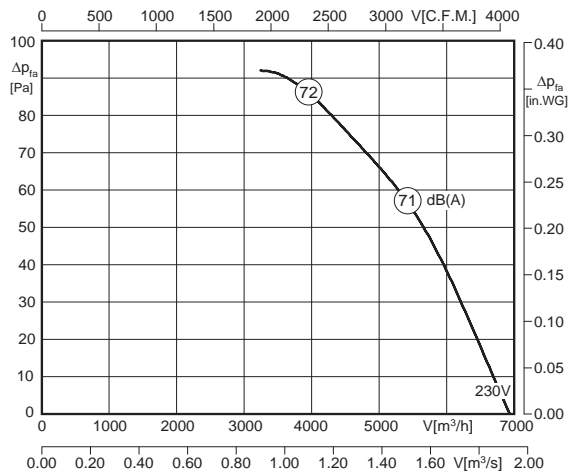
60 Hz



- stufenlos steuerbar
- geringe Bautiefe
- in allen Einbaulagen einsetzbar
- Aluminiumblechflügel
- verbessertes Geräuschverhalten durch optimierte Flügelgeometrie

- continuously controllable
- low installation depth
- can be installed in any position
- blades made of sheet aluminium
- improved acoustic performance due to an optimized blade-design

Technische Daten / Technical Data:



Ventilatorotyp / Fan Type	U [V]	f [Hz]	P [kW]	I _N / FLA [A]	n [min ⁻¹] / [rpm]	C [μF]	t _R [°F]	t _R [°C]	ΔI [%]	I _s /I _n	⚠	★
AKSE 500-6 K.5DF	1~230	60	0.37	1.62	1000	6	122	50	11	1.5	IP54	01.024*

50Hz-Daten siehe Seite 55 / 50Hz data please see page 55
 * bei Förderrichtung „V“, für Förderrichtung „A“: 01.025 / at air flow direction „V“, for air flow direction „A“: 01.025

60 HZ

Geräusche / Sound levels:

LWA _{rel} A-bewertet bei V=0,5*V _{max} LWA _{rel} A-weighted at V=0,5*V _{max}	fM [Hz]						
	125	250	500	1K	2K	4K	8K
LWA ₅ [dB(A)] Ansaugseite / inlet side	-19	-11	-9	-6	-5	-7	-19

Bauform / Construction							
1	2	3	4	5	6	7	8
Förderrichtung / Air flow direction							
A	V	A	V	A	V	A	V
<input checked="" type="checkbox"/>	<input checked="" type="checkbox"/>	<input checked="" type="checkbox"/>	<input checked="" type="checkbox"/>	<input type="checkbox"/>	<input checked="" type="checkbox"/>	<input checked="" type="checkbox"/>	<input checked="" type="checkbox"/>

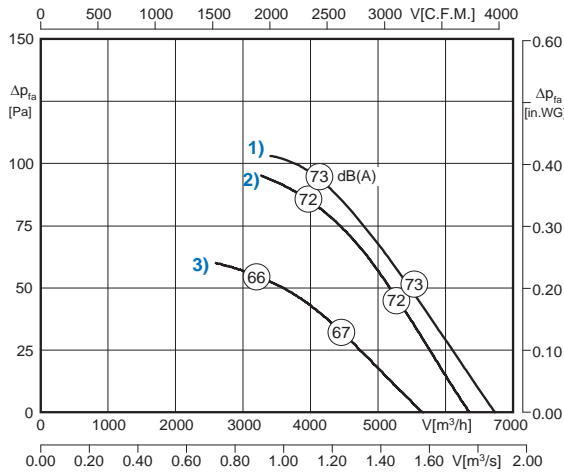
Detaillierte Zeichnungen zu den jeweiligen Bauformen finden Sie aktuell in unserem Ventilatoren-Auswahlprogramm RoVent / Detailed drawings of the respective constructions can be found up-to-date in our fan selection program RoVent



- stufenlos steuerbar
- geringe Bautiefe
- in allen Einbaulagen einsetzbar
- Aluminiumblechflügel
- verbessertes Geräuschverhalten durch optimierte Flügelgeometrie

- continuously controllable
- low installation depth
- can be installed in any position
- blades made of sheet aluminium
- improved acoustic performance due to an optimized blade-design

Technische Daten / Technical Data:



Ventilatorotyp / Fan Type	U [V]	f [Hz]	P [kW]	I _N / FLA [A]	n [min ⁻¹] / [rpm]	C [μF]	t _R [°F]	t _R [°C]	ΔI [%]	I _s /I _n	⚠	★
AKSD 500-6-6 K.5DF	460 VD ¹⁾ / 460 VV ³⁾	60	0.32 / 0.21	0.60 / 0.32	1070 / 855	-	140	60	-	2.8	IP54	01.045
AKSD 500-6 K.5DF	230 VD ²⁾ / 460 VV ¹⁾	60	0.31 / 0.32	0.99 / 0.60	1010 / 1070	-	140	60	-	2.8	IP54	01.425
AKSD 500-6-6 K.5DF	230 VD ¹⁾ / 230 VV ³⁾	60	0.32 / 0.21	1.20 / 0.64	1070 / 855	-	140	60	-	2.8	IP54	01.045
AKSD 500-6-6 K.5DF	208 VD ¹⁾ / 208 VV ³⁾	60	0.32 / 0.21	1.33 / 0.71	1070 / 855	-	140	60	-	2.8	IP54	01.045
AKSD 500-6-6 K.5DF	575 VD ¹⁾ / 575 VV ³⁾	60	0.32 / 0.21	0.48 / 0.26	1070 / 855	-	140	60	-	2.8	IP54	01.045

50Hz-Daten siehe Seite 55 / 50Hz data please see page 55

Geräusche / Sound levels:

LWArel A-bewertet bei V=0,5*Vmax LWArel A-weighted at V=0,5*Vmax	fM [Hz]						
	125	250	500	1K	2K	4K	8K
LWA5 [dB(A)] Ansaugseite / inlet side	-19	-11	-9	-6	-5	-7	-19

60 Hz

Bauform / Construction							
1	2	3	4	5	6	7	8
Förderrichtung / Air flow direction							
A	V	A	V	A	V	A	V
<input checked="" type="checkbox"/>	<input checked="" type="checkbox"/>	<input checked="" type="checkbox"/>	<input checked="" type="checkbox"/>	<input type="checkbox"/>	<input checked="" type="checkbox"/>	<input checked="" type="checkbox"/>	<input checked="" type="checkbox"/>

Detaillierte Zeichnungen zu den jeweiligen Bauformen finden Sie aktuell in unserem Ventilatoren-Auswahlprogramm RoVent / Detailed drawings of the respective constructions can be found up-to-date in our fan selection program RoVent

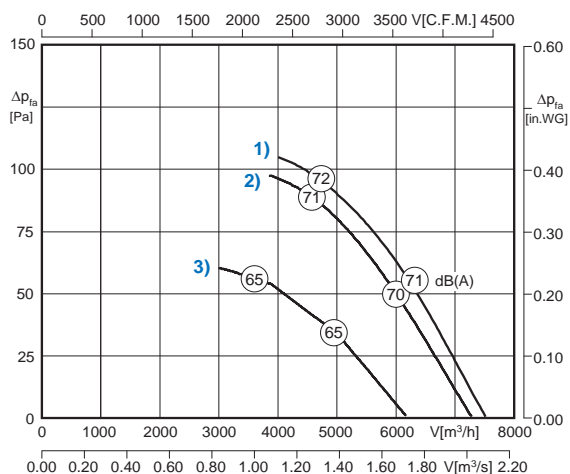


- stufenlos steuerbar
- geringe Bautiefe
- in allen Einbaulagen einsetzbar
- Aluminiumblechflügel
- verbessertes Geräuschverhalten durch optimierte Flügelgeometrie

- continuously controllable
- low installation depth
- can be installed in any position
- blades made of sheet aluminium
- improved acoustic performance due to an optimized blade-design



Technische Daten / Technical Data:



Ventilator typ / Fan Type	U [V]	f [Hz]	P [kW]	I _N / FLA [A]	n [min ⁻¹] / [rpm]	C [μF]	t _R [°F]	t _R [°C]	Δ I [%]	I _v /I _n	⚠	★
AKSD 500-6-6 N.5FA	460 VD ¹⁾ / 460 VY ³⁾	60	0.41 / 0.28	0.69 / 0.42	1065 / 800	-	158	70	9	2.9	IP54	01.045
AKSD 500-6 N.5FA	230 VD ²⁾ / 460 VY ¹⁾	60	0.39 / 0.41	1.16 / 0.69	1025 / 1065	-	158	70	9	2.9	IP54	01.425
AKSD 500-6-6 N.5FA	230 VD ¹⁾ / 230 VY ³⁾	60	0.41 / 0.28	1.38 / 0.84	1065 / 800	-	158	70	9	2.9	IP54	01.045
AKSD 500-6-6 N.5FA	208 VD ¹⁾ / 208 VY ³⁾	60	0.41 / 0.28	1.52 / 0.93	1065 / 800	-	158	70	9	2.9	IP54	01.045
AKSD 500-6-6 N.5FA	575 VD ¹⁾ / 575 VY ³⁾	60	0.41 / 0.28	0.55 / 0.34	1065 / 800	-	158	70	9	2.9	IP54	01.045

50Hz-Daten siehe Seite 56 / 50Hz data please see page 56

Geräusche / Sound levels:

LWA _{rel} A-bewertet bei V=0,5*V _{max} LWA _{rel} A-weighted at V=0,5*V _{max}	fM [Hz]						
	125	250	500	1K	2K	4K	8K
LWA ₅ [dB(A)] Ansaugseite / inlet side	-16	-14	-9	-6	-5	-7	-19

Bauform / Construction

1	2	3	4	5	6	7	8
Förderrichtung / Air flow direction							
A	V	A	V	A	V	A	V
<input checked="" type="checkbox"/>	<input checked="" type="checkbox"/>	<input checked="" type="checkbox"/>	<input checked="" type="checkbox"/>	<input type="checkbox"/>	<input checked="" type="checkbox"/>	<input checked="" type="checkbox"/>	<input checked="" type="checkbox"/>

Detaillierte Zeichnungen zu den jeweiligen Bauformen finden Sie aktuell in unserem Ventilatoren-Auswahlprogramm RoVent / Detailed drawings of the respective constructions can be found up-to-date in our fan selection program RoVent

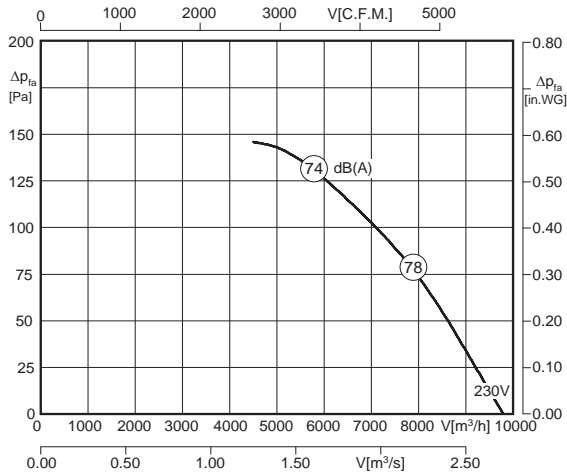
60 HZ



- stufenlos steuerbar
- geringe Bautiefe
- in allen Einbaulagen einsetzbar
- Aluminiumblechflügel
- verbessertes Geräuschverhalten durch optimierte Flügelgeometrie

- continuously controllable
- low installation depth
- can be installed in any position
- blades made of sheet aluminium
- improved acoustic performance due to an optimized blade-design

Technische Daten / Technical Data:



Ventilator typ / Fan Type	U [V]	f [Hz]	P [kW]	I _N / FLA [A]	n [min ⁻¹] / [rpm]	C [μF]	t _R [°F]	t _R [°C]	ΔI [%]	I _a /I _n	⚠	★
AKSE 560-6 K.5HA	1~230	60	0.68	3.05	970	12	113	45	-	1.4	IP54	01.024*

50Hz-Daten siehe Seite 58 / 50Hz data please see page 58
* bei Förderrichtung „V“, für Förderrichtung „A“: 01.025 / at air flow direction „V“, for air flow direction „A“: 01.025

Geräusche / Sound levels:

LWArel A-bewertet bei V=0,5*Vmax LWArel A-weighted at V=0,5*Vmax	fM [Hz]						
	125	250	500	1K	2K	4K	8K
LWA5 [dB(A)] Ansaugseite / inlet side	-16	-10	-7	-5	-6	-10	-19

Bauform / Construction

1	2	3	4	5	6	7	8
Förderrichtung / Air flow direction							
A	V	A	V	A	V	A	V
<input checked="" type="checkbox"/>	<input checked="" type="checkbox"/>	<input checked="" type="checkbox"/>	<input checked="" type="checkbox"/>	<input checked="" type="checkbox"/>	<input checked="" type="checkbox"/>	<input checked="" type="checkbox"/>	<input type="checkbox"/>

Detaillierte Zeichnungen zu den jeweiligen Bauformen finden Sie aktuell in unserem Ventilatoren-Auswahlprogramm RoVent /
 Detailed drawings of the respective constructions can be found up-to-date in our fan selection program RoVent

60 Hz

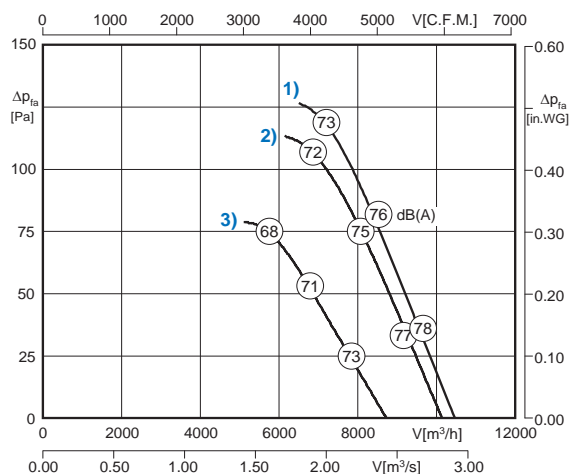
Axialventilator Typ AKSD / Axial Fan type AKSD

Baugröße / Size: 560



- stufenlos steuerbar
- geringe Bautiefe
- in allen Einbaulagen einsetzbar
- Aluminiumblechflügel
- verbessertes Geräuschverhalten durch optimierte Flügelgeometrie
- continuously controllable
- low installation depth
- can be installed in any position
- blades made of sheet aluminium
- improved acoustic performance due to an optimized blade-design

Technische Daten / Technical Data:



Ventilatorart / Fan Type	U [V]	f [Hz]	P [kW]	I _N / FLA [A]	n [min ⁻¹] / [rpm]	C [μF]	t _R [°F]	t _R [°C]	Δ I [%]	I _s /I _n	⚠	★
AKSD 560-6-6 K.5HA	460 VD ¹⁾ / 460 VY ³⁾	60	0.78 / 0.54	1.37 / 0.79	1075 / 855	-	122	50	-	2.2	IP54	01.045
AKSD 560-6 K.5HA	230 VD ²⁾ / 460 VY ¹⁾	60	0.71 / 0.78	2.27 / 1.37	1035 / 1075	-	122	50	-	2.2	IP54	01.425
AKSD 560-6-6 K.5HA	230 VD ¹⁾ / 230 VY ³⁾	60	0.78 / 0.54	2.74 / 1.58	1075 / 855	-	122	50	-	2.2	IP54	01.045
AKSD 560-6-6 K.5HA	208 VD ¹⁾ / 208 VY ³⁾	60	0.78 / 0.54	3.03 / 1.75	1075 / 855	-	122	50	-	2.2	IP54	01.045
AKSD 560-6-6 K.5HA	575 VD ¹⁾ / 575 VY ³⁾	60	0.78 / 0.54	1.10 / 0.63	1075 / 855	-	122	50	-	2.2	IP54	01.045

60 HZ

Geräusche / Sound levels:

LWA _{rel} A-bewertet bei V=0,5*V _{max} LWA _{rel} A-weighted at V=0,5*V _{max}		fM [Hz]						
		125	250	500	1K	2K	4K	8K
LWA ₅ [dB(A)]	Ansaugseite / inlet side	-16	-10	-7	-5	-6	-10	-19

Bauform / Construction							
1	2	3	4	5	6	7	8
Förderrichtung / Air flow direction							
A	V	A	V	A	V	A	V
<input checked="" type="checkbox"/>	<input checked="" type="checkbox"/>	<input checked="" type="checkbox"/>	<input checked="" type="checkbox"/>	<input checked="" type="checkbox"/>	<input checked="" type="checkbox"/>	<input checked="" type="checkbox"/>	<input type="checkbox"/>

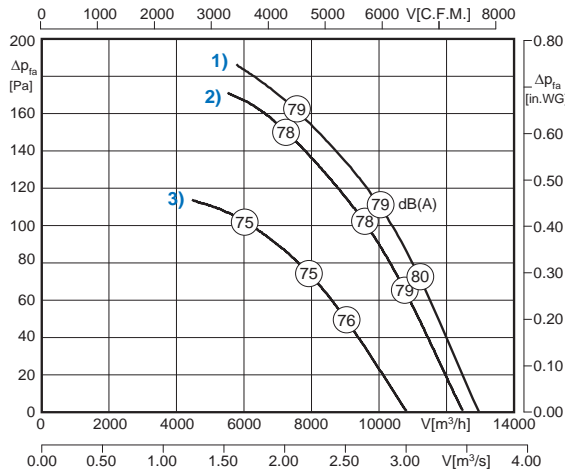
Detaillierte Zeichnungen zu den jeweiligen Bauformen finden Sie aktuell in unserem Ventilatoren-Auswahlprogramm RoVent / Detailed drawings of the respective constructions can be found up-to-date in our fan selection program RoVent



- stufenlos steuerbar
- geringe Bautiefe
- in allen Einbaulagen einsetzbar
- Aluminiumblechflügel
- verbessertes Geräuschverhalten durch optimierte Flügelgeometrie

- continuously controllable
- low installation depth
- can be installed in any position
- blades made of sheet aluminium
- improved acoustic performance due to an optimized blade-design

Technische Daten / Technical Data:



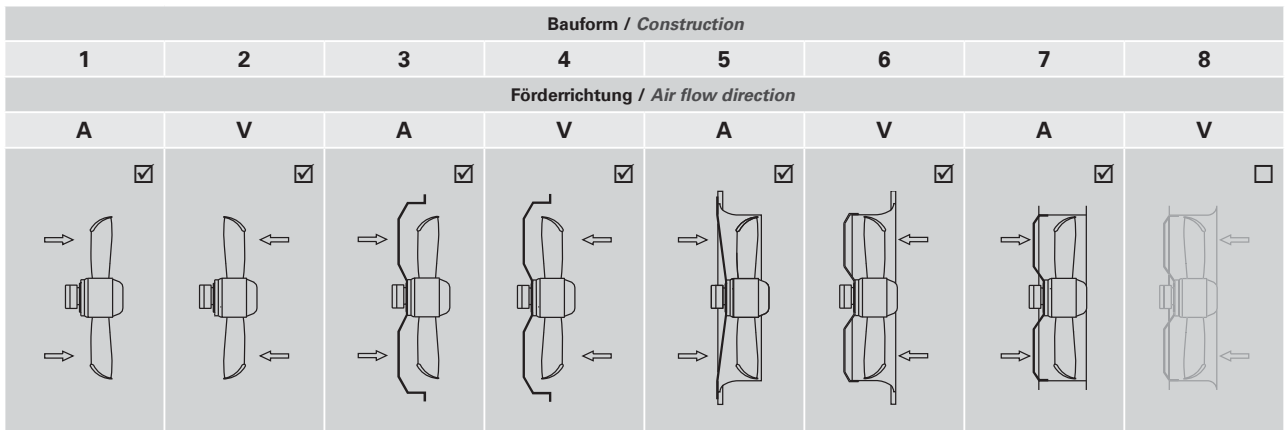
Ventilatorotyp / Fan Type	U [V]	f [Hz]	P [kW]	I _N / FLA [A]	n [min ⁻¹] / [rpm]	C [μF]	t _R [°F]	t _R [°C]	ΔI [%]	I _s /I _n	⚠	★
AKSD 630-6-6 K.5KA	460 VD ¹⁾ / 460 VY ³⁾	60	0.97 / 0.66	1.65 / 1.00	1055 / 820	-	122	50	4	3.3	IP54	01.045
AKSD 630-6 K.5KA	230 VD ²⁾ / 460 VY ¹⁾	60	0.91 / 0.97	2.86 / 1.65	1005 / 1055	-	122	50	4	3.3	IP54	01.425
AKSD 630-6-6 K.5KA	230 VD ¹⁾ / 230 VY ³⁾	60	0.97 / 0.66	3.30 / 2.00	1055 / 820	-	122	50	4	3.3	IP54	01.045
AKSD 630-6-6 K.5KA	208 VD ¹⁾ / 208 VY ³⁾	60	0.97 / 0.66	3.65 / 2.21	1055 / 820	-	122	50	4	3.3	IP54	01.045
AKSD 630-6-6 K.5KA	575 VD ¹⁾ / 575 VY ³⁾	60	0.97 / 0.66	1.32 / 0.80	1055 / 820	-	122	50	4	3.3	IP54	01.045

50Hz-Daten siehe Seite 62 / 50Hz data please see page 62

Geräusche / Sound levels:

LWA _{rel} A-bewertet bei V=0,5*V _{max} LWA _{rel} A-weighted at V=0,5*V _{max}	fM [Hz]						
	125	250	500	1K	2K	4K	8K
LWA5 [dB(A)] Ansaugseite / inlet side	-20	-11	-8	-6	-5	-7	-17

60 Hz



Detaillierte Zeichnungen zu den jeweiligen Bauformen finden Sie aktuell in unserem Ventilatoren-Auswahlprogramm RoVent / Detailed drawings of the respective constructions can be found up-to-date in our fan selection program RoVent

Axialventilator Typ AKSD / Axial Fan type AKSD

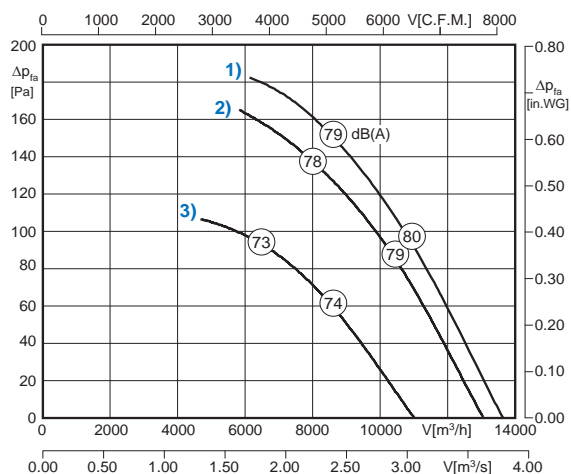
Baugröße / Size: 630



- stufenlos steuerbar
- geringe Bautiefe
- in allen Einbaulagen einsetzbar
- Aluminiumblechflügel
- verbessertes Geräuschverhalten durch optimierte Flügelgeometrie

- continuously controllable
- low installation depth
- can be installed in any position
- blades made of sheet aluminium
- improved acoustic performance due to an optimized blade-design

Technische Daten / Technical Data:



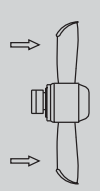
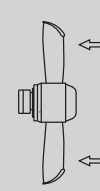
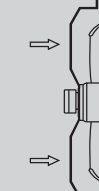
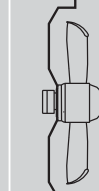
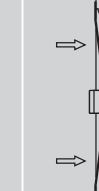
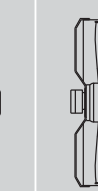

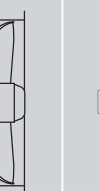
Ventilatorart / Fan Type	U [V]	f [Hz]	P [kW]	I _N / FLA [A]	n [min ⁻¹] / [rpm]	C [μF]	t _R [°F]	t _R [°C]	ΔI [%]	I _s /I _n	⚠	★
AKSD 630-6-6 N.5KA	460 VD ¹⁾ / 460 VY ³⁾	60	1.07 / 0.70	1.72 / 1.02	1040 / 795	-	104	40	3	3.3	IP54	01.045
AKSD 630-6 N.5KA	230 VD ²⁾ / 460 VY ¹⁾	60	1.00 / 1.07	3.00 / 1.72	990 / 1040	-	104	40	3	3.3	IP54	01.425
AKSD 630-6-6 N.5KA	230 VD ¹⁾ / 230 VY ³⁾	60	1.07 / 0.70	3.44 / 2.04	1040 / 795	-	104	40	3	3.3	IP54	01.045
AKSD 630-6-6 N.5KA	208 VD ¹⁾ / 208 VY ³⁾	60	1.07 / 0.70	3.80 / 2.25	1040 / 795	-	104	40	3	3.3	IP54	01.045
AKSD 630-6-6 N.5KA	575 VD ¹⁾ / 575 VY ³⁾	60	1.07 / 0.70	1.38 / 0.82	1040 / 795	-	104	40	3	3.3	IP54	01.045

50Hz-Daten siehe Seite 64 / 50Hz data please see page 64

Geräusche / Sound levels:

LWA _{rel} A-bewertet bei V=0,5*V _{max} LWA _{rel} A-weighted at V=0,5*V _{max}		fM [Hz]						
		125	250	500	1K	2K	4K	8K
LWA ₅ [dB(A)]	Ansaugseite / inlet side	-18	-10	-8	-6	-6	-9	-19

Bauform / Construction

1	2	3	4	5	6	7	8
Förderrichtung / Air flow direction							
A	V	A	V	A	V	A	V
<input checked="" type="checkbox"/>	<input checked="" type="checkbox"/>	<input checked="" type="checkbox"/>	<input checked="" type="checkbox"/>	<input checked="" type="checkbox"/>	<input checked="" type="checkbox"/>	<input checked="" type="checkbox"/>	<input type="checkbox"/>
							

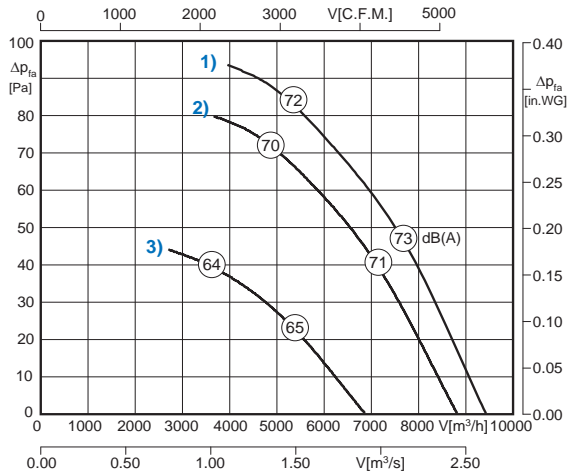
Detaillierte Zeichnungen zu den jeweiligen Bauformen finden Sie aktuell in unserem Ventilatoren-Auswahlprogramm RoVent / Detailed drawings of the respective constructions can be found up-to-date in our fan selection program RoVent



- stufenlos steuerbar
- geringe Bautiefe
- in allen Einbaulagen einsetzbar
- Aluminiumblechflügel
- verbessertes Geräuschverhalten durch optimierte Flügelgeometrie

- continuously controllable
- low installation depth
- can be installed in any position
- blades made of sheet aluminium
- improved acoustic performance due to an optimized blade-design

Technische Daten / Technical Data:



Ventilatorotyp / Fan Type	U [V]	f [Hz]	P [kW]	I _N / FLA [A]	n [min ⁻¹] / [rpm]	C [μF]	t _R [°F]	t _R [°C]	ΔI [%]	I _s /I _n	⚠	★
AKSD 630-8-8 K.5FA	460 VD ¹⁾ / 460 VV ³⁾	60	0.42 / 0.23	0.75 / 0.38	725 / 495	-	122	50	5	2.2	IP54	01.045
AKSD 630-8 K.5FA	230 VD ²⁾ / 460 VV ¹⁾	60	0.37 / 0.42	1.25 / 0.75	675 / 725	-	122	50	5	2.2	IP54	01.425
AKSD 630-8-8 K.5FA	230 VD ¹⁾ / 230 VV ³⁾	60	0.42 / 0.23	1.50 / 0.76	725 / 495	-	122	50	5	2.2	IP54	01.045
AKSD 630-8-8 K.5FA	208 VD ¹⁾ / 208 VV ³⁾	60	0.42 / 0.23	1.66 / 0.84	725 / 495	-	122	50	5	2.2	IP54	01.045
AKSD 630-8-8 K.5FA	575 VD ¹⁾ / 575 VV ³⁾	60	0.42 / 0.23	0.60 / 0.30	725 / 495	-	122	50	5	2.2	IP54	01.045

50Hz-Daten siehe Seite 65 / 50Hz data please see page 65

Geräusche / Sound levels:

LWA _{rel} A-bewertet bei V=0,5*V _{max} LWA _{rel} A-weighted at V=0,5*V _{max}	fM [Hz]						
	125	250	500	1K	2K	4K	8K
LWA5 [dB(A)] Ansaugseite / inlet side	-20	-11	-8	-6	-5	-7	-17

Bauform / Construction							
1	2	3	4	5	6	7	8
Förderrichtung / Air flow direction							
A	V	A	V	A	V	A	V
<input checked="" type="checkbox"/>	<input checked="" type="checkbox"/>	<input checked="" type="checkbox"/>	<input checked="" type="checkbox"/>	<input checked="" type="checkbox"/>	<input checked="" type="checkbox"/>	<input checked="" type="checkbox"/>	<input type="checkbox"/>

Detaillierte Zeichnungen zu den jeweiligen Bauformen finden Sie aktuell in unserem Ventilatoren-Auswahlprogramm RoVent /
 Detailed drawings of the respective constructions can be found up-to-date in our fan selection program RoVent

60 Hz

Axialventilator Typ AKSD / Axial Fan type AKSD

Baugröße / Size: 630

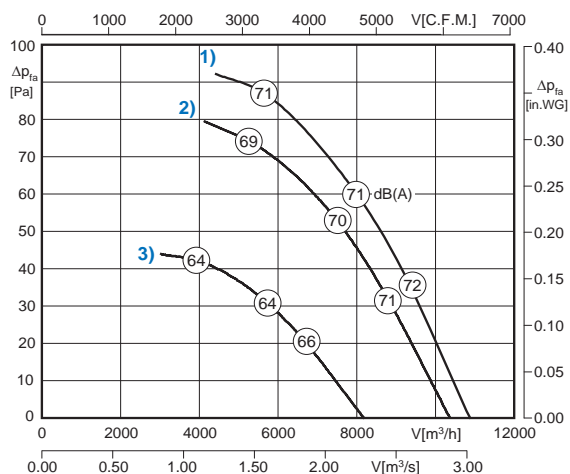


- stufenlos steuerbar
- geringe Bautiefe
- in allen Einbaulagen einsetzbar
- Aluminiumblechflügel
- verbessertes Geräuschverhalten durch optimierte Flügelgeometrie

- continuously controllable
- low installation depth
- can be installed in any position
- blades made of sheet aluminium
- improved acoustic performance due to an optimized blade-design



Technische Daten / Technical Data:



Ventilator typ / Fan Type	U [V]	f [Hz]	P [kW]	I_N / FLA [A]	n [min ⁻¹] / [rpm]	C [μF]	t_R [°F]	t_R [°C]	ΔI [%]	I_u/I_n	⚠	★
AKSD 630-8-8 N.5HA	460 VD ¹⁾ / 460 VY ³⁾	60	0.47 / 0.24	0.99 / 0.46	730 / 505	-	131	55	-	1.8	IP54	01.045
AKSD 630-8 N.5HA	230 VD ²⁾ / 460 VY ¹⁾	60	0.41 / 0.47	1.63 / 0.99	670 / 730	-	131	55	-	1.8	IP54	01.425
AKSD 630-8-8 N.5HA	230 VD ¹⁾ / 230 VY ³⁾	60	0.47 / 0.24	1.98 / 0.92	730 / 505	-	131	55	-	1.8	IP54	01.045
AKSD 630-8-8 N.5HA	208 VD ¹⁾ / 208 VY ³⁾	60	0.47 / 0.24	2.19 / 1.02	730 / 505	-	131	55	-	1.8	IP54	01.045
AKSD 630-8-8 N.5HA	575 VD ¹⁾ / 575 VY ³⁾	60	0.47 / 0.24	0.79 / 0.37	730 / 505	-	131	55	-	1.8	IP54	01.045

50Hz-Daten siehe Seite 66 / 50Hz data please see page 66

Geräusche / Sound levels:

LWAref A-bewertet bei $V=0,5 \cdot V_{max}$ LWAref A-weighted at $V=0,5 \cdot V_{max}$	fM [Hz]						
	125	250	500	1K	2K	4K	8K
LWA5 [dB(A)] Ansaugseite / inlet side	-18	-10	-8	-6	-6	-9	-19

Bauform / Construction

1	2	3	4	5	6	7	8
Förderrichtung / Air flow direction							
A	V	A	V	A	V	A	V
<input checked="" type="checkbox"/>	<input checked="" type="checkbox"/>	<input checked="" type="checkbox"/>	<input checked="" type="checkbox"/>	<input checked="" type="checkbox"/>	<input checked="" type="checkbox"/>	<input checked="" type="checkbox"/>	<input type="checkbox"/>

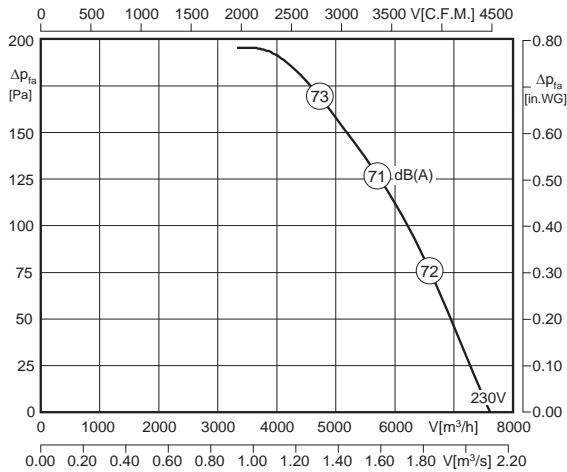
Detaillierte Zeichnungen zu den jeweiligen Bauformen finden Sie aktuell in unserem Ventilatoren-Auswahlprogramm RoVent / Detailed drawings of the respective constructions can be found up-to-date in our fan selection program RoVent



- stufenlos steuerbar
- geringe Bautiefe
- in allen Einbaulagen einsetzbar
- profilierte Aluminium-Druckgußflügel
- verbessertes Geräuschverhalten durch optimierte Flügelgeometrie

- continuously controllable
- low installation depth
- can be installed in any position
- shaped blades made of aluminium
- improved acoustic performance due to an optimized blade-design

Technische Daten / Technical Data:



Ventilator typ / Fan Type	U [V]	f [Hz]	P [kW]	I _N / FLA [A]	n [min ⁻¹] / [rpm]	C [μF]	t _R [°F]	t _R [°C]	ΔI [%]	I _a /I _n	⚠	★
AKFE 500-4 G(S).5HA	1~230	60	0.86	3.80	1390	14	149	65	-	1.7	IP54	01.024*

50Hz-Daten siehe Seite 68 / 50Hz data please see page 68
* bei Förderrichtung „V“, für Förderrichtung „A“: 01.025 / at air flow direction „V“, for air flow direction „A“: 01.025

Geräusche / Sound levels:

LWArel A-bewertet bei V=0,5*Vmax LWArel A-weighted at V=0,5*Vmax	fM [Hz]						
	125	250	500	1K	2K	4K	8K
LWA5 [dB(A)] Ansaugseite / inlet side	-14	-11	-7	-5	-6	-11	-15

Bauform / Construction							
1	2	3	4	5	6	7	8
Förderrichtung / Air flow direction							
A	V	A	V	A	V	A	V
<input checked="" type="checkbox"/>	<input checked="" type="checkbox"/>	<input checked="" type="checkbox"/>	<input checked="" type="checkbox"/>	<input type="checkbox"/>	<input checked="" type="checkbox"/>	<input checked="" type="checkbox"/>	<input checked="" type="checkbox"/>

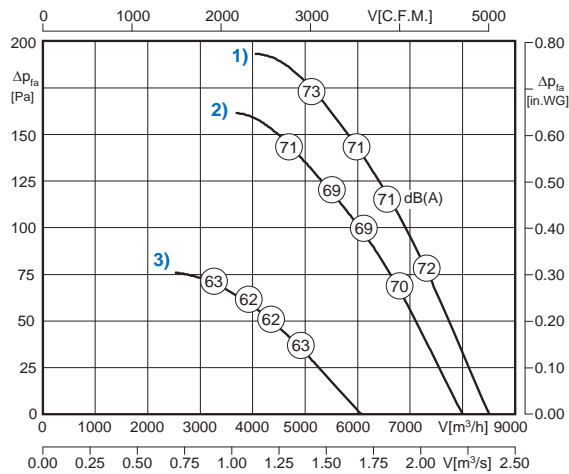
Detaillierte Zeichnungen zu den jeweiligen Bauformen finden Sie aktuell in unserem Ventilatoren-Auswahlprogramm RoVent / Detailed drawings of the respective constructions can be found up-to-date in our fan selection program RoVent

60 Hz



- stufenlos steuerbar
- geringe Bautiefe
- in allen Einbaulagen einsetzbar
- profilierte Aluminium-Druckgußflügel
- verbessertes Geräuschverhalten durch optimierte Flügelgeometrie
- continuously controllable
- low installation depth
- can be installed in any position
- shaped blades made of aluminium
- improved acoustic performance due to an optimized blade-design

Technische Daten / Technical Data:



Ventilator typ / Fan Type	U [V]	f [Hz]	P [kW]	I _N / FLA [A]	n [min ⁻¹] / [rpm]	C [μF]	t _R [°F]	t _R [°C]	Δ I [%]	I _s /I _n	⚠	★
AKFD 500-4-4 G.5FA	460 VD ¹⁾ / 460 VY ³⁾	60	0.84 / 0.39	1.41 / 0.66	1380 / 875	-	104	40	-	2.1	IP54	01.045
AKFD 500-4 G.5FA	230 VD ²⁾ / 460 VY ¹⁾	60	0.72 / 0.84	2.39 / 1.41	1270 / 1380	-	104	40	-	2.1	IP54	01.425
AKFD 500-4-4 G.5FA	230 VD ¹⁾ / 230 VY ³⁾	60	0.84 / 0.39	2.82 / 1.32	1380 / 875	-	104	40	-	2.1	IP54	01.045
AKFD 500-4-4 G.5FA	208 VD ¹⁾ / 208 VY ³⁾	60	0.84 / 0.39	3.12 / 1.46	1380 / 875	-	104	40	-	2.1	IP54	01.045
AKFD 500-4-4 G.5FA	575 VD ¹⁾ / 575 VY ³⁾	60	0.84 / 0.39	1.13 / 0.53	1380 / 875	-	104	40	-	2.1	IP54	01.045

50Hz-Daten siehe Seite 67 / 50Hz data please see page 67

Geräusche / Sound levels:

LWA _{rel} A-bewertet bei V=0,5*V _{max} LWA _{rel} A-weighted at V=0,5*V _{max}		fM [Hz]						
		125	250	500	1K	2K	4K	8K
LWA ₅ [dB(A)]	Ansaugseite / inlet side	-14	-11	-7	-5	-6	-11	-15

Bauform / Construction

1	2	3	4	5	6	7	8
Förderrichtung / Air flow direction							
A	V	A	V	A	V	A	V
<input checked="" type="checkbox"/>	<input checked="" type="checkbox"/>	<input checked="" type="checkbox"/>	<input checked="" type="checkbox"/>	<input type="checkbox"/>	<input checked="" type="checkbox"/>	<input checked="" type="checkbox"/>	<input checked="" type="checkbox"/>

Detaillierte Zeichnungen zu den jeweiligen Bauformen finden Sie aktuell in unserem Ventilatoren-Auswahlprogramm RoVent / Detailed drawings of the respective constructions can be found up-to-date in our fan selection program RoVent

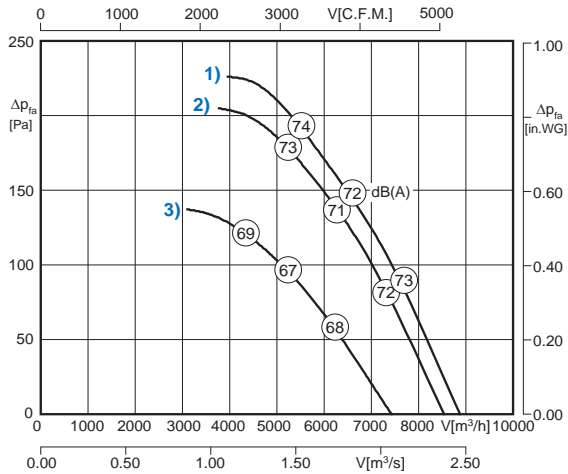
60 HZ



- stufenlos steuerbar
- geringe Bautiefe
- in allen Einbaulagen einsetzbar
- profilierte Aluminium-Druckgußflügel
- verbessertes Geräuschverhalten durch optimierte Flügelgeometrie

- continuously controllable
- low installation depth
- can be installed in any position
- shaped blades made of aluminium
- improved acoustic performance due to an optimized blade-design

Technische Daten / Technical Data:



Ventilator typ / Fan Type	U [V]	f [Hz]	P [kW]	I _N / FLA [A]	n [min ⁻¹] / [rpm]	C [μF]	t _R [°F]	t _R [°C]	ΔI [%]	I _s /I _n	⚠	★
AKFD 500-4-4 G(S).5HA	460 VD ¹⁾ / 460 VV ³⁾	60	0.90 / 0.55	1.72 / 0.85	1505 / 1175	-	149	65	-	3.2	IP54	01.045
AKFD 500-4 G(S).5HA	230 VD ²⁾ / 460 VV ¹⁾	60	0.81 / 0.90	2.81 / 1.72	1435 / 1505	-	149	65	-	3.2	IP54	01.425
AKFD 500-4-4 G(S).5HA	230 VD ¹⁾ / 230 VV ³⁾	60	0.90 / 0.55	3.44 / 1.70	1505 / 1175	-	149	65	-	3.2	IP54	01.045
AKFD 500-4-4 G(S).5HA	208 VD ¹⁾ / 208 VV ³⁾	60	0.90 / 0.55	3.80 / 1.88	1505 / 1175	-	149	65	-	3.2	IP54	01.045
AKFD 500-4-4 G(S).5HA	575 VD ¹⁾ / 575 VV ³⁾	60	0.90 / 0.55	1.38 / 0.68	1505 / 1175	-	149	65	-	3.2	IP54	01.045

50Hz-Daten siehe Seite 68 / 50Hz data please see page 68

Geräusche / Sound levels:

LWA _{rel} A-bewertet bei V=0,5*V _{max} LWA _{rel} A-weighted at V=0,5*V _{max}	fM [Hz]						
	125	250	500	1K	2K	4K	8K
LWA5 [dB(A)] Ansaugseite / inlet side	-14	-11	-7	-5	-6	-11	-15

Bauform / Construction							
1	2	3	4	5	6	7	8
Förderrichtung / Air flow direction							
A	V	A	V	A	V	A	V
<input checked="" type="checkbox"/>	<input checked="" type="checkbox"/>	<input checked="" type="checkbox"/>	<input checked="" type="checkbox"/>	<input type="checkbox"/>	<input checked="" type="checkbox"/>	<input checked="" type="checkbox"/>	<input checked="" type="checkbox"/>

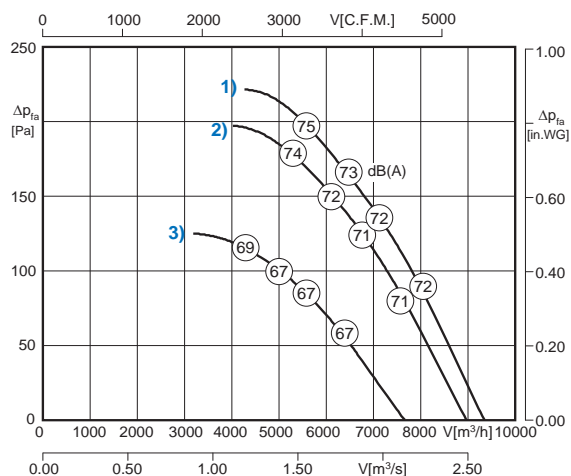
Detaillierte Zeichnungen zu den jeweiligen Bauformen finden Sie aktuell in unserem Ventilatoren-Auswahlprogramm RoVent / Detailed drawings of the respective constructions can be found up-to-date in our fan selection program RoVent

60 Hz



- stufenlos steuerbar
- geringe Bautiefe
- in allen Einbaulagen einsetzbar
- profilierte Aluminium-Druckgußflügel
- verbessertes Geräuschverhalten durch optimierte Flügelgeometrie
- continuously controllable
- low installation depth
- can be installed in any position
- shaped blades made of aluminium
- improved acoustic performance due to an optimized blade-design

Technische Daten / Technical Data:



Ventilator typ / Fan Type	U [V]	f [Hz]	P [kW]	I _N / FLA [A]	n [min ⁻¹] / [rpm]	C [μF]	t _R [°F]	t _R [°C]	ΔI [%]	I _s /I _n	⚠	★
AKFD 500-4-4 K(S).5HA	460 VD ¹⁾ / 460 VY ³⁾	60	0.98 / 0.58	1.79 / 0.88	1465 / 1115	-	140	60	-	2.8	IP54	01.045
AKFD 500-4 K(S).5HA	230 VD ²⁾ / 460 VY ¹⁾	60	0.88 / 0.98	2.91 / 1.79	1400 / 1465	-	140	60	-	2.8	IP54	01.425
AKFD 500-4-4 K(S).5HA	230 VD ¹⁾ / 230 VY ³⁾	60	0.98 / 0.58	3.58 / 1.76	1465 / 1115	-	140	60	-	2.8	IP54	01.045
AKFD 500-4-4 K(S).5HA	208 VD ¹⁾ / 208 VY ³⁾	60	0.98 / 0.58	3.96 / 1.94	1465 / 1115	-	140	60	-	2.8	IP54	01.045
AKFD 500-4-4 K(S).5HA	575 VD ¹⁾ / 575 VY ³⁾	60	0.98 / 0.58	1.43 / 0.70	1465 / 1115	-	140	60	-	2.8	IP54	01.045

50Hz-Daten siehe Seite 70 / 50Hz data please see page 70

Geräusche / Sound levels:

LWA _{rel} A-bewertet bei V=0,5*V _{max} LWA _{rel} A-weighted at V=0,5*V _{max}		fM [Hz]						
		125	250	500	1K	2K	4K	8K
LWA5 [dB(A)]	Ansaugseite / inlet side	-17	-11	-7	-5	-6	-11	-13

Bauform / Construction

1	2	3	4	5	6	7	8
Förderrichtung / Air flow direction							
A	V	A	V	A	V	A	V
<input checked="" type="checkbox"/>	<input checked="" type="checkbox"/>	<input checked="" type="checkbox"/>	<input checked="" type="checkbox"/>	<input type="checkbox"/>	<input checked="" type="checkbox"/>	<input checked="" type="checkbox"/>	<input checked="" type="checkbox"/>

Detaillierte Zeichnungen zu den jeweiligen Bauformen finden Sie aktuell in unserem Ventilatoren-Auswahlprogramm RoVent / Detailed drawings of the respective constructions can be found up-to-date in our fan selection program RoVent

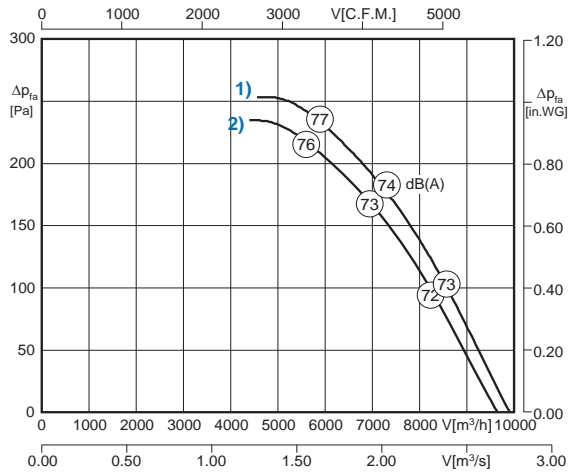
60 HZ



- stufenlos steuerbar
- geringe Bautiefe
- in allen Einbaulagen einsetzbar
- profilierte Aluminium-Druckgußflügel
- verbessertes Geräuschverhalten durch optimierte Flügelgeometrie

- continuously controllable
- low installation depth
- can be installed in any position
- shaped blades made of aluminium
- improved acoustic performance due to an optimized blade-design

Technische Daten / Technical Data:



Ventilatorotyp / Fan Type	U [V]	f [Hz]	P [kW]	I _N / FLA [A]	n [min ⁻¹] / [rpm]	C [μF]	t _R [°F]	t _R [°C]	ΔI [%]	I _s /I _n	⚠	★
AKFD 500-4 K.5HA	460 VD ¹⁾	60	1.21	1.97	1590	-	104	40	-	3.3	IP54	01.006
AKFD 500-4 K.5HA	230 VD ²⁾ / 460 VY ¹⁾	60	1.10 / 1.21	3.38 / 1.97	1535 / 1590	-	104	40	-	3.3	IP54	01.425
AKFD 500-4 K.5HA	230 VD ¹⁾	60	1.21	3.94	1590	-	104	40	-	3.3	IP54	01.006
AKFD 500-4 K.5HA	208 VD ¹⁾	60	1.21	4.35	1590	-	104	40	-	3.3	IP54	01.006
AKFD 500-4 K.5HA	575 VD ¹⁾	60	1.21	1.58	1590	-	104	40	-	3.3	IP54	01.006

50Hz-Daten siehe Seite 71 / 50Hz data please see page 71

Geräusche / Sound levels:

LWArel A-bewertet bei V=0,5*Vmax LWArel A-weighted at V=0,5*Vmax	fM [Hz]						
	125	250	500	1K	2K	4K	8K
LWA5 [dB(A)] Ansaugseite / inlet side	-17	-11	-7	-5	-6	-11	-13

60 Hz

Bauform / Construction							
1	2	3	4	5	6	7	8
Förderrichtung / Air flow direction							
A	V	A	V	A	V	A	V
<input checked="" type="checkbox"/>	<input checked="" type="checkbox"/>	<input checked="" type="checkbox"/>	<input checked="" type="checkbox"/>	<input type="checkbox"/>	<input checked="" type="checkbox"/>	<input checked="" type="checkbox"/>	<input checked="" type="checkbox"/>

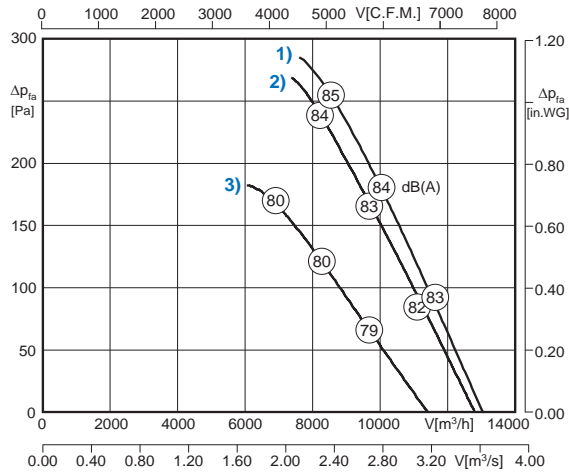
Detaillierte Zeichnungen zu den jeweiligen Bauformen finden Sie aktuell in unserem Ventilatoren-Auswahlprogramm RoVent / Detailed drawings of the respective constructions can be found up-to-date in our fan selection program RoVent



- stufenlos steuerbar
- geringe Bautiefe
- in allen Einbaulagen einsetzbar
- profilierte Aluminium-Druckgußflügel
- verbessertes Geräuschverhalten durch optimierte Flügelgeometrie
- continuously controllable
- low installation depth
- can be installed in any position
- shaped blades made of aluminium
- improved acoustic performance due to an optimized blade-design



Technische Daten / Technical Data:



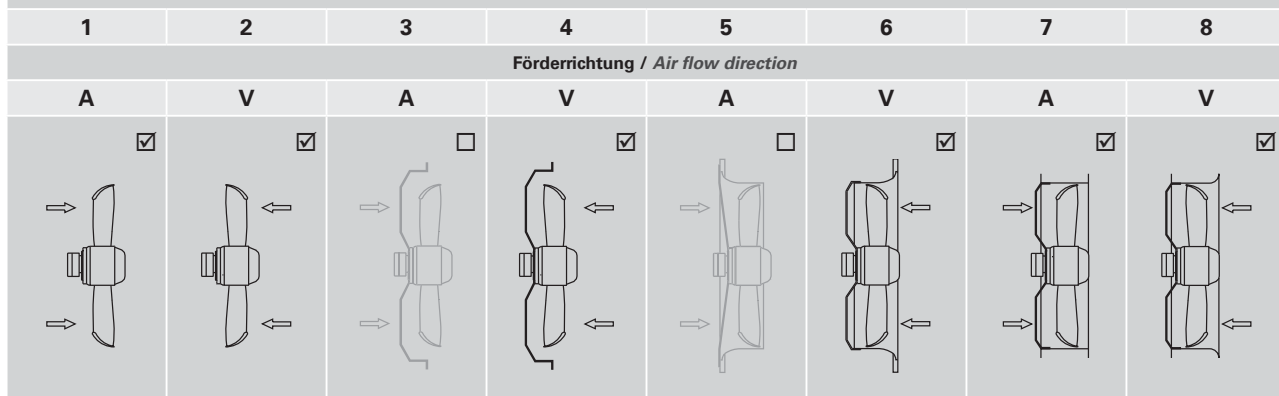
Ventilator typ / Fan Type	U [V]	f [Hz]	P [kW]	I _N / FLA [A]	n [min ⁻¹] / [rpm]	C [μF]	t _R [°F]	t _R [°C]	Δ I [%]	I _s /I _n	⚠	★
AKFD 560-4-4 G.6FA	460 VD ¹⁾ / 460 VY ³⁾	60	1.56 / 1.10	2.46 / 1.55	1610 / 1290	-	113	45	8	4.0	IP54	01.045
AKFD 560-4 G.6FA	230 VD ²⁾ / 460 VY ¹⁾	60	1.49 / 1.56	4.40 / 2.46	1580 / 1610	-	113	45	8	4.0	IP54	01.425
AKFD 560-4-4 G.6FA	230 VD ¹⁾ / 230 VY ³⁾	60	1.56 / 1.10	4.92 / 3.10	1610 / 1290	-	113	45	8	4.0	IP54	01.045
AKFD 560-4-4 G.6FA	208 VD ¹⁾ / 208 VY ³⁾	60	1.56 / 1.10	5.44 / 3.43	1610 / 1290	-	113	45	8	4.0	IP54	01.045
AKFD 560-4-4 G.6FA	575 VD ¹⁾ / 575 VY ³⁾	60	1.56 / 1.10	1.97 / 1.24	1610 / 1290	-	113	45	8	4.0	IP54	01.045

50Hz-Daten siehe Seite 73 / 50Hz data please see page 73

Geräusche / Sound levels:

LWA _{rel} A-bewertet bei V=0,5*V _{max} LWA _{rel} A-weighted at V=0,5*V _{max}		fM [Hz]						
		125	250	500	1K	2K	4K	8K
LWA ₅ [dB(A)]	Ansaugseite / inlet side	-22	-16	-12	-3	-5	-11	-20

Bauform / Construction



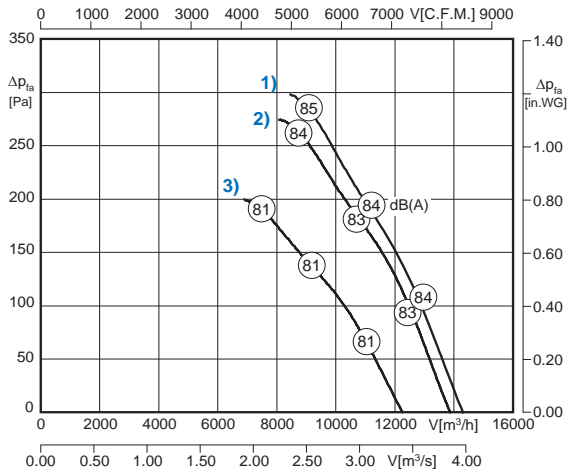
Detaillierte Zeichnungen zu den jeweiligen Bauformen finden Sie aktuell in unserem Ventilatoren-Auswahlprogramm RoVent / Detailed drawings of the respective constructions can be found up-to-date in our fan selection program RoVent

60 HZ



- stufenlos steuerbar
- geringe Bautiefe
- in allen Einbaulagen einsetzbar
- profilierte Aluminium-Druckgußflügel
- verbessertes Geräuschverhalten durch optimierte Flügelgeometrie
- continuously controllable
- low installation depth
- can be installed in any position
- shaped blades made of aluminium
- improved acoustic performance due to an optimized blade-design

Technische Daten / Technical Data:



Ventilatorotyp / Fan Type	U [V]	f [Hz]	P [kW]	I _N / FLA [A]	n [min ⁻¹] / [rpm]	C [μF]	t _R [°F]	t _R [°C]	Δ I [%]	I _a /I _n	⚠	★
AKFD 560-4-4 K.6HF	460 VD ¹⁾ / 460 VV ³⁾	60	1.99 / 1.45	3.14 / 2.10	1650 / 1350	-	140	60	21	4.7	IP54	01.045
AKFD 560-4 K.6HF	230 VD ²⁾ / 460 VV ¹⁾	60	1.90 / 1.99	5.62 / 3.14	1595 / 1650	-	140	60	21	4.7	IP54	01.425
AKFD 560-4-4 K.6HF	230 VD ¹⁾ / 230 VV ³⁾	60	1.99 / 1.45	6.28 / 4.20	1650 / 1350	-	140	60	21	4.7	IP54	01.045
AKFD 560-4-4 K.6HF	208 VD ¹⁾ / 208 VV ³⁾	60	1.99 / 1.45	6.94 / 4.64	1650 / 1350	-	140	60	21	4.7	IP54	01.045
AKFD 560-4-4 K.6HF	575 VD ¹⁾ / 575 VV ³⁾	60	1.99 / 1.45	2.51 / 1.68	1650 / 1350	-	140	60	21	4.7	IP54	01.045

Geräusche / Sound levels:

LWA _{rel} A-bewertet bei V=0,5*V _{max} LWA _{rel} A-weighted at V=0,5*V _{max}	fM [Hz]						
	125	250	500	1K	2K	4K	8K
LWA5 [dB(A)] Ansaugseite / inlet side	-16	-12	-9	-5	-5	-10	-13

Bauform / Construction							
1	2	3	4	5	6	7	8
Förderrichtung / Air flow direction							
A	V	A	V	A	V	A	V
<input checked="" type="checkbox"/>	<input checked="" type="checkbox"/>	<input type="checkbox"/>	<input checked="" type="checkbox"/>	<input type="checkbox"/>	<input checked="" type="checkbox"/>	<input checked="" type="checkbox"/>	<input checked="" type="checkbox"/>

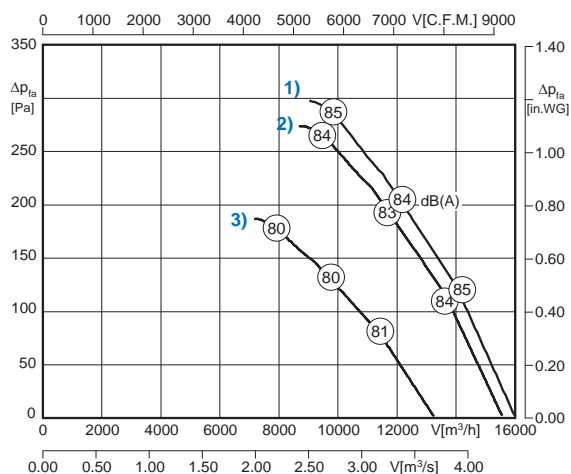
Detaillierte Zeichnungen zu den jeweiligen Bauformen finden Sie aktuell in unserem Ventilatoren-Auswahlprogramm RoVent / Detailed drawings of the respective constructions can be found up-to-date in our fan selection program RoVent

60 Hz



- stufenlos steuerbar
- geringe Bautiefe
- in allen Einbaulagen einsetzbar
- profilierte Aluminium-Druckgußflügel
- verbessertes Geräuschverhalten durch optimierte Flügelgeometrie
- continuously controllable
- low installation depth
- can be installed in any position
- shaped blades made of aluminium
- improved acoustic performance due to an optimized blade-design

Technische Daten / Technical Data:



Ventilator typ / Fan Type	U [V]	f [Hz]	P [kW]	I_N / FLA [A]	n [min ⁻¹] / [rpm]	C [μF]	t_R [°F]	t_R [°C]	ΔI [%]	I_u/I_n	⚠	★
AKFD 560-4-4 N.6HF	460 VD ¹⁾ / 460 VY ³⁾	60	2.30 / 1.60	3.52 / 2.36	1620 / 1275	-	122	50	12	4.1	IP54	01.045
AKFD 560-4 N.6HF	230 VD ²⁾ / 460 VY ¹⁾	60	2.21 / 2.30	6.50 / 3.52	1555 / 1620	-	122	50	12	4.1	IP54	01.425
AKFD 560-4-4 N.6HF	230 VD ¹⁾ / 230 VY ³⁾	60	2.30 / 1.60	7.04 / 4.72	1620 / 1275	-	122	50	12	4.1	IP54	01.045
AKFD 560-4-4 N.6HF	208 VD ¹⁾ / 208 VY ³⁾	60	2.30 / 1.60	7.78 / 5.22	1620 / 1275	-	122	50	12	4.1	IP54	01.045
AKFD 560-4-4 N.6HF	575 VD ¹⁾ / 575 VY ³⁾	60	2.30 / 1.60	2.82 / 1.89	1620 / 1275	-	122	50	12	4.1	IP54	01.045

50Hz-Daten siehe Seite 75 / 50Hz data please see page 75

Geräusche / Sound levels:

LWA _{rel} A-bewertet bei V=0,5*V _{max} LWA _{rel} A-weighted at V=0,5*V _{max}		fM [Hz]						
		125	250	500	1K	2K	4K	8K
LWA5 [dB(A)]	Ansaugseite / inlet side	-22	-12	-8	-5	-6	-8	-13

Bauform / Construction

1	2	3	4	5	6	7	8
Förderrichtung / Air flow direction							
A	V	A	V	A	V	A	V
<input checked="" type="checkbox"/>	<input checked="" type="checkbox"/>	<input type="checkbox"/>	<input checked="" type="checkbox"/>	<input type="checkbox"/>	<input checked="" type="checkbox"/>	<input checked="" type="checkbox"/>	<input checked="" type="checkbox"/>

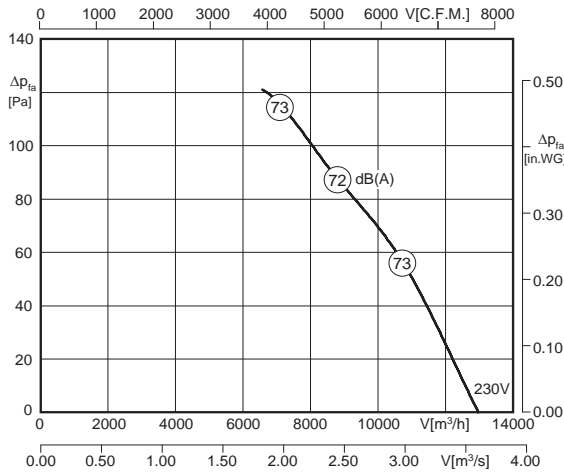
Detaillierte Zeichnungen zu den jeweiligen Bauformen finden Sie aktuell in unserem Ventilatoren-Auswahlprogramm RoVent / Detailed drawings of the respective constructions can be found up-to-date in our fan selection program RoVent



- stufenlos steuerbar
- geringe Bautiefe
- in allen Einbaulagen einsetzbar
- profilierte Aluminium-Druckgußflügel
- verbessertes Geräuschverhalten durch optimierte Flügelgeometrie

- continuously controllable
- low installation depth
- can be installed in any position
- shaped blades made of aluminium
- improved acoustic performance due to an optimized blade-design

Technische Daten / Technical Data:



Ventilatorart / Fan Type	U [V]	f [Hz]	P [kW]	I _N / FLA [A]	n [min ⁻¹] / [rpm]	C [μF]	t _R [°F]	t _R [°C]	ΔI [%]	I _a /I _n	⚠	★
AKFE 630-6 K.6FA	1~230	60	0.90	4.05	895	12	140	60	-	1.5	IP54	01.024*

50Hz-Daten siehe Seite 77 / 50Hz data please see page 77
 * bei Förderrichtung „V“, für Förderrichtung „A“: 01.025 / at air flow direction „V“, for air flow direction „A“: 01.025

Geräusche / Sound levels:

LWA _{rel} A-bewertet bei V=0,5*V _{max} LWA _{rel} A-weighted at V=0,5*V _{max}	fM [Hz]						
	125	250	500	1K	2K	4K	8K
LWA5 [dB(A)] Ansaugseite / inlet side	-15	-12	-8	-6	-5	-9	-13

Bauform / Construction							
1	2	3	4	5	6	7	8
Förderrichtung / Air flow direction							
A	V	A	V	A	V	A	V
<input checked="" type="checkbox"/>	<input checked="" type="checkbox"/>	<input checked="" type="checkbox"/>	<input checked="" type="checkbox"/>	<input type="checkbox"/>	<input checked="" type="checkbox"/>	<input checked="" type="checkbox"/>	<input checked="" type="checkbox"/>

Detaillierte Zeichnungen zu den jeweiligen Bauformen finden Sie aktuell in unserem Ventilatoren-Auswahlprogramm RoVent / Detailed drawings of the respective constructions can be found up-to-date in our fan selection program RoVent

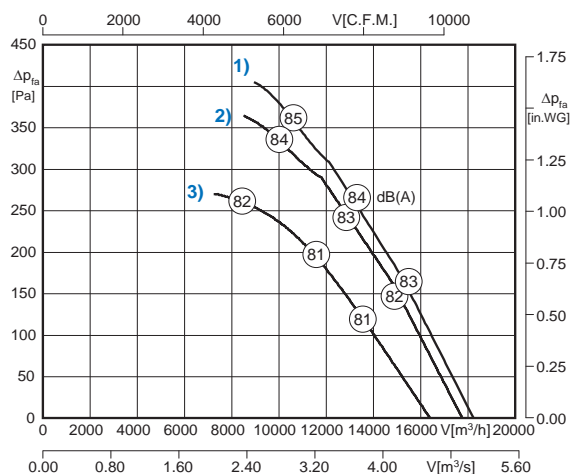
60 Hz



- stufenlos steuerbar
- geringe Bautiefe
- in allen Einbaulagen einsetzbar
- profilierte Aluminium-Druckgußflügel
- verbessertes Geräuschverhalten durch optimierte Flügelgeometrie
- continuously controllable
- low installation depth
- can be installed in any position
- shaped blades made of aluminium
- improved acoustic performance due to an optimized blade-design



Technische Daten / Technical Data:



Ventilatorart / Fan Type	U [V]	f [Hz]	P [kW]	I _N / FLA [A]	n [min ⁻¹] / [rpm]	C [μF]	t _R [°F]	t _R [°C]	ΔI [%]	I _s /I _n	⚠	★
AKFD 630-4-4 G.6LA	460 VD ¹⁾ / 460 VY ³⁾	60	2.60 / 1.89	4.50 / 2.78	1660 / 1400	-	140	60	12	5.0	IP54	01.045
AKFD 630-4 G.6LA	230 VD ²⁾ / 460 VY ¹⁾	60	2.46 / 2.60	7.76 / 4.50	1605 / 1660	-	140	60	12	5.0	IP54	01.425
AKFD 630-4-4 G.6LA	230 VD ¹⁾ / 230 VY ³⁾	60	2.60 / 1.89	9.00 / 5.56	1660 / 1400	-	140	60	12	5.0	IP54	01.045
AKFD 630-4-4 G.6LA	208 VD ¹⁾ / 208 VY ³⁾	60	2.60 / 1.89	9.95 / 6.14	1660 / 1400	-	140	60	12	5.0	IP54	01.045
AKFD 630-4-4 G.6LA	575 VD ¹⁾ / 575 VY ³⁾	60	2.60 / 1.89	3.60 / 2.22	1660 / 1400	-	140	60	12	5.0	IP54	01.045

60 HZ

Geräusche / Sound levels:

LWArel A-bewertet bei V=0,5*Vmax LWArel A-weighted at V=0,5*Vmax		fM [Hz]						
		125	250	500	1K	2K	4K	8K
LWA5 [dB(A)]	Ansaugseite / inlet side	-20	-16	-10	-5	-4	-9	-16

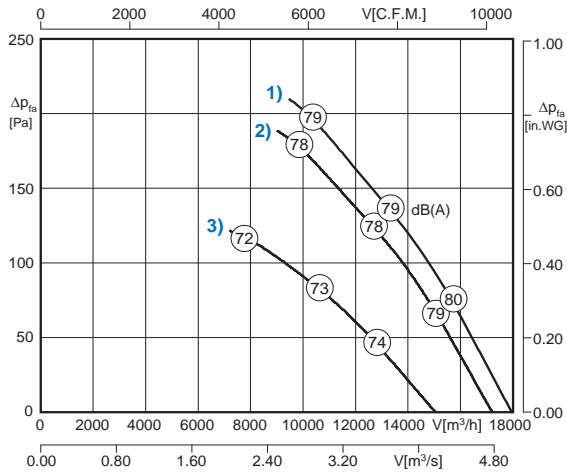
Bauform / Construction							
1	2	3	4	5	6	7	8
Förderrichtung / Air flow direction							
A	V	A	V	A	V	A	V
<input checked="" type="checkbox"/>	<input checked="" type="checkbox"/>	<input checked="" type="checkbox"/>	<input checked="" type="checkbox"/>	<input checked="" type="checkbox"/>	<input checked="" type="checkbox"/>	<input checked="" type="checkbox"/>	<input checked="" type="checkbox"/>

Detaillierte Zeichnungen zu den jeweiligen Bauformen finden Sie aktuell in unserem Ventilatoren-Auswahlprogramm RoVent / Detailed drawings of the respective constructions can be found up-to-date in our fan selection program RoVent



- stufenlos steuerbar
- geringe Bautiefe
- in allen Einbaulagen einsetzbar
- profilierte Aluminium-Druckgußflügel
- verbessertes Geräuschverhalten durch optimierte Flügelgeometrie
- continuously controllable
- low installation depth
- can be installed in any position
- shaped blades made of aluminium
- improved acoustic performance due to an optimized blade-design

Technische Daten / Technical Data:



Ventilator typ / Fan Type	U [V]	f [Hz]	P [kW]	I _N / FLA [A]	n [min ⁻¹] / [rpm]	C [μF]	t _R [°F]	t _R [°C]	ΔI [%]	I _s /I _n	⚠	★
AKFD 710-6-6 G.6HF	460 VD ¹⁾ / 460 VV ³⁾	60	1.46 / 0.90	2.65 / 1.48	1050 / 815	-	149	65	-	3.3	IP54	01.045
AKFD 710-6 G.6HF	230 VD ²⁾ / 460 VV ¹⁾	60	1.35 / 1.46	4.56 / 2.65	1000 / 1050	-	149	65	-	3.3	IP54	01.425
AKFD 710-6-6 G.6HF	230 VD ¹⁾ / 230 VV ³⁾	60	1.46 / 0.90	5.30 / 2.96	1050 / 815	-	149	65	-	3.3	IP54	01.045
AKFD 710-6-6 G.6HF	208 VD ¹⁾ / 208 VV ³⁾	60	1.46 / 0.90	5.86 / 3.27	1050 / 815	-	149	65	-	3.3	IP54	01.045
AKFD 710-6-6 G.6HF	575 VD ¹⁾ / 575 VV ³⁾	60	1.46 / 0.90	2.12 / 1.18	1050 / 815	-	149	65	-	3.3	IP54	01.045

Geräusche / Sound levels:

LWA _{rel} A-bewertet bei V=0,5*V _{max} LWA _{rel} A-weighted at V=0,5*V _{max}	fM [Hz]						
	125	250	500	1K	2K	4K	8K
LWA5 [dB(A)] Ansaugseite / inlet side	-21	-16	-8	-7	-4	-7	-19

Bauform / Construction							
1	2	3	4	5	6	7	8
Förderrichtung / Air flow direction							
A	V	A	V	A	V	A	V
<input checked="" type="checkbox"/>	<input checked="" type="checkbox"/>	<input checked="" type="checkbox"/>	<input checked="" type="checkbox"/>	<input type="checkbox"/>	<input checked="" type="checkbox"/>	<input checked="" type="checkbox"/>	<input checked="" type="checkbox"/>

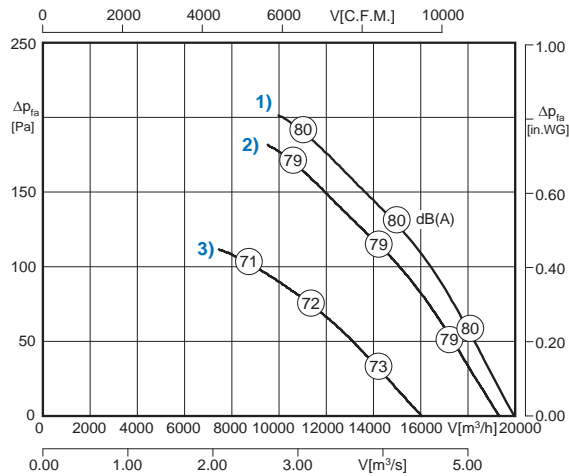
Detaillierte Zeichnungen zu den jeweiligen Bauformen finden Sie aktuell in unserem Ventilatoren-Auswahlprogramm RoVent / Detailed drawings of the respective constructions can be found up-to-date in our fan selection program RoVent

60 Hz



- stufenlos steuerbar
- geringe Bautiefe
- in allen Einbaulagen einsetzbar
- profilierte Aluminium-Druckgußflügel
- verbessertes Geräuschverhalten durch optimierte Flügelgeometrie
- continuously controllable
- low installation depth
- can be installed in any position
- shaped blades made of aluminium
- improved acoustic performance due to an optimized blade-design

Technische Daten / Technical Data:



Ventilator typ / Fan Type	U [V]	f [Hz]	P [kW]	I_N / FLA [A]	n [min ⁻¹] / [rpm]	C [μF]	t_R [°F]	t_R [°C]	ΔI [%]	I_u/I_n	⚠	★
AKFD 710-6-6 K.6HF	460 VD ¹⁾ / 460 VY ³⁾	60	1.80 / 1.05	3.00 / 1.65	1010 / 750	-	131	55	-	3.0	IP54	01.045
AKFD 710-6 K.6HF	230 VD ²⁾ / 460 VY ¹⁾	60	1.64 / 1.80	5.11 / 3.00	950 / 1010	-	131	55	-	3.0	IP54	01.425
AKFD 710-6-6 K.6HF	230 VD ¹⁾ / 230 VY ³⁾	60	1.80 / 1.05	6.00 / 3.30	1010 / 750	-	131	55	-	3.0	IP54	01.045
AKFD 710-6-6 K.6HF	208 VD ¹⁾ / 208 VY ³⁾	60	1.80 / 1.05	6.63 / 3.65	1010 / 750	-	131	55	-	3.0	IP54	01.045
AKFD 710-6-6 K.6HF	575 VD ¹⁾ / 575 VY ³⁾	60	1.80 / 1.05	2.40 / 1.32	1010 / 750	-	131	55	-	3.0	IP54	01.045

50Hz-Daten siehe Seite 81 / 50Hz data please see page 81

Geräusche / Sound levels:

LWA _{rel} A-bewertet bei $V=0,5 \cdot V_{max}$ LWA _{rel} A-weighted at $V=0,5 \cdot V_{max}$		fM [Hz]						
		125	250	500	1K	2K	4K	8K
LWA5 [dB(A)]	Ansaugseite / inlet side	-20	-13	-7	-5	-5	-10	-20

Bauform / Construction

1	2	3	4	5	6	7	8
Förderrichtung / Air flow direction							
A	V	A	V	A	V	A	V
<input checked="" type="checkbox"/>	<input checked="" type="checkbox"/>	<input checked="" type="checkbox"/>	<input checked="" type="checkbox"/>	<input type="checkbox"/>	<input checked="" type="checkbox"/>	<input checked="" type="checkbox"/>	<input checked="" type="checkbox"/>

Detaillierte Zeichnungen zu den jeweiligen Bauformen finden Sie aktuell in unserem Ventilatoren-Auswahlprogramm RoVent / Detailed drawings of the respective constructions can be found up-to-date in our fan selection program RoVent

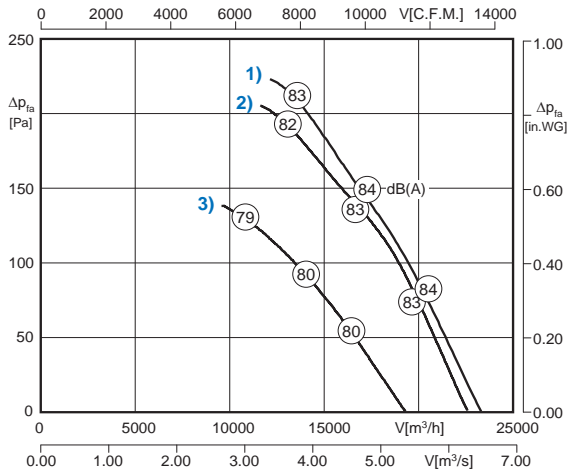
60 HZ



- stufenlos steuerbar
- geringe Bautiefe
- in allen Einbaulagen einsetzbar
- profilierte Aluminium-Druckgußflügel
- verbessertes Geräuschverhalten durch optimierte Flügelgeometrie

- continuously controllable
- low installation depth
- can be installed in any position
- shaped blades made of aluminium
- improved acoustic performance due to an optimized blade-design

Technische Daten / Technical Data:



Ventilator typ / Fan Type	U [V]	f [Hz]	P [kW]	I _N / FLA [A]	n [min ⁻¹] / [rpm]	C [μF]	t _R [°F]	t _R [°C]	ΔI [%]	I _s /I _n	⚠	★
AKFD 710-6-6 N.6LA	460 VD ¹⁾ / 460 VV ³⁾	60	2.25 / 1.54	3.90 / 2.30	1065 / 845	-	122	50	-	3.7	IP54	01.045
AKFD 710-6 N.6LA	230 VD ²⁾ / 460 VV ¹⁾	60	2.08 / 2.25	6.74 / 3.90	1030 / 1065	-	122	50	-	3.7	IP54	01.425
AKFD 710-6-6 N.6LA	230 VD ¹⁾ / 230 VV ³⁾	60	2.25 / 1.54	7.80 / 4.60	1065 / 845	-	122	50	-	3.7	IP54	01.045
AKFD 710-6-6 N.6LA	208 VD ¹⁾ / 208 VV ³⁾	60	2.25 / 1.54	8.62 / 5.08	1065 / 845	-	122	50	-	3.7	IP54	01.045
AKFD 710-6-6 N.6LA	575 VD ¹⁾ / 575 VV ³⁾	60	2.25 / 1.54	3.12 / 1.84	1065 / 845	-	122	50	-	3.7	IP54	01.045

50Hz-Daten siehe Seite 82 / 50Hz data please see page 82

Geräusche / Sound levels:

LWA _{rel} A-bewertet bei V=0,5*V _{max} LWA _{rel} A-weighted at V=0,5*V _{max}	fM [Hz]						
	125	250	500	1K	2K	4K	8K
LWA5 [dB(A)] Ansaugseite / inlet side	-19	-15	-7	-6	-4	-10	-21

60 Hz

Bauform / Construction							
1	2	3	4	5	6	7	8
Förderrichtung / Air flow direction							
A	V	A	V	A	V	A	V
<input checked="" type="checkbox"/>	<input checked="" type="checkbox"/>	<input checked="" type="checkbox"/>	<input checked="" type="checkbox"/>	<input type="checkbox"/>	<input checked="" type="checkbox"/>	<input checked="" type="checkbox"/>	<input checked="" type="checkbox"/>

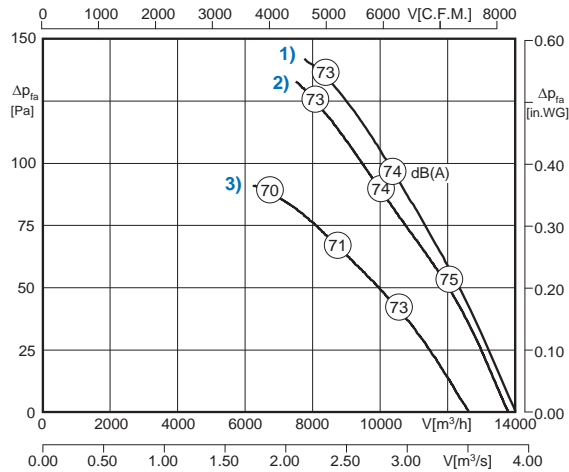
Detaillierte Zeichnungen zu den jeweiligen Bauformen finden Sie aktuell in unserem Ventilatoren-Auswahlprogramm RoVent / Detailed drawings of the respective constructions can be found up-to-date in our fan selection program RoVent



- stufenlos steuerbar
- geringe Bautiefe
- in allen Einbaulagen einsetzbar
- profilierte Aluminium-Druckgußflügel
- verbessertes Geräuschverhalten durch optimierte Flügelgeometrie
- continuously controllable
- low installation depth
- can be installed in any position
- shaped blades made of aluminium
- improved acoustic performance due to an optimized blade-design



Technische Daten / Technical Data:

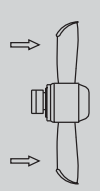
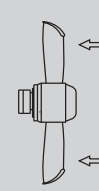
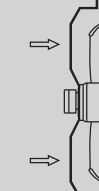
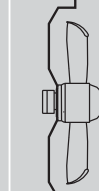

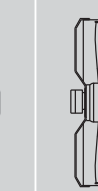

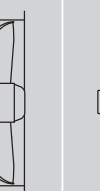


Ventilator typ / Fan Type	U [V]	f [Hz]	P [kW]	I _N / FLA [A]	n [min ⁻¹] / [rpm]	C [μF]	t _R [°F]	t _R [°C]	Δ I [%]	I _s /I _n	⚠	★
AKFD 710-8-8 G.6HF	460 VD ¹⁾ / 460 VY ³⁾	60	0.83 / 0.63	1.60 / 1.05	850 / 690	-	131	55	16	3.6	IP54	01.045
AKFD 710-8 G.6HF	230 VD ²⁾ / 460 VY ¹⁾	60	0.78 / 0.83	2.70 / 1.60	830 / 850	-	131	55	16	3.6	IP54	01.425
AKFD 710-8-8 G.6HF	230 VD ¹⁾ / 230 VY ³⁾	60	0.83 / 0.63	3.20 / 2.10	850 / 690	-	131	55	16	3.6	IP54	01.045
AKFD 710-8-8 G.6HF	208 VD ¹⁾ / 208 VY ³⁾	60	0.83 / 0.63	3.54 / 2.32	850 / 690	-	131	55	16	3.6	IP54	01.045
AKFD 710-8-8 G.6HF	575 VD ¹⁾ / 575 VY ³⁾	60	0.83 / 0.63	1.28 / 0.84	850 / 690	-	131	55	16	3.6	IP54	01.045

60 HZ

Geräusche / Sound levels:

LWA _{rel} A-bewertet bei V=0,5*V _{max} LWA _{rel} A-weighted at V=0,5*V _{max}		fM [Hz]						
		125	250	500	1K	2K	4K	8K
LWA5 [dB(A)]	Ansaugseite / inlet side	-21	-16	-8	-7	-4	-7	-19

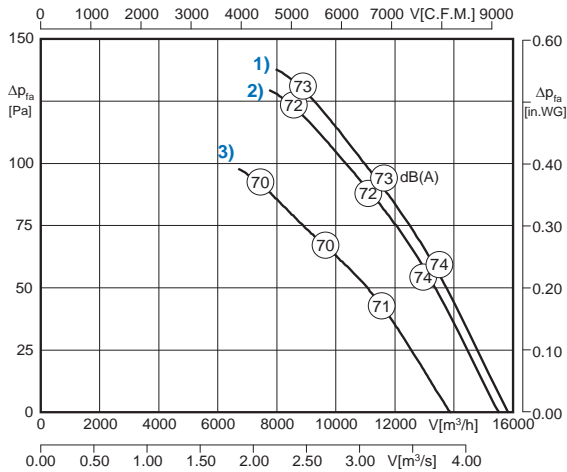
Bauform / Construction							
1	2	3	4	5	6	7	8
Förderrichtung / Air flow direction							
A	V	A	V	A	V	A	V
<input checked="" type="checkbox"/>	<input checked="" type="checkbox"/>	<input checked="" type="checkbox"/>	<input checked="" type="checkbox"/>	<input type="checkbox"/>	<input checked="" type="checkbox"/>	<input checked="" type="checkbox"/>	<input checked="" type="checkbox"/>
							

Detaillierte Zeichnungen zu den jeweiligen Bauformen finden Sie aktuell in unserem Ventilatoren-Auswahlprogramm RoVent / Detailed drawings of the respective constructions can be found up-to-date in our fan selection program RoVent



- stufenlos steuerbar
- geringe Bautiefe
- in allen Einbaulagen einsetzbar
- profilierte Aluminium-Druckgußflügel
- verbessertes Geräuschverhalten durch optimierte Flügelgeometrie
- continuously controllable
- low installation depth
- can be installed in any position
- shaped blades made of aluminium
- improved acoustic performance due to an optimized blade-design

Technische Daten / Technical Data:



Ventilator Typ / Fan Type	U [V]	f [Hz]	P [kW]	I _N / FLA [A]	n [min ⁻¹] / [rpm]	C [μF]	t _R [°F]	t _R [°C]	ΔI [%]	I _s /I _n	⚠	★
AKFD 710-8-8 K.6LA	460 VD ¹⁾ / 460 VV ³⁾	60	1.00 / 0.67	2.30 / 1.10	820 / 700	-	158	70	-	3.4	IP54	01.045
AKFD 710-8 K.6LA	230 VD ²⁾ / 460 VV ¹⁾	60	0.92 / 1.00	3.59 / 2.30	800 / 820	-	158	70	-	3.4	IP54	01.425
AKFD 710-8-8 K.6LA	230 VD ¹⁾ / 230 VV ³⁾	60	1.00 / 0.67	4.60 / 4.20	820 / 700	-	158	70	-	3.4	IP54	01.045
AKFD 710-8-8 K.6LA	208 VD ¹⁾ / 208 VV ³⁾	60	1.00 / 0.67	5.08 / 4.64	820 / 700	-	158	70	-	3.4	IP54	01.045
AKFD 710-8-8 K.6LA	575 VD ¹⁾ / 575 VV ³⁾	60	1.00 / 0.67	1.84 / 1.68	820 / 700	-	158	70	-	3.4	IP54	01.045

Geräusche / Sound levels:

LWA _{rel} A-bewertet bei V=0,5*V _{max} LWA _{rel} A-weighted at V=0,5*V _{max}		fM [Hz]						
		125	250	500	1K	2K	4K	8K
LWA5 [dB(A)]	Ansaugseite / inlet side	-20	-13	-7	-5	-5	-10	-20

Bauform / Construction							
1	2	3	4	5	6	7	8
Förderrichtung / Air flow direction							
A	V	A	V	A	V	A	V
<input checked="" type="checkbox"/>	<input checked="" type="checkbox"/>	<input checked="" type="checkbox"/>	<input checked="" type="checkbox"/>	<input type="checkbox"/>	<input checked="" type="checkbox"/>	<input checked="" type="checkbox"/>	<input checked="" type="checkbox"/>

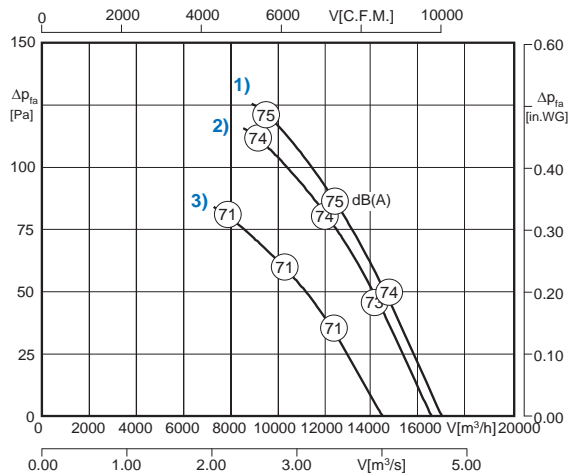
Detaillierte Zeichnungen zu den jeweiligen Bauformen finden Sie aktuell in unserem Ventilatoren-Auswahlprogramm RoVent / Detailed drawings of the respective constructions can be found up-to-date in our fan selection program RoVent

60 Hz



- stufenlos steuerbar
- geringe Bautiefe
- in allen Einbaulagen einsetzbar
- profilierte Aluminium-Druckgußflügel
- verbessertes Geräuschverhalten durch optimierte Flügelgeometrie
- continuously controllable
- low installation depth
- can be installed in any position
- shaped blades made of aluminium
- improved acoustic performance due to an optimized blade-design

Technische Daten / Technical Data:

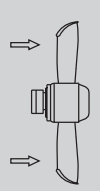
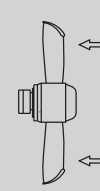
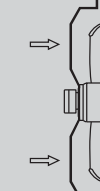
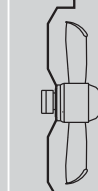



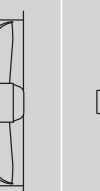


Ventilator typ / Fan Type	U [V]	f [Hz]	P [kW]	I _N / FLA [A]	n [min ⁻¹] / [rpm]	C [μF]	t _R [°F]	t _R [°C]	Δ I [%]	I _s /I _n	⚠	★
AKFD 710-8-8 N.6LA	460 VD ¹⁾ / 460 VY ³⁾	60	1.12 / 0.74	2.40 / 1.20	810 / 670	-	149	65	-	3.2	IP54	01.045
AKFD 710-8 N.6LA	230 VD ²⁾ / 460 VY ¹⁾	60	1.05 / 1.20	3.79 / 2.40	785 / 810	-	149	65	-	3.2	IP54	01.425
AKFD 710-8-8 N.6LA	230 VD ¹⁾ / 230 VY ³⁾	60	1.12 / 0.74	4.80 / 2.40	810 / 670	-	149	65	-	3.2	IP54	01.045
AKFD 710-8-8 N.6LA	208 VD ¹⁾ / 208 VY ³⁾	60	1.12 / 0.74	5.30 / 2.65	810 / 670	-	149	65	-	3.2	IP54	01.045
AKFD 710-8-8 N.6LA	575 VD ¹⁾ / 575 VY ³⁾	60	1.12 / 0.74	1.92 / 0.96	810 / 670	-	149	65	-	3.2	IP54	01.045

60 HZ

Geräusche / Sound levels:

LWArel A-bewertet bei V=0,5*Vmax LWArel A-weighted at V=0,5*Vmax		fM [Hz]						
		125	250	500	1K	2K	4K	8K
LWA5 [dB(A)]	Ansaugseite / inlet side	-19	-15	-7	-6	-4	-10	-21

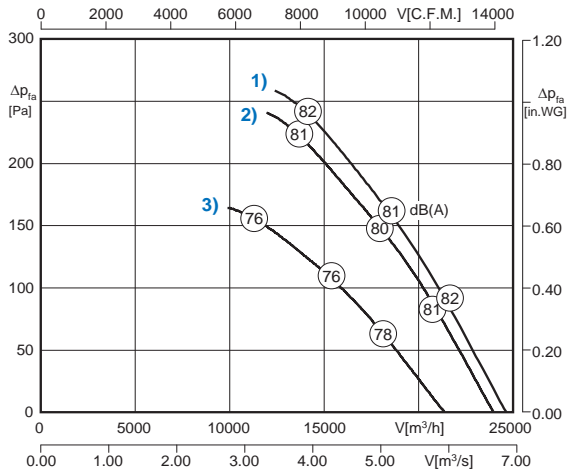
Bauform / Construction							
1	2	3	4	5	6	7	8
Förderrichtung / Air flow direction							
A	V	A	V	A	V	A	V
<input checked="" type="checkbox"/>	<input checked="" type="checkbox"/>	<input checked="" type="checkbox"/>	<input checked="" type="checkbox"/>	<input type="checkbox"/>	<input checked="" type="checkbox"/>	<input checked="" type="checkbox"/>	<input checked="" type="checkbox"/>
							

Detaillierte Zeichnungen zu den jeweiligen Bauformen finden Sie aktuell in unserem Ventilatoren-Auswahlprogramm RoVent /
 Detailed drawings of the respective constructions can be found up-to-date in our fan selection program RoVent



- stufenlos steuerbar
- geringe Bautiefe
- in allen Einbaulagen einsetzbar
- profilierte Aluminium-Druckgußflügel
- verbessertes Geräuschverhalten durch optimierte Flügelgeometrie
- continuously controllable
- low installation depth
- can be installed in any position
- shaped blades made of aluminium
- improved acoustic performance due to an optimized blade-design

Technische Daten / Technical Data:



Ventilator typ / Fan Type	U [V]	f [Hz]	P [kW]	I _N / FLA [A]	n [min ⁻¹] / [rpm]	C [μF]	t _R [°F]	t _R [°C]	Δ I [%]	I _a /I _n	⚠	★
AKFD 800-6-6 G.6LA	460 VD ¹⁾ / 460 VV ³⁾	60	2.30 / 1.55	3.95 / 2.30	1060 / 860	-	131	55	2	3.8	IP54	01.045
AKFD 800-6-6 G.6LA	230 VD ²⁾ / 460 VV ¹⁾	60	2.13 / 2.30	6.81 / 3.95	1015 / 1060	-	131	55	2	3.8	IP54	01.425
AKFD 800-6-6 G.6LA	230 VD ¹⁾ / 230 VV ³⁾	60	2.30 / 1.55	7.90 / 4.60	1060 / 860	-	131	55	2	3.8	IP54	01.045
AKFD 800-6-6 G.6LA	208 VD ¹⁾ / 208 VV ³⁾	60	2.30 / 1.55	8.73 / 5.08	1060 / 860	-	131	55	2	3.8	IP54	01.045
AKFD 800-6-6 G.6LA	575 VD ¹⁾ / 575 VV ³⁾	60	2.30 / 1.55	3.16 / 1.84	1060 / 860	-	131	55	2	3.8	IP54	01.045

Geräusche / Sound levels:

LWA _{rel} A-bewertet bei V=0,5*V _{max} LWA _{rel} A-weighted at V=0,5*V _{max}		fM [Hz]						
		125	250	500	1K	2K	4K	8K
LWA5 [dB(A)]	Ansaugseite / inlet side	-20	-13	-7	-4	-6	-12	-16

Bauform / Construction							
1	2	3	4	5	6	7	8
Förderrichtung / Air flow direction							
A	V	A	V	A	V	A	V
<input checked="" type="checkbox"/>	<input checked="" type="checkbox"/>	<input checked="" type="checkbox"/>	<input checked="" type="checkbox"/>	<input type="checkbox"/>	<input checked="" type="checkbox"/>	<input checked="" type="checkbox"/>	<input type="checkbox"/>

Detaillierte Zeichnungen zu den jeweiligen Bauformen finden Sie aktuell in unserem Ventilatoren-Auswahlprogramm RoVent / Detailed drawings of the respective constructions can be found up-to-date in our fan selection program RoVent

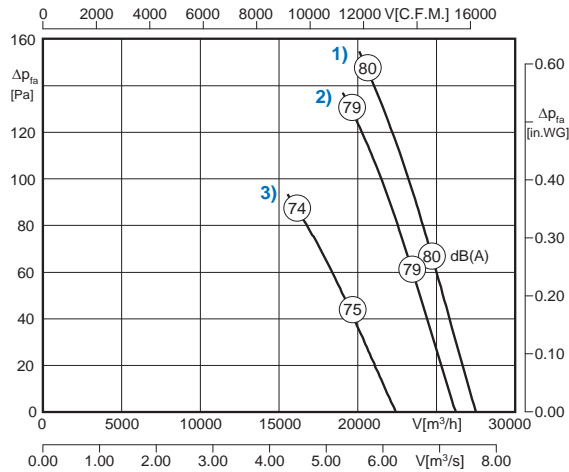
60 Hz



- stufenlos steuerbar
- geringe Bautiefe
- in allen Einbaulagen einsetzbar
- profilierte Aluminium-Druckgußflügel
- verbessertes Geräuschverhalten durch optimierte Flügelgeometrie
- continuously controllable
- low installation depth
- can be installed in any position
- shaped blades made of aluminium
- improved acoustic performance due to an optimized blade-design



Technische Daten / Technical Data:



Ventilator typ / Fan Type	U [V]	f [Hz]	P [kW]	I _N / FLA [A]	n [min ⁻¹] / [rpm]	C [μF]	t _R [°F]	t _R [°C]	Δ I [%]	I _s /I _n	⚠	★
AKFD 800-6-6 K.6LA	460 VD ¹⁾ / 460 VY ³⁾	60	2.44 / 1.55	4.05 / 2.30	1030 / 810	-	122	50	-	3.6	IP54	01.045
AKFD 800-6 K.6LA	230 VD ²⁾ / 460 VY ¹⁾	60	2.24 / 2.44	6.89 / 4.05	990 / 1030	-	122	50	-	3.6	IP54	01.425
AKFD 800-6-6 K.6LA	230 VD ¹⁾ / 230 VY ³⁾	60	2.44 / 1.55	8.10 / 4.60	1030 / 810	-	122	50	-	3.6	IP54	01.045
AKFD 800-6-6 K.6LA	208 VD ¹⁾ / 208 VY ³⁾	60	2.44 / 1.55	8.95 / 5.08	1030 / 810	-	122	50	-	3.6	IP54	01.045
AKFD 800-6-6 K.6LA	575 VD ¹⁾ / 575 VY ³⁾	60	2.44 / 1.55	3.24 / 1.84	1030 / 810	-	122	50	-	3.6	IP54	01.045

50Hz-Daten siehe Seite 86 / 50Hz data please see page 86

Geräusche / Sound levels:

LWA _{rel} A-bewertet bei V=0,5*V _{max} LWA _{rel} A-weighted at V=0,5*V _{max}	fM [Hz]						
	125	250	500	1K	2K	4K	8K
LWA ₅ [dB(A)] Ansaugseite / inlet side	-19	-13	-7	-4	-6	-12	-16

Bauform / Construction

1	2	3	4	5	6	7	8
Förderrichtung / Air flow direction							
A	V	A	V	A	V	A	V
<input checked="" type="checkbox"/>	<input checked="" type="checkbox"/>	<input checked="" type="checkbox"/>	<input checked="" type="checkbox"/>	<input type="checkbox"/>	<input checked="" type="checkbox"/>	<input checked="" type="checkbox"/>	<input type="checkbox"/>

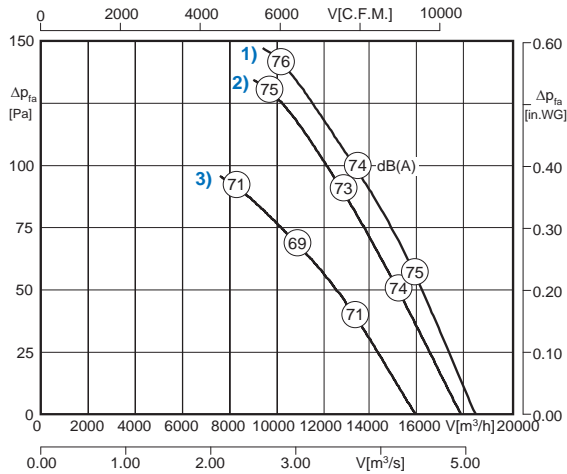
Detaillierte Zeichnungen zu den jeweiligen Bauformen finden Sie aktuell in unserem Ventilatoren-Auswahlprogramm RoVent / Detailed drawings of the respective constructions can be found up-to-date in our fan selection program RoVent

60 HZ



- stufenlos steuerbar
- geringe Bautiefe
- in allen Einbaulagen einsetzbar
- profilierte Aluminium-Druckgußflügel
- verbessertes Geräuschverhalten durch optimierte Flügelgeometrie
- continuously controllable
- low installation depth
- can be installed in any position
- shaped blades made of aluminium
- improved acoustic performance due to an optimized blade-design

Technische Daten / Technical Data:



Ventilator typ / Fan Type	U [V]	f [Hz]	P [kW]	I _N / FLA [A]	n [min ⁻¹] / [rpm]	C [μF]	t _R [°F]	t _R [°C]	ΔI [%]	I _s /I _n	⚠	★
AKFD 800-8-8 G.6LA	460 VD ¹⁾ / 460 VV ³⁾	60	1.10 / 0.74	2.41 / 1.20	810 / 660	-	131	55	-	3.8	IP54	01.045
AKFD 800-8 G.6LA	230 VD ²⁾ / 460 VV ¹⁾	60	1.02 / 1.10	3.83 / 2.41	780 / 810	-	131	55	-	3.8	IP54	01.425
AKFD 800-8-8 G.6LA	230 VD ¹⁾ / 230 VV ³⁾	60	1.10 / 0.74	4.82 / 2.40	810 / 660	-	131	55	-	3.8	IP54	01.045
AKFD 800-8-8 G.6LA	208 VD ¹⁾ / 208 VV ³⁾	60	1.10 / 0.74	5.33 / 2.65	810 / 660	-	131	55	-	3.8	IP54	01.045
AKFD 800-8-8 G.6LA	575 VD ¹⁾ / 575 VV ³⁾	60	1.10 / 0.74	1.93 / 0.96	810 / 660	-	131	55	-	3.8	IP54	01.045

Geräusche / Sound levels:

LWA _{rel} A-bewertet bei V=0,5*V _{max} LWA _{rel} A-weighted at V=0,5*V _{max}	fM [Hz]						
	125	250	500	1K	2K	4K	8K
LWA5 [dB(A)] Ansaugseite / inlet side	-20	-13	-7	-4	-6	-12	-16

Bauform / Construction							
1	2	3	4	5	6	7	8
Förderrichtung / Air flow direction							
A	V	A	V	A	V	A	V
<input checked="" type="checkbox"/>	<input checked="" type="checkbox"/>	<input checked="" type="checkbox"/>	<input checked="" type="checkbox"/>	<input type="checkbox"/>	<input checked="" type="checkbox"/>	<input checked="" type="checkbox"/>	<input type="checkbox"/>

Detaillierte Zeichnungen zu den jeweiligen Bauformen finden Sie aktuell in unserem Ventilatoren-Auswahlprogramm RoVent / Detailed drawings of the respective constructions can be found up-to-date in our fan selection program RoVent

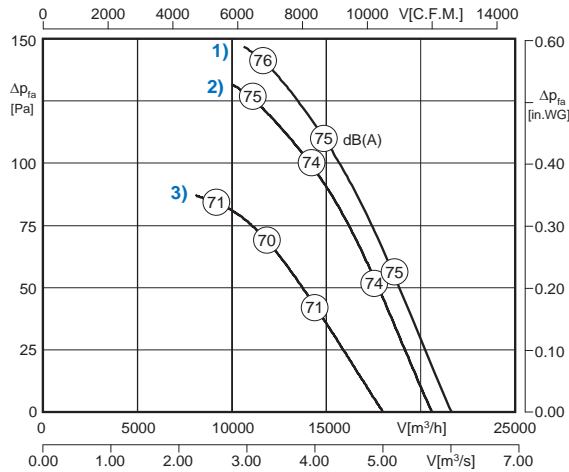
60 Hz



- stufenlos steuerbar
- geringe Bautiefe
- in allen Einbaulagen einsetzbar
- profilierte Aluminium-Druckgußflügel
- verbessertes Geräuschverhalten durch optimierte Flügelgeometrie
- continuously controllable
- low installation depth
- can be installed in any position
- shaped blades made of aluminium
- improved acoustic performance due to an optimized blade-design



Technische Daten / Technical Data:



Ventilator typ / Fan Type	U [V]	f [Hz]	P [kW]	I _N / FLA [A]	n [min ⁻¹] / [rpm]	C [μF]	t _r [°F]	t _r [°C]	Δ I [%]	I _s /I _n	⚠	★
AKFD 800-8-8 K.6LA	460 VD ¹⁾ / 460 VY ³⁾	60	1.35 / 0.85	2.60 / 1.34	785 / 620	-	131	55	-	2.6	IP54	01.045
AKFD 800-8 K.6LA	230 VD ²⁾ / 460 VY ¹⁾	60	1.24 / 1.35	4.23 / 2.60	750 / 785	-	131	55	-	2.6	IP54	01.425
AKFD 800-8-8 K.6LA	230 VD ¹⁾ / 230 VY ³⁾	60	1.35 / 0.85	5.20 / 2.68	785 / 620	-	131	55	-	2.6	IP54	01.045
AKFD 800-8-8 K.6LA	208 VD ¹⁾ / 208 VY ³⁾	60	1.35 / 0.85	5.75 / 2.96	785 / 620	-	131	55	-	2.6	IP54	01.045
AKFD 800-8-8 K.6LA	575 VD ¹⁾ / 575 VY ³⁾	60	1.35 / 0.85	2.08 / 1.07	785 / 620	-	131	55	-	2.6	IP54	01.045

50Hz-Daten siehe Seite 89 / 50Hz data please see page 89

Geräusche / Sound levels:

LWA _{rel} A-bewertet bei V=0,5*V _{max} LWA _{rel} A-weighted at V=0,5*V _{max}		fM [Hz]						
		125	250	500	1K	2K	4K	8K
LWA ₅ [dB(A)]	Ansaugseite / inlet side	-20	-13	-7	-4	-6	-12	-16

Bauform / Construction

1	2	3	4	5	6	7	8
Förderrichtung / Air flow direction							
A	V	A	V	A	V	A	V
<input checked="" type="checkbox"/>	<input checked="" type="checkbox"/>	<input checked="" type="checkbox"/>	<input checked="" type="checkbox"/>	<input type="checkbox"/>	<input checked="" type="checkbox"/>	<input checked="" type="checkbox"/>	<input type="checkbox"/>

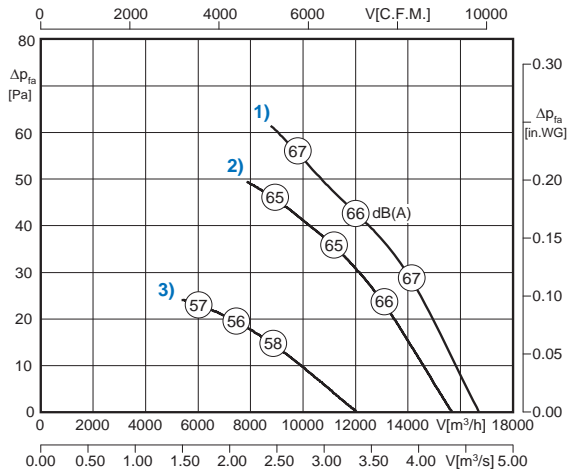
Detaillierte Zeichnungen zu den jeweiligen Bauformen finden Sie aktuell in unserem Ventilatoren-Auswahlprogramm RoVent / Detailed drawings of the respective constructions can be found up-to-date in our fan selection program RoVent

60 HZ



- stufenlos steuerbar
- geringe Bautiefe
- in allen Einbaulagen einsetzbar
- profilierte Aluminium-Druckgußflügel
- verbessertes Geräuschverhalten durch optimierte Flügelgeometrie
- continuously controllable
- low installation depth
- can be installed in any position
- shaped blades made of aluminium
- improved acoustic performance due to an optimized blade-design

Technische Daten / Technical Data:



Ventilatorotyp / Fan Type	U [V]	f [Hz]	P [kW]	I _N / FLA [A]	n [min ⁻¹] / [rpm]	C [μF]	t _R [°F]	t _R [°C]	Δ I [%]	I _a /I _n	⚠	★
AKFD 900-12-12 G.6HF	460 VD ¹⁾ / 460 VV ³⁾	60	0.54 / 0.25	1.07 / 0.50	485 / 300	-	149	65	-	1.7	IP54	01.045
AKFD 900-12 G.6HF	230 VD ²⁾ / 460 VV ¹⁾	60	0.47 / 0.54	1.82 / 1.07	435 / 485	-	149	65	-	1.7	IP54	01.425
AKFD 900-12-12 G.6HF	230 VD ¹⁾ / 230 VV ³⁾	60	0.54 / 0.25	2.14 / 1.00	485 / 300	-	149	65	-	1.7	IP54	01.045
AKFD 900-12-12 G.6HF	208 VD ¹⁾ / 208 VV ³⁾	60	0.54 / 0.25	2.36 / 1.11	485 / 300	-	149	65	-	1.7	IP54	01.045
AKFD 900-12-12 G.6HF	575 VD ¹⁾ / 575 VV ³⁾	60	0.54 / 0.25	0.86 / 0.40	485 / 300	-	149	65	-	1.7	IP54	01.045

50Hz-Daten siehe Seite 91 / 50Hz data please see page 91

Geräusche / Sound levels:

LWA _{rel} A-bewertet bei V=0,5*V _{max} LWA _{rel} A-weighted at V=0,5*V _{max}	fM [Hz]						
	125	250	500	1K	2K	4K	8K
LWA5 [dB(A)] Ansaugseite / inlet side	-18	-14	-8	-4	-5	-12	-20

Bauform / Construction							
1	2	3	4	5	6	7	8
Förderrichtung / Air flow direction							
A	V	A	V	A	V	A	V
<input checked="" type="checkbox"/>	<input checked="" type="checkbox"/>	<input type="checkbox"/>	<input type="checkbox"/>	<input type="checkbox"/>	<input checked="" type="checkbox"/>	<input type="checkbox"/>	<input type="checkbox"/>

Detaillierte Zeichnungen zu den jeweiligen Bauformen finden Sie aktuell in unserem Ventilatoren-Auswahlprogramm RoVent / Detailed drawings of the respective constructions can be found up-to-date in our fan selection program RoVent

60 Hz

Axialventilator Typ AKFD / Axial Fan type AKFD

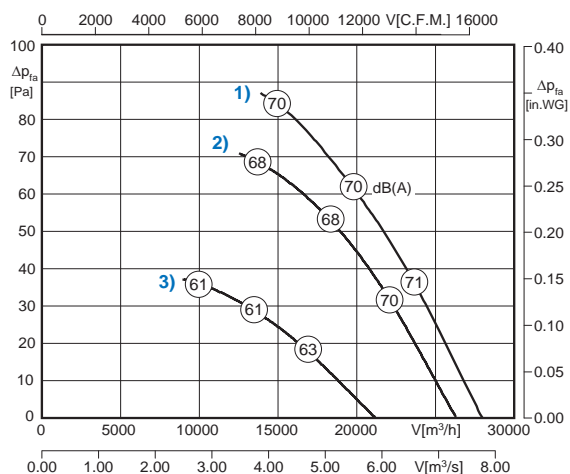
Baugröße / Size: 1000



- stufenlos steuerbar
- geringe Bautiefe
- in allen Einbaulagen einsetzbar
- profilierte Aluminium-Druckgußflügel
- verbessertes Geräuschverhalten durch optimierte Flügelgeometrie
- continuously controllable
- low installation depth
- can be installed in any position
- shaped blades made of aluminium
- improved acoustic performance due to an optimized blade-design



Technische Daten / Technical Data:



Ventilator typ / Fan Type	U [V]	f [Hz]	P [kW]	I_N / FLA [A]	n [min ⁻¹] / [rpm]	C [μF]	t_R [°F]	t_R [°C]	ΔI [%]	I_s/I_n	⚠	★
AKFD 1000-12-12 K.6LA	460 VD ¹⁾ / 460 VY ³⁾	60	1.14 / 0.60	2.20 / 1.13	515 / 335	-	122	50	-	2.1	IP54	01.045
AKFD 1000-12 K.6LA	230 VD ²⁾ / 460 VY ¹⁾	60	1.06 / 1.14	3.83 / 2.20	460 / 515	-	122	50	-	2.1	IP54	01.425
AKFD 1000-12-12 K.6LA	230 VD ¹⁾ / 230 VY ³⁾	60	1.14 / 0.60	4.40 / 2.26	515 / 335	-	122	50	-	2.1	IP54	01.045
AKFD 1000-12-12 K.6LA	208 VD ¹⁾ / 208 VY ³⁾	60	1.14 / 0.60	4.86 / 2.50	515 / 335	-	122	50	-	2.1	IP54	01.045
AKFD 1000-12-12 K.6LA	575 VD ¹⁾ / 575 VY ³⁾	60	1.14 / 0.60	1.76 / 0.90	515 / 335	-	122	50	-	2.1	IP54	01.045

50Hz-Daten siehe Seite 93 / 50Hz data please see page 93

Geräusche / Sound levels:

LWArel A-bewertet bei $V=0,5 \cdot V_{max}$ LWArel A-weighted at $V=0,5 \cdot V_{max}$	fM [Hz]						
	125	250	500	1K	2K	4K	8K
LWA5 [dB(A)] Ansaugseite / inlet side	-15	-12	-5	-4	-8	-16	-21

Bauform / Construction

1	2	3	4	5	6	7	8
Förderrichtung / Air flow direction							
A	V	A	V	A	V	A	V
<input checked="" type="checkbox"/>	<input checked="" type="checkbox"/>	<input type="checkbox"/>	<input type="checkbox"/>	<input type="checkbox"/>	<input checked="" type="checkbox"/>	<input type="checkbox"/>	<input type="checkbox"/>

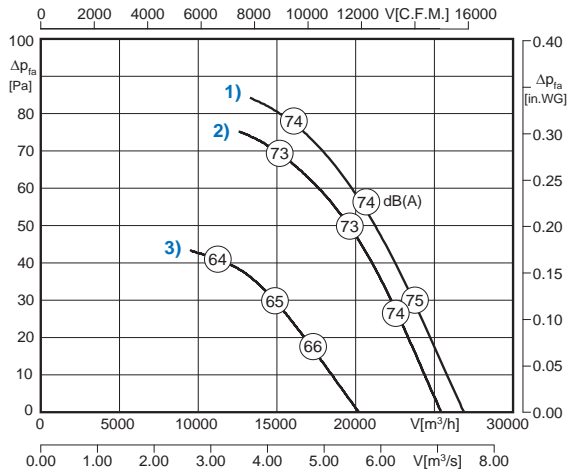
Detaillierte Zeichnungen zu den jeweiligen Bauformen finden Sie aktuell in unserem Ventilatoren-Auswahlprogramm RoVent / Detailed drawings of the respective constructions can be found up-to-date in our fan selection program RoVent

60 HZ



- stufenlos steuerbar
- geringe Bautiefe
- in allen Einbaulagen einsetzbar
- profilierte Aluminium-Druckgußflügel
- verbessertes Geräuschverhalten durch optimierte Flügelgeometrie
- continuously controllable
- low installation depth
- can be installed in any position
- shaped blades made of aluminium
- improved acoustic performance due to an optimized blade-design

Technische Daten / Technical Data:



Ventilatorart / Fan Type	U [V]	f [Hz]	P [kW]	I _N / FLA [A]	n [min ⁻¹] / [rpm]	C [μF]	t _R [°F]	t _R [°C]	Δ I [%]	I _s /I _n	⚠	★
AKAD 1000-12-12.7KF	460 VD ¹⁾ / 460 VV ³⁾	60	1.06 / 0.57	2.30 / 1.15	510 / 360	-	158	70	-	2.2	IP54	01.045
AKAD 1000-12-12.7KF	230 VD ²⁾ / 460 VV ¹⁾	60	0.99 / 1.06	3.86 / 2.30	475 / 510	-	158	70	-	2.2	IP54	01.425
AKAD 1000-12-12.7KF	230 VD ¹⁾ / 230 VV ³⁾	60	1.06 / 0.57	4.60 / 2.30	510 / 360	-	158	70	-	2.2	IP54	01.045
AKAD 1000-12-12.7KF	208 VD ¹⁾ / 208 VV ³⁾	60	1.06 / 0.57	5.08 / 2.54	510 / 360	-	158	70	-	2.2	IP54	01.045
AKAD 1000-12-12.7KF	575 VD ¹⁾ / 575 VV ³⁾	60	1.06 / 0.57	1.84 / 0.92	510 / 360	-	158	70	-	2.2	IP54	01.045

50Hz-Daten siehe Seite 97 / 50Hz data please see page 97

Geräusche / Sound levels:

LWA _{rel} A-bewertet bei V=0,5*V _{max} LWA _{rel} A-weighted at V=0,5*V _{max}	fM [Hz]						
	125	250	500	1K	2K	4K	8K
LWA5 [dB(A)] Ansaugseite / inlet side	-19	-11	-5	-7	-6	-9	-18

60 Hz

Bauform / Construction							
1	2	3	4	5	6	7	8
Förderrichtung / Air flow direction							
A	V	A	V	A	V	A	V
<input checked="" type="checkbox"/>	<input checked="" type="checkbox"/>	<input type="checkbox"/>	<input type="checkbox"/>	<input checked="" type="checkbox"/>	<input checked="" type="checkbox"/>	<input checked="" type="checkbox"/>	<input type="checkbox"/>

Detaillierte Zeichnungen zu den jeweiligen Bauformen finden Sie aktuell in unserem Ventilatoren-Auswahlprogramm RoVent / Detailed drawings of the respective constructions can be found up-to-date in our fan selection program RoVent