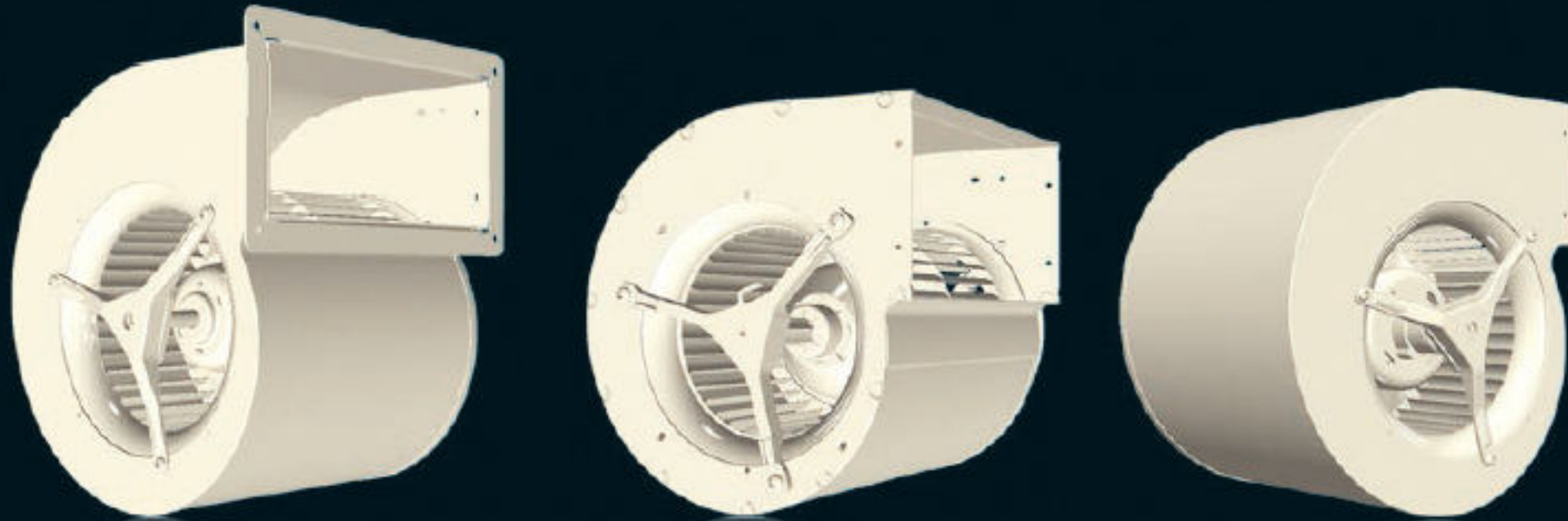


GDR-GDS

Ecofit Centrifugal Blowers AC Double Inlet

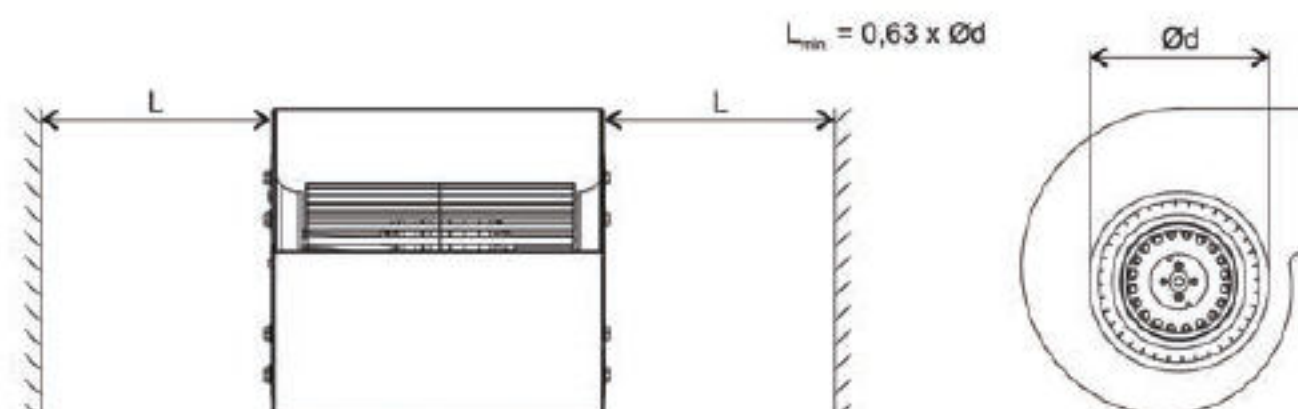


Clé de type Type Code Typenschlüssel	2	GDS GDS	15 G9	120x126 133x190	L L	Y43-05 P49-A2
Nombre de pôles (AC) / Number of poles (AC) / Polzahl (AC)						
Ventilateur / Fan / Ventilator						
Moteur / Motor / Motor AC = 15, 25, 35, 55, 65 EC = G9, V8						
Turbine / Impeller / Laufrad						
Sens de rotation / Rotational direction / Drehrichtung						
Code article / Part number / Artikelnummer						

La gamme présentée dans ce chapitre est composée de motoventilateurs centrifuges double ouïe. En réponse à vos besoins spécifiques, le débit, la puissance, la ou les vitesses de rotation (multivitesse par bobinages ou par accessoires), le niveau sonore, le logiciel, l'encombrement, la finition... des ventilateurs peuvent être spécialement définis selon votre cahier des charges. Testez et appréciez notre réactivité : consultez nous dès la conception.

The range presented in this chapter consists of centrifugal double inlet fans. In response to your specific needs, the air flow, power, rotational speeds (multispeed by windings or by controllers), noise level, software, overall dimensions and finish... of the fans can be specifically defined according to your requirements. Try out and appreciate our responsiveness : consult us right from the beginning of your design.

Bei den in diesem Kapitel aufgeführten Produkten handelt es sich um zweiseitig saugende Radialventilatoren mit vorwärts gekrümmten Laufrädern. Ventilatoren aus diesen Baureihen können im Bezug auf die Luftleistung, die Drehzahl (auch mehrere Drehzahlen durch eine spezielle Motorwicklung) den Schallpegel, Software und die Abmessungen den Anforderungen nach Ihrem Lastenheft entwickelt und angepasst werden. Lernen auch Sie unsere Reaktionsfähigkeit kennen und schätzen : Wenden Sie sich bereits in Ihrer Planungsphase an uns.



Exécution standard

- Roulements à billes
- Bobinage Cl.F avec protecteur thermique ou protecteur électronique
- Moteur IP 44 (GDR et GDS) ou IP 54 (GDF) à vérifier dans l'installation
- Equilibrage G2.5
- Turbine tôle galvanisée
- Volute en tôle peinte noire

Standard specifications

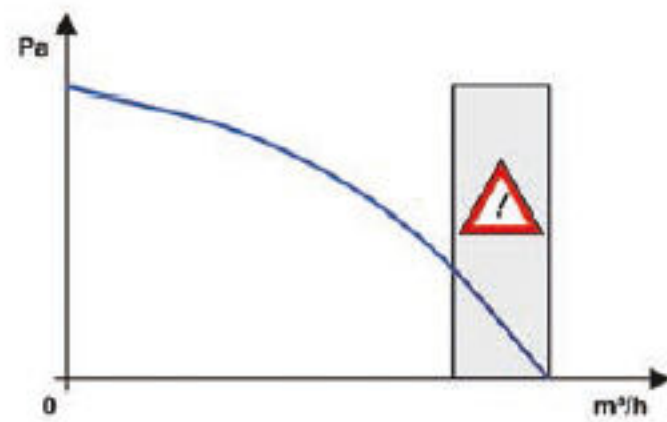
- Ball bearings
- Cl.F windings protected by thermal cut-out or electronic protection
- Protection IP 44 (GDR and GDS) or IP 54 (GDF) to check on installation
- Balancing G2.5
- Galvanised steel impeller
- Steel painted black scroll

Standard Ausführung

- Kugellager
- Wicklung iso Cl.F mit Thermoschutz oder mit elektronischem Schutz
- Schutzart IP 44 (GDR und GDS) oder IP 54 (GDF) je nach Installation zu prüfen
- Auswuchtgüte G2.5
- Laufrad aus galvanisiertem Stahlblech
- Gehäuse, Stahlblech schwarz beschichtet

GDR-GDS

Précautions d'utilisation



Sur les ventilateurs centrifuges à action, la puissance absorbée maximum est atteinte à débit maximum et pression nulle. Certaines références ne doivent pas être utilisées en dessous d'un niveau de pression minimum. Dans ce cas, la partie basse de la courbe n'est pas tracée.

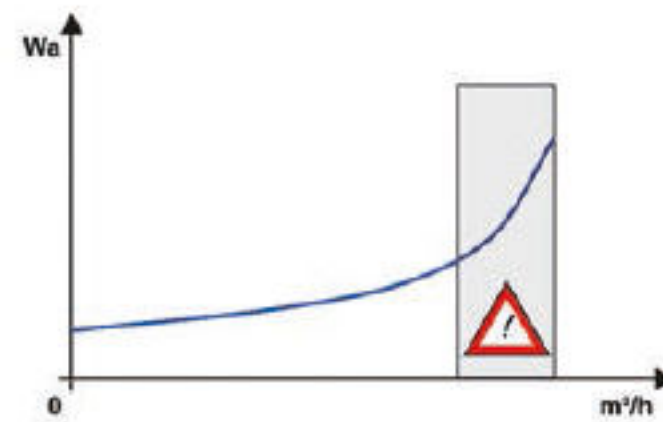
Les grilles protège doigt sont proposées en accessoire.

Les moteurs AC peuvent être pilotés en vitesse par variation de la tension d'alimentation. La valeur du condensateur de déphasage doit être respectée en capacité et en tension.

Les échauffements en appareil doivent être systématiquement mesurés par le client dans les conditions les plus défavorables et validées par ECOFIT.

Lire attentivement les pages 4 à 8, "Instructions de montage et d'utilisation", "Données techniques..." et "Sélection du ventilateur".

Conditions of use



Centrifugal fans with forward-curved impeller blades demand maximum motor power at maximum air flow rate and zero static pressure. Certain fan models have minimum pressure levels below which their motors will over-heat. Performance curves then terminate at minimum permitted pressure.

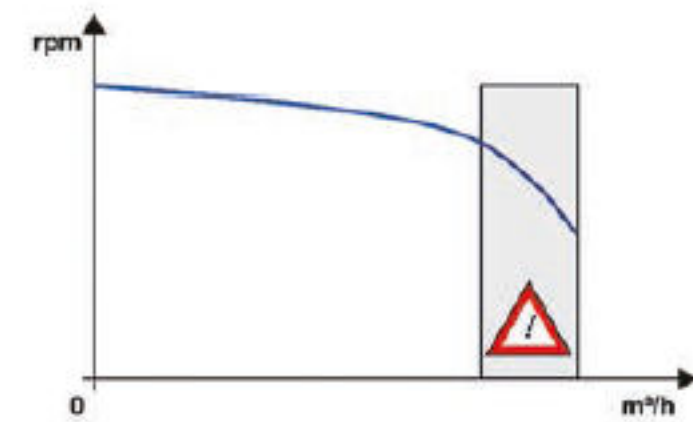
Finger guards are available on request. ECOFIT AC motors are speed controllable by voltage variation, but where electronic controllers are used they must be designed for electric motor duty and be compatible with ECOFIT products.

Capacitors must be of the «motor run» type and be of the recommended value, voltage rating, and life expectancy.

The purchaser must test for motor total temperature in the application, with the worst operating conditions for the motor. ECOFIT should then validate the test results.

Read carefully pages 4 to 8, «Application instructions», «Technical data», and «Fan selection».

Sicherheitsvorkehrungen



Bei Radialventilatoren mit vorwärts gekrümmten Schaufeln ist die höchste Leistungsaufnahme im Betriebspunkt "freiblasend". Bestimmte Artikel dürfen nicht bis zum Betriebspunkt "freiblasend" gefahren werden. In diesem Fall ist der untere Kurventeil nicht in den Kennfeldern eingezeichnet.

Berührungsschutzgitter sind als Zubehör erhältlich.

Die AC Motoren können durch Veränderung der Versorgungsspannung gesteuert werden. Die Kondensatorgröße muss beibehalten werden. Die Wicklungstemperatur ist unter den ungünstigsten Einbaubedingungen vom Kunden zu überprüfen und von ECOFIT freizugeben.

Bitte lesen Sie hierzu die Seiten 4-8 «Montage- und Bedienungsanleitung», «Technische Daten ...» und «Auswahl des Ventilators».

GDR-GDS AC

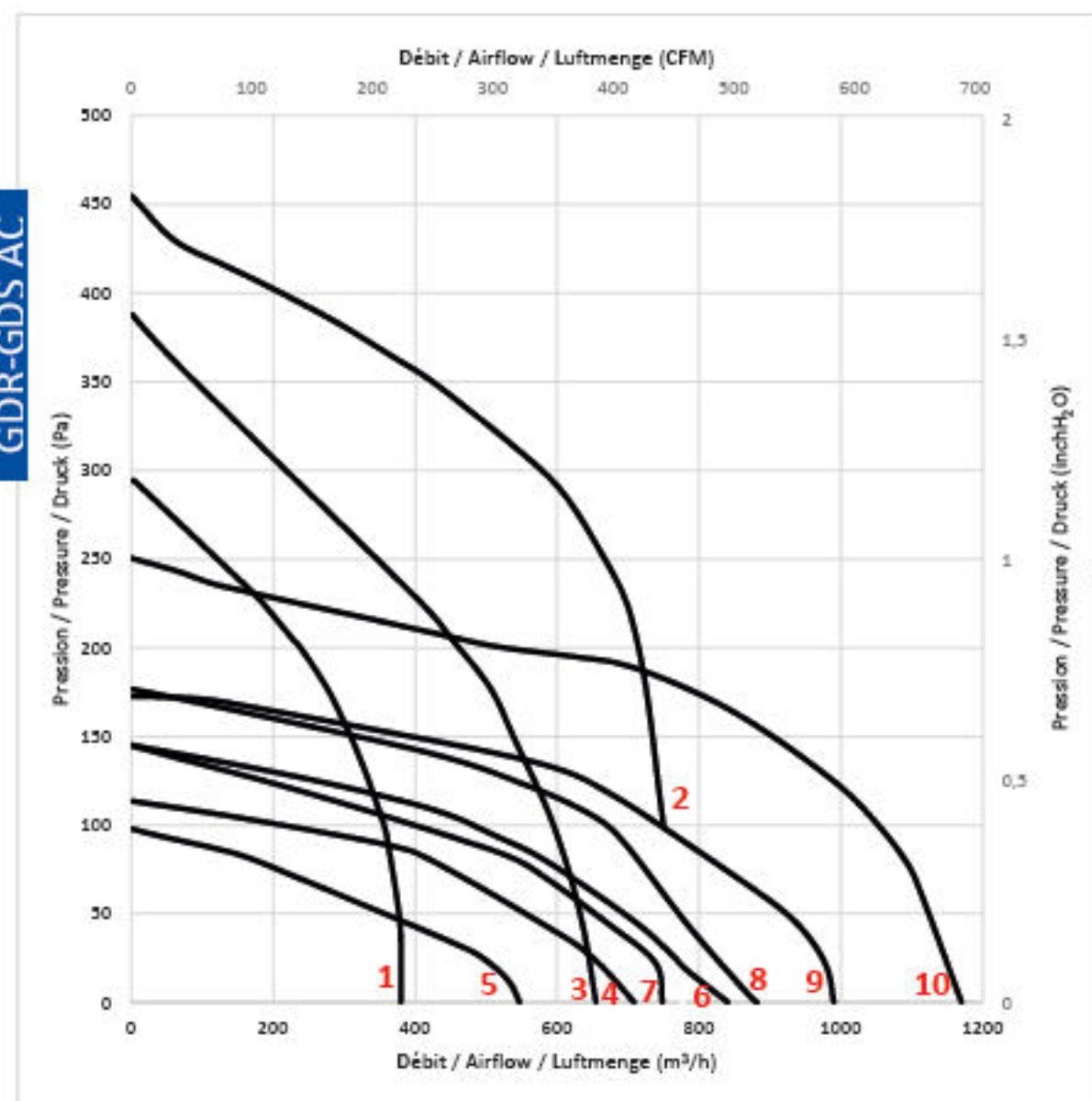


Schéma de branchement / Connection diagram / Anschlussplan N° II

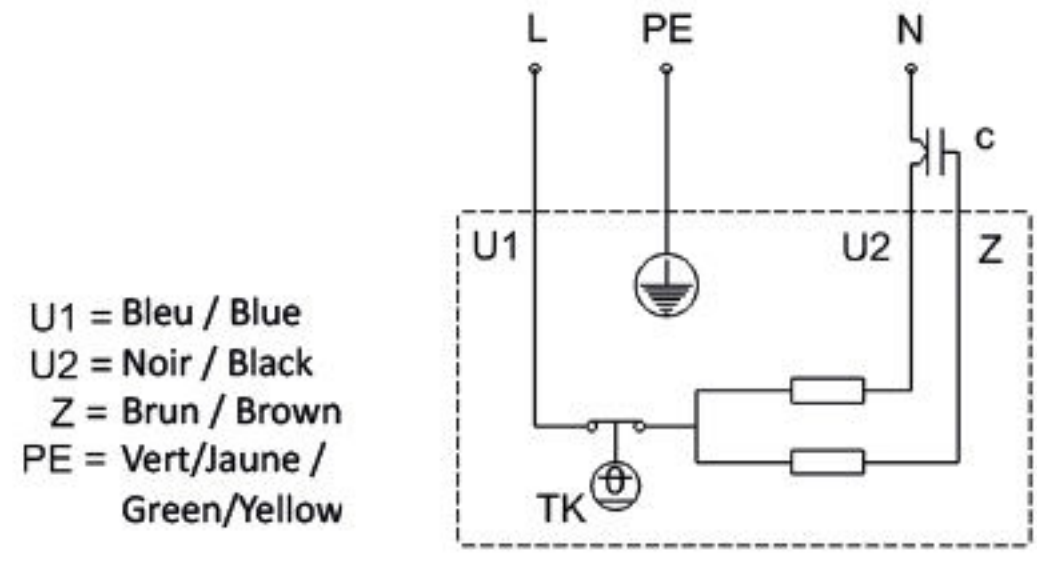
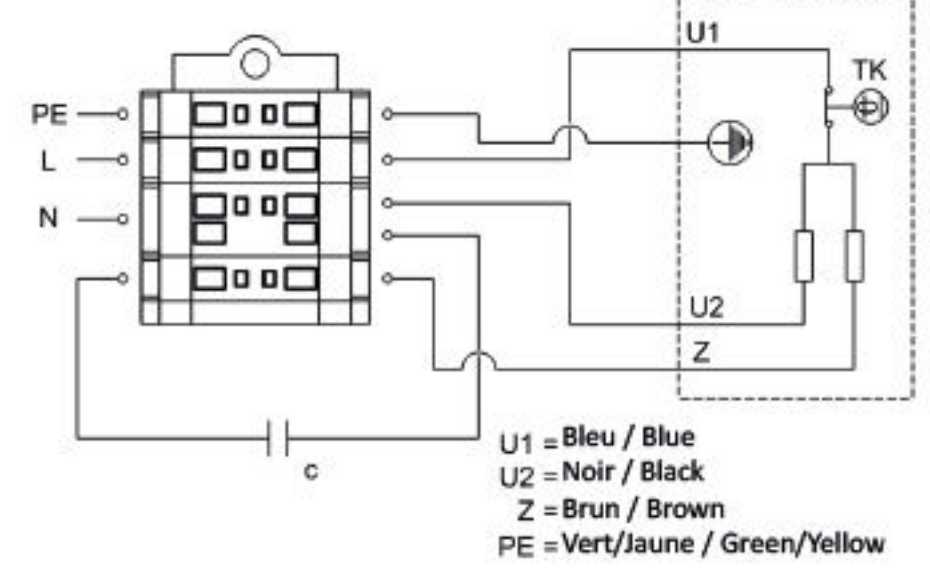


Schéma de branchement / Connection diagram / Anschlussplan N° IV



N° / N° / Nr	Page / Page / Seite	Code / Part N° / Artikelnr	Désignation / Description / Bezeichnung	U V	f Hz	Schéma de branchement / Wiring diagram / Schaltbild
1	48	Y43-05	2GDS15 120x126L	230	50	II
1	48	Z18-07	2GDS15 120x126L	230	50	II
1	48	Z18-16	2GDS15 120x126L	230	50	II
2	50	L23-A6	2GDS35 133x190L **	230	50	II
2	50	L23-A7	2GDS35 133x190L **	230	50	II
2	50	L23-A8	2GDS35 133x190L **	230	50	II
3	52	Y43-06	2GDS25 133x190R	230	50	II
3	52	Z18-08	2GDS25 133x190R	230	50	II
3	52	Z18-17	2GDS25 133x190R	230	50	II
4	54	Y43-09	4GDS25 133x190L	230	50	II
4	54	Z18-12	4GDS25 133x190L	230	50	II
4	54	Z18-21	4GDS25 133x190L	230	50	II
5	56	I32-A7	4GDS25 133x190LR	230	50	II
5	56	I32-A8	4GDS25 133x190LR	230	50	II
5	56	I32-A9	4GDS25 133x190LR	230	50	II
6	58	Y43-10	4GDS25 146x180L	230	50	II
6	58	Z18-13	4GDS25 146x180L	230	50	II
6	58	Z18-22	4GDS25 146x180L	230	50	II
7	60	Z18-05	4GDS25 146x216L	230	50	II
7	60	Z18-14	4GDS25 146x216L	230	50	II
7	60	Z18-23	4GDS25 146x216L	230	50	II
8	62	Z18-06	4GDS35 160x160L	230	50	II
8	62	Z18-15	4GDS35 160x160L	230	50	II
8	62	Z18-24	4GDS35 160x160L	230	50	II
9	64	L11-B1	4GDF55 160x160L	230	50	IV
10	65	N17-A3	4GDF65 180x180L	230	50	IV

Document non contractuel. Toutes les données de cette page sont sujettes à modifications sans préavis. Photo uniquement pour information. Catalogue pour usage professionnel uniquement.
Non contractual document. All data mentioned on this page are subject to change without prior notice. Picture for information only. Catalogue for professional use only.
Unverbindliches Dokument. Alle Daten auf diese Seite können sich jederzeit ändern. Bild nur zur Information. Katalog nur für professionelle Verwendung.

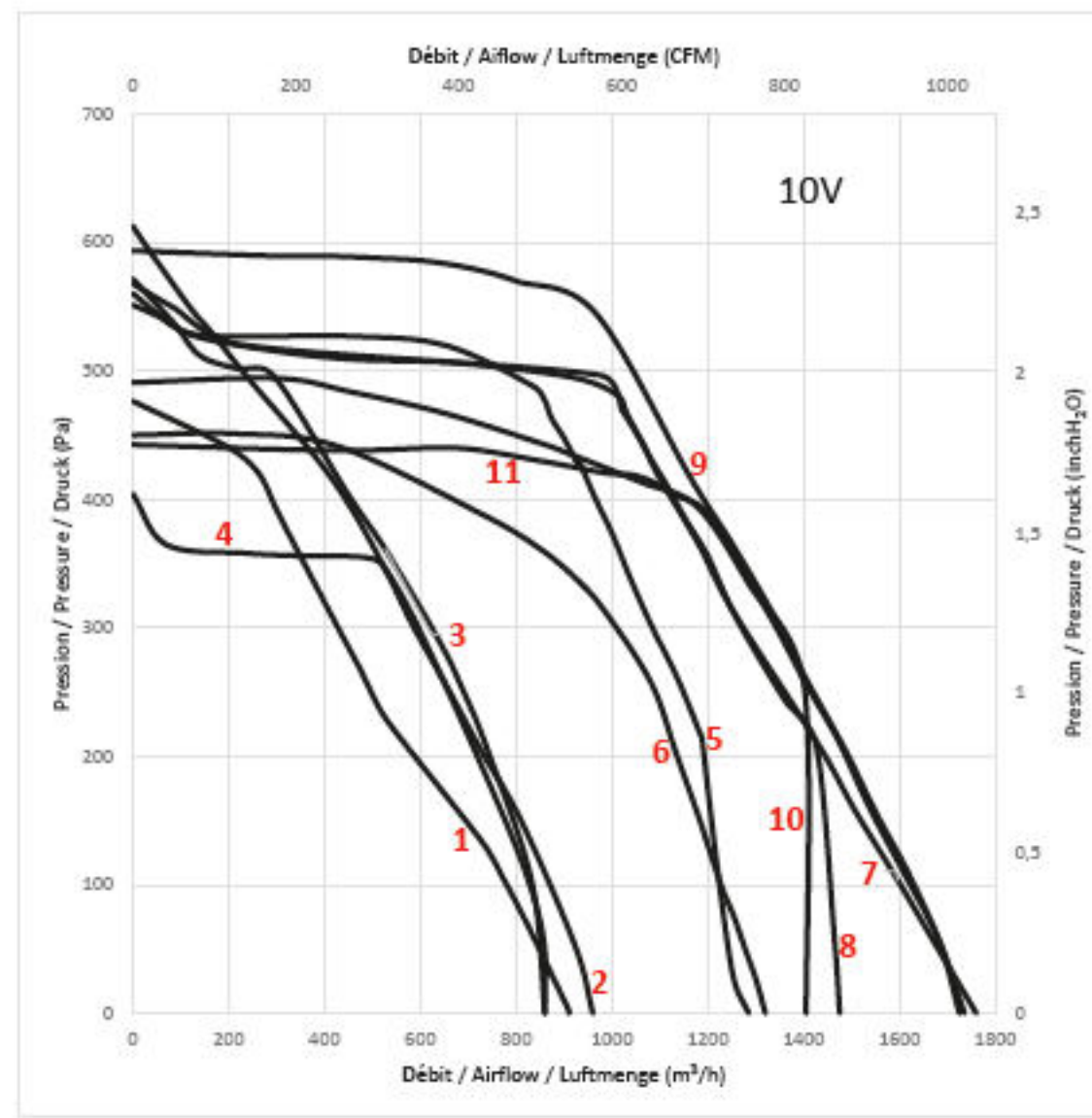
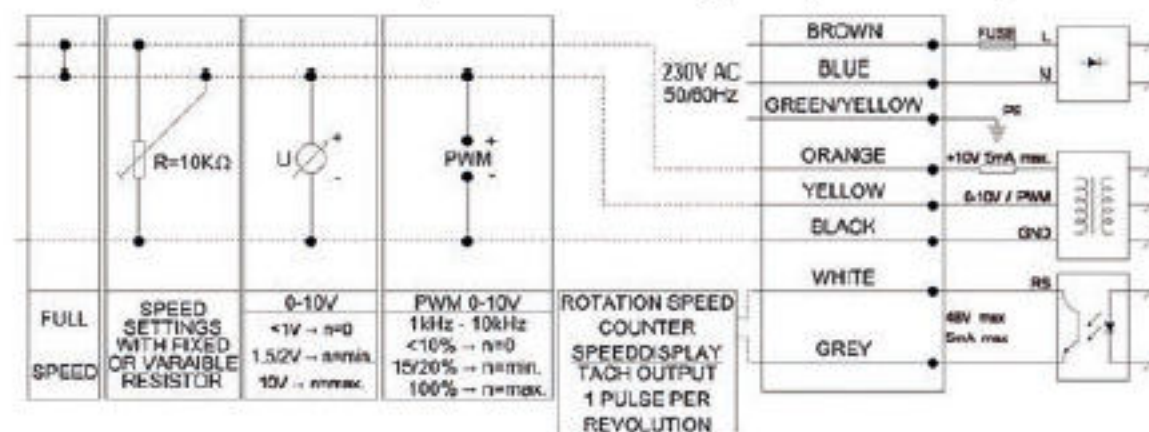


Schéma de branchement / Connection diagram / Anschlussplan N° VII



N° / Page / N° / Page / Nr	Code / Part N° / Artikelnr	Désignation / Description / Bezeichnung	U V	f Hz	Schéma de branchement / Wiring diagram / Schaltbild	
1	66	Q31-A4	GDSG9 133x190R	230	50/60	VII
2	67	L02-A3	GDSG9 146x188R	230	50/60	VII
3	67	L02-A5	GDSG9 146x188R	230	50/60	VII
4	67	L02-A4	GDSG9 146x188R	230	50/60	VII
2	67	L15-A2	GDSG9 146x188R	230	50/60	VII
3	67	L15-A4	GDSG9 146x188R	230	50/60	VII
4	67	L15-A3	GDSG9 146x188R	230	50/60	VII
5	68	Q37-C0	GDSV8 146x188L	200-277	50/60	VII
5	68	Q37-C3	GDSV8 146x188L	200-277	50/60	VII
6	69	Q37-C6	GDSV8 160x160L	200-277	50/60	VII
6	69	Q37-C9	GDSV8 160x160L	200-277	50/60	VII
7	70	Q12-A1	GDSV8 160x242L	200-277	50/60	VII
8	70	Q37-A4	GDSV8 160x242L	200-277	50/60	VII
7	70	Q10-A4	GDSV8 160x242L	200-277	50/60	VII
8	70	Q37-A6	GDSV8 160x242L	200-277	50/60	VII
9	71	Q37-A8	GDSV8 180x180L	200-277	50/60	VII
10	71	Q37-A9	GDSV8 180x180L	200-277	50/60	VII
11	71	Q37-B0	GDSV8 180x180L	200-277	50/60	VII
9	71	Q37-B1	GDSV8 180x180L	200-277	50/60	VII
10	71	Q37-B2	GDSV8 180x180L	200-277	50/60	VII
11	71	Q37-B3	GDSV8 180x180L	200-277	50/60	VII

GDR-GDS AC



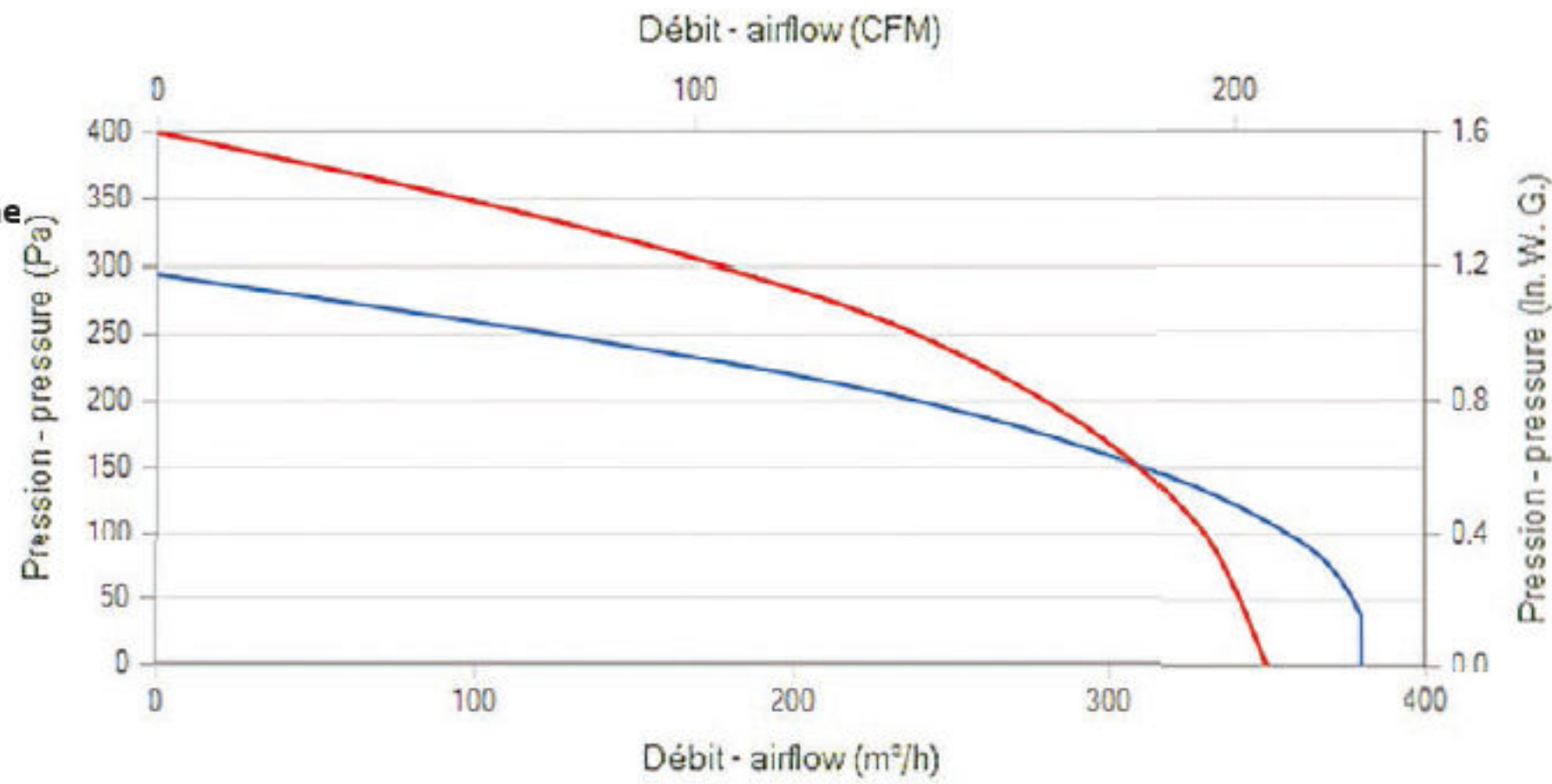
Roulements à billes
Classe F avec protecteur thermique
Protection IP44 selon EN60034-5 à vérifier selon position et installation
Equilibrage G2.5
Volute peinte en noir
Turbine tôle galvanisée

Ball bearings
F Class protected by thermal cut-out
IP44 protection according to EN60034-5 to be checked according to the position and installation
Balancing G2.5
Black painted housing
Galvanised steel impeller

Kugellager
Cl. F mit Thermoschutz
IP44 Schutz gemäß EN60034-5 je nach Installation zu prüfen
Auswuchtgüte G2.5
Schwarz beschichtet Gehäuse
Laufblad aus galvanisiertem Stahlblech

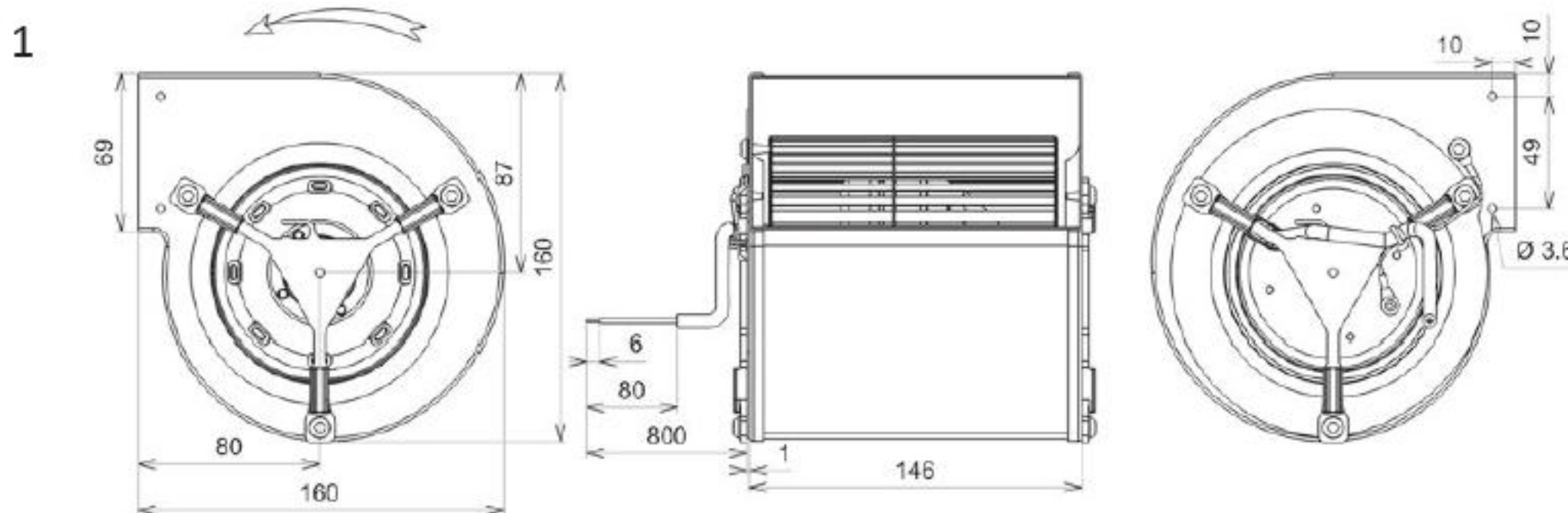
**Données techniques /
Technical data / Technische
Daten**

230V / 50Hz / 2,5µF
230V / 60Hz / 2,5µF

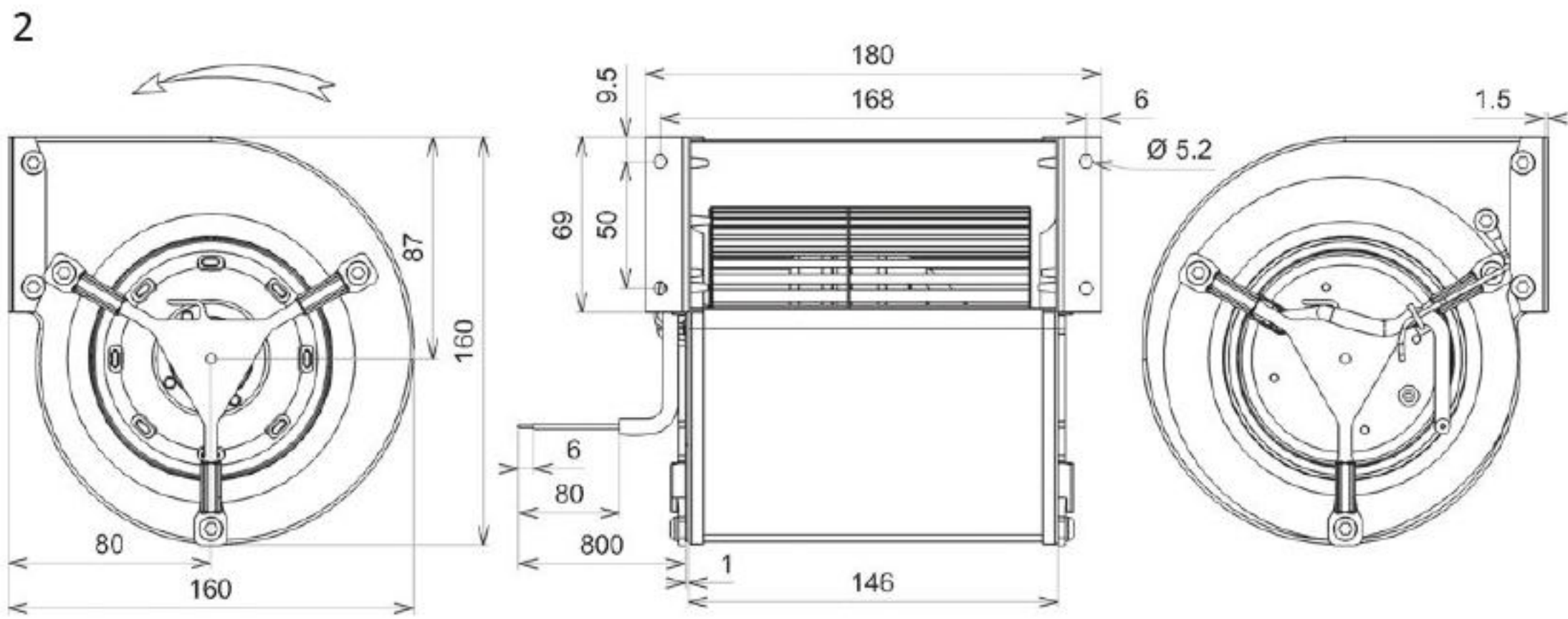


Modèle / Type / Typ	U V	f Hz	P Wa	IN A	m3/h	CFM	n RPM	T° max (Utilisation / Operating / Betrieb)		Kgs	µF	Condensa- teur / Capacitor / Kondensa- tor	Grille / Finger guards / Schutzgitter	Plan / Drawing / Zeichnung		
								tR C°	tR F°							
Y43-05	2GDS15	120x126L	230	50	100	0,47	400	235	1640	-20 / +70	-4 / 158	2,3	2,5	19011	21237	1
Y43-05	2GDS15	120x126L	230	60	110	0,53	370	217	1590	-20 / +60	-4 / 140	2,3	2,5	19011	21237	1
Z18-07	2GDS15	120x126L	230	50	100	0,47	400	235	1640	-20 / +70	-4 / 158	2,3	2,5	19011	21237	2
Z18-07	2GDS15	120x126L	230	60	110	0,53	370	217	1590	-20 / +60	-4 / 140	2,3	2,5	19011	21237	2
Z18-16	2GDS15	120x126L	230	50	100	0,47	400	235	1640	-20 / +70	-4 / 158	2,3	2,5	19011	21237	3
Z18-16	2GDS15	120x126L	230	60	110	0,53	370	217	1590	-20 / +60	-4 / 140	2,3	2,5	19011	21237	3

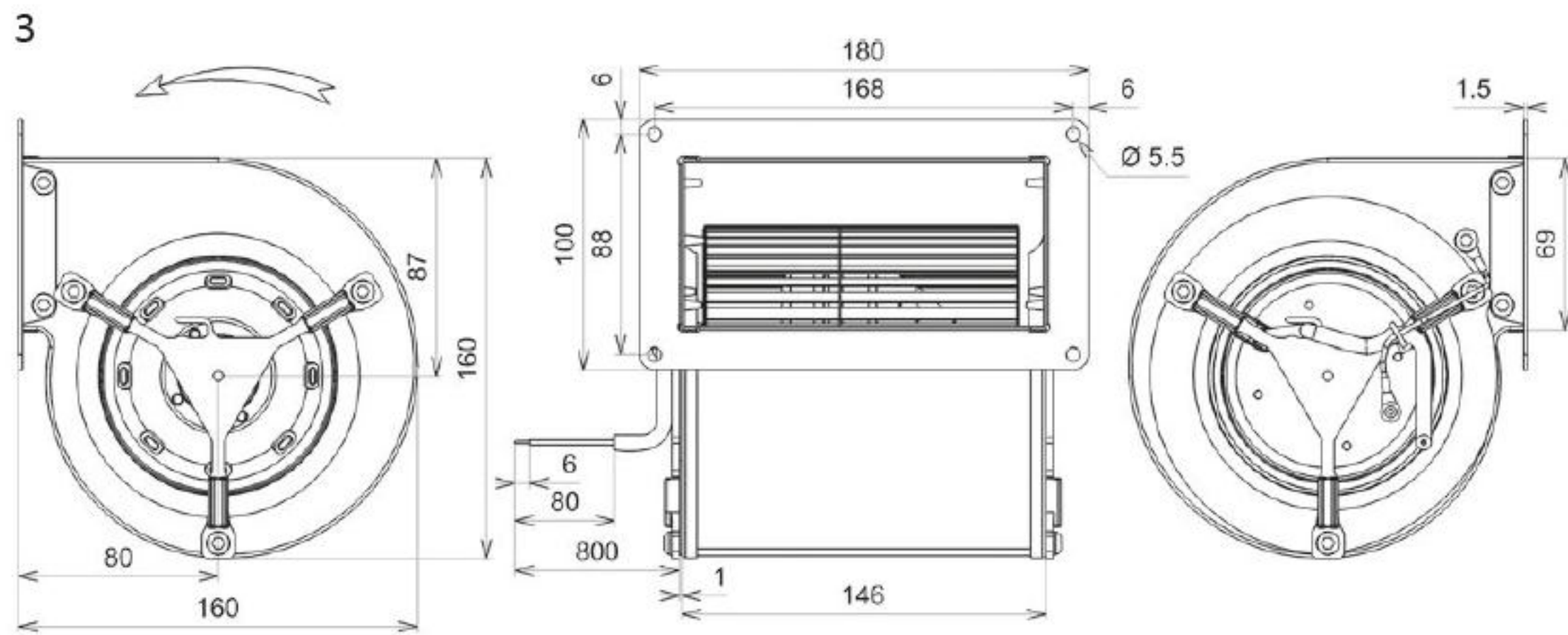
Dimensions / Dimensions / Masse :



*Document non contractuel. Toutes les données de cette page sont sujettes à modifications sans préavis. Photo uniquement pour information. Catalogue pour usage professionnel uniquement.
Non contractual document. All data mentioned on this page are subject to change without prior notice. Picture for information only. Catalogue for professional use only.
Unverbindliches Dokument. Alle Daten auf diese Seite können sich jederzeit ändern. Bild nur zur Information. Katalog nur für professionelle Verwendung.*



GDR-GDS AC



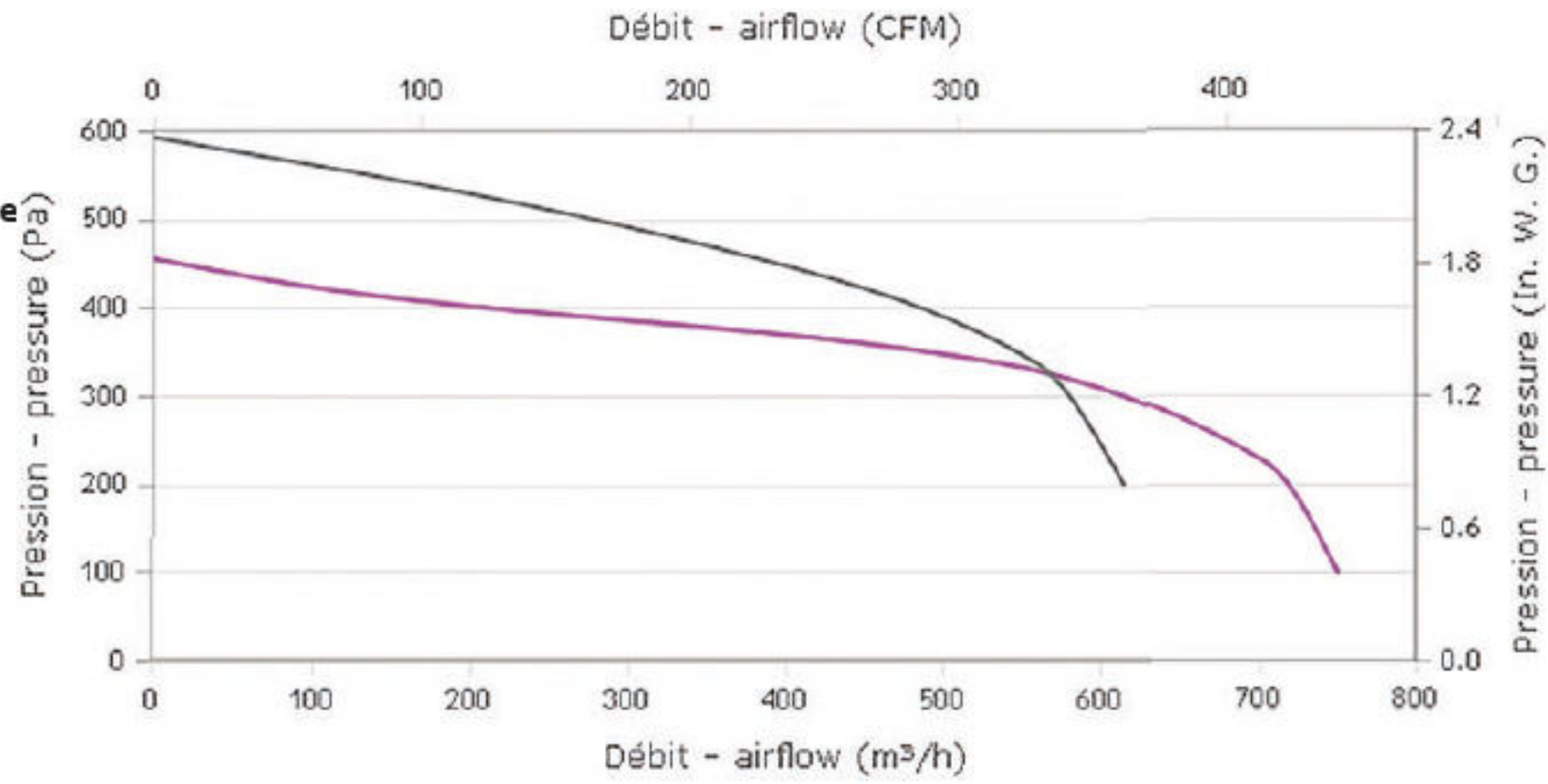
GDR-GDS AC



Roulements à billes	Ball bearings	Kugellager
Classe F avec protecteur thermique	F Class protected by thermal cut-out	Cl. F mit Thermoschutz
Protection IP44 selon EN60034-5 à vérifier selon position et installation	IP44 protection according to EN60034-5 to be checked according to the position and installation	IP44 Schutz gemäß EN60034-5 je nach Installation zu prüfen
Equilibrage G2.5	Balancing G2.5	Auswuchtgüte G2.5
Volute peinte en noir	Black painted housing	Schwarz beschichtet Gehäuse
Turbine tôle galvanisée	Galvanised steel impeller	Laufblad aus galvanisiertem Stahlblech

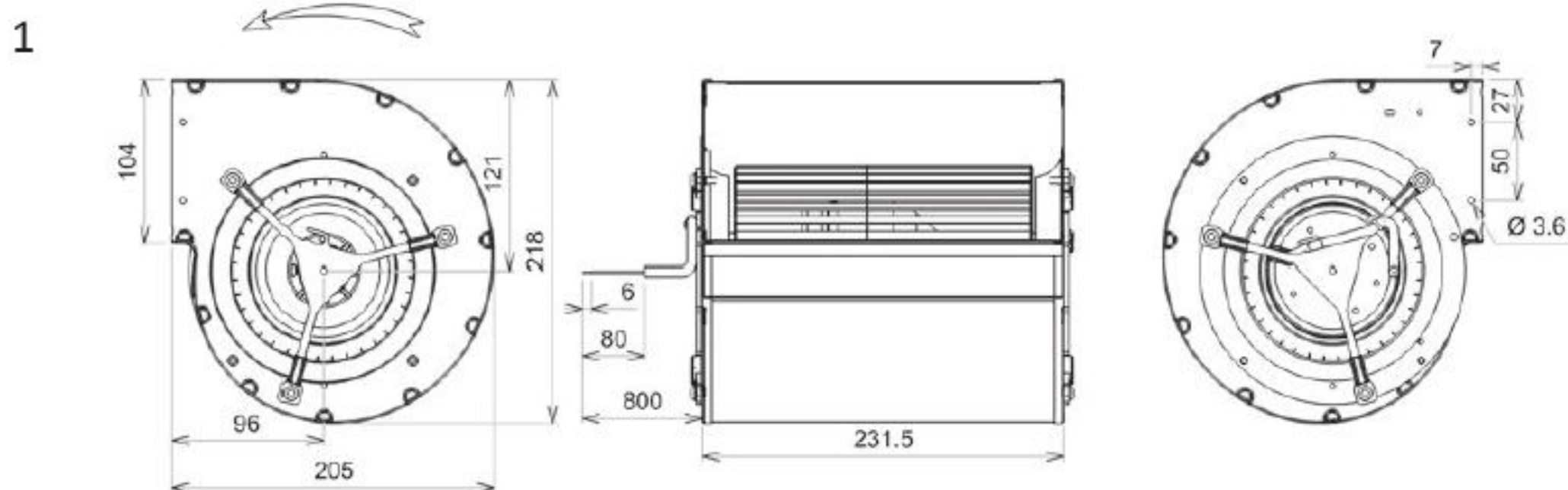
Données techniques / Technical data / Technische Daten

230V / 50Hz / 4µF
230V / 60Hz / 4µF



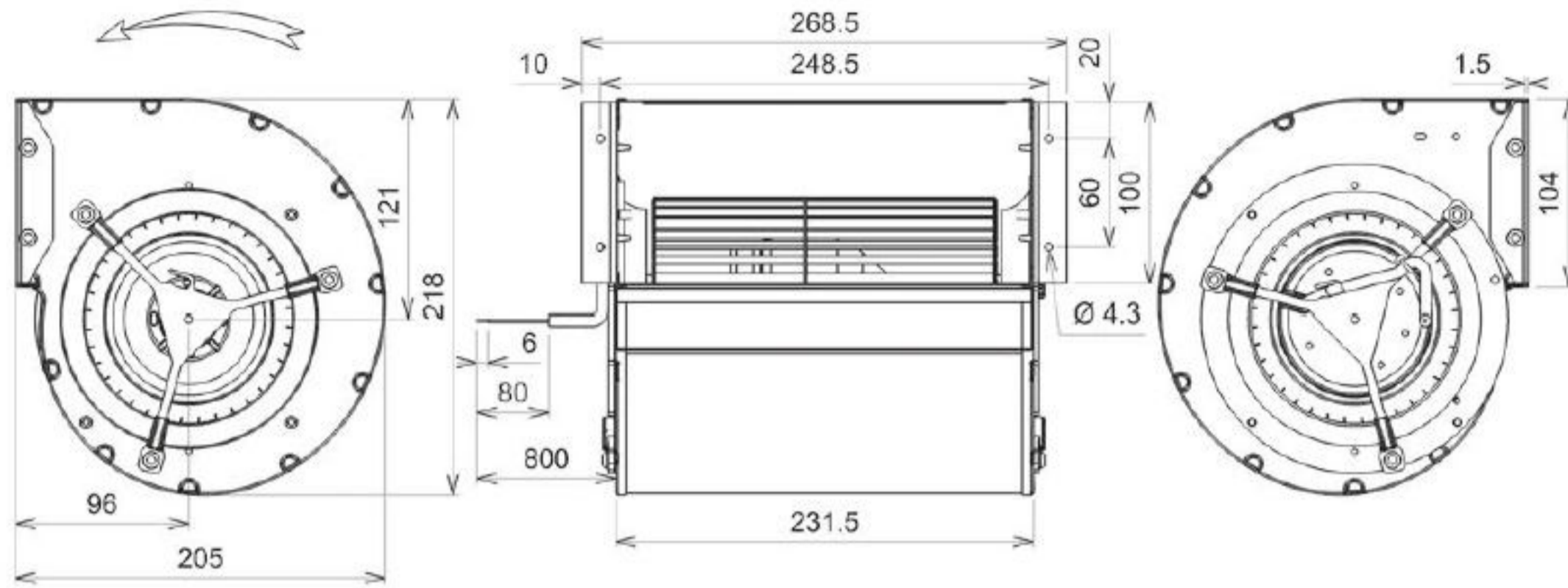
Modèle / Type / Typ	U V	f Hz	P Wa	IN A	m3/h	CFM	n RPM	dBA	T° max (Utilisation / Operating / Betrieb)		Kgs	µF	Condensateur / Capacitor / Kondensator	Grille / Finger guards / Schutzgitter	Plan / Drawing / Zeichnung
									tR C°	tR F°					
L23-A6 2GDS35 133x190L **	230	50	234	1,02	750	441	1905	56,9	-20 / +60	-4 / 140	4	4,0	19019	21338	1
L23-A6 2GDS35 133x190L **	230	60	246	1,08	615	361	2040	53,6	-20 / +40	-4 / 104	4	4,0	19019	21338	1
L23-A7 2GDS35 133x190L **	230	50	234	1,02	750	441	1905	56,9	-20 / +60	-4 / 140	4	4,0	19019	21338	2
L23-A7 2GDS35 133x190L **	230	60	246	1,08	615	361	2040	53,6	-20 / +40	-4 / 104	4	4,0	19019	21338	2
L23-A8 2GDS35 133x190L **	230	50	234	1,02	750	441	1905	56,9	-20 / +60	-4 / 140	4	4,0	19019	21338	3
L23-A8 2GDS35 133x190L **	230	60	246	1,08	615	361	2040	53,6	-20 / +40	-4 / 104	4	4,0	19019	21338	3

Dimensions / Dimensions / Masse :



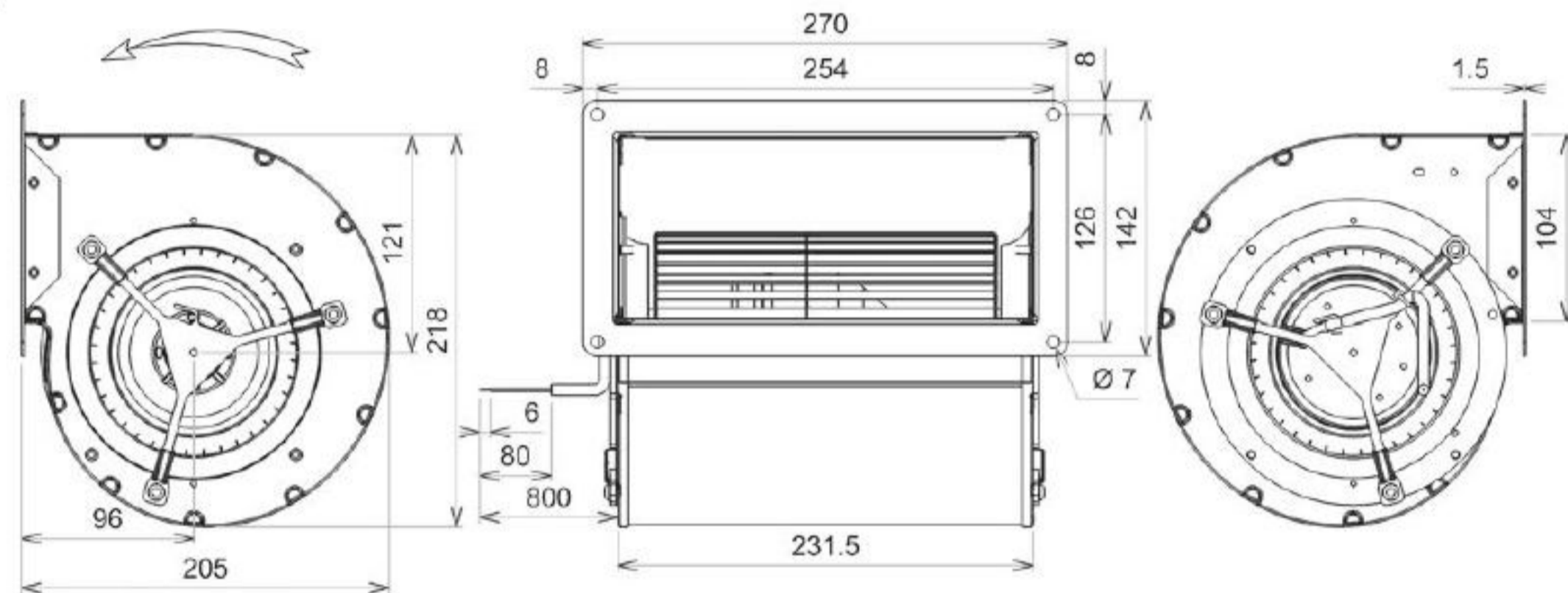
Document non contractuel. Toutes les données de cette page sont sujettes à modifications sans préavis. Photo uniquement pour information. Catalogue pour usage professionnel uniquement.
Non contractual document. All data mentioned on this page are subject to change without prior notice. Picture for information only. Catalogue for professional use only.
Unverbindliches Dokument. Alle Daten auf diese Seite können sich jederzeit ändern. Bild nur zur Information. Katalog nur für professionelle Verwendung.

2



GDR-GDS AC

3



GDR-GDS AC



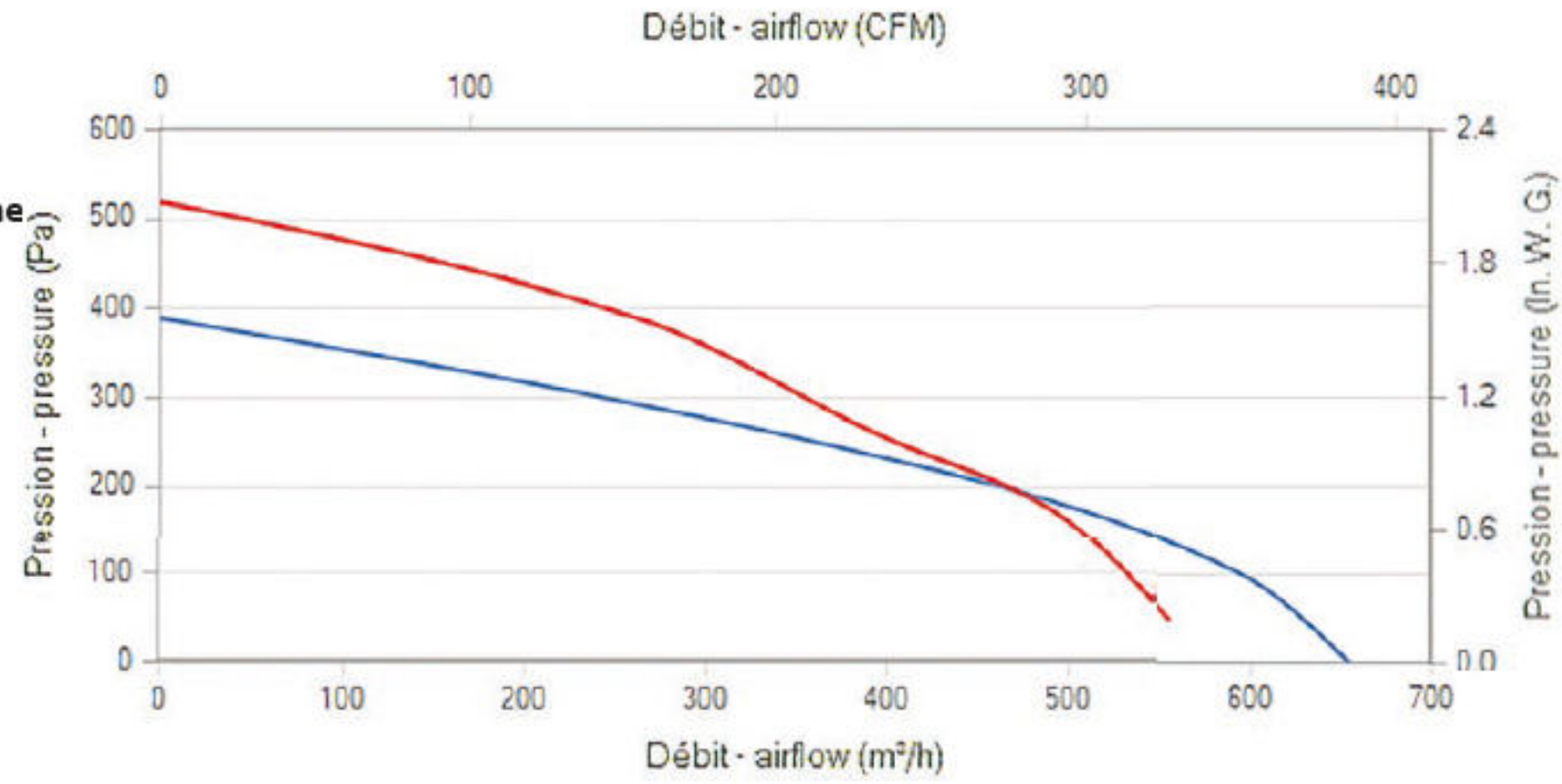
Roulements à billes
Classe F avec protecteur thermique
Protection IP44 selon EN60034-5 à vérifier selon position et installation
Equilibrage G2.5
Volute peinte en noir
Turbine tôle galvanisée

Ball bearings
F Class protected by thermal cut-out
IP44 protection according to EN60034-5 to be checked according to the position and installation
Balancing G2.5
Black painted housing
Galvanised steel impeller

Kugellager
Cl. F mit Thermoschutz
IP44 Schutz gemäß EN60034-5 je nach Installation zu prüfen
Auswuchtgüte G2.5
Schwarz beschichtet Gehäuse
Laufblad aus galvanisiertem Stahlblech

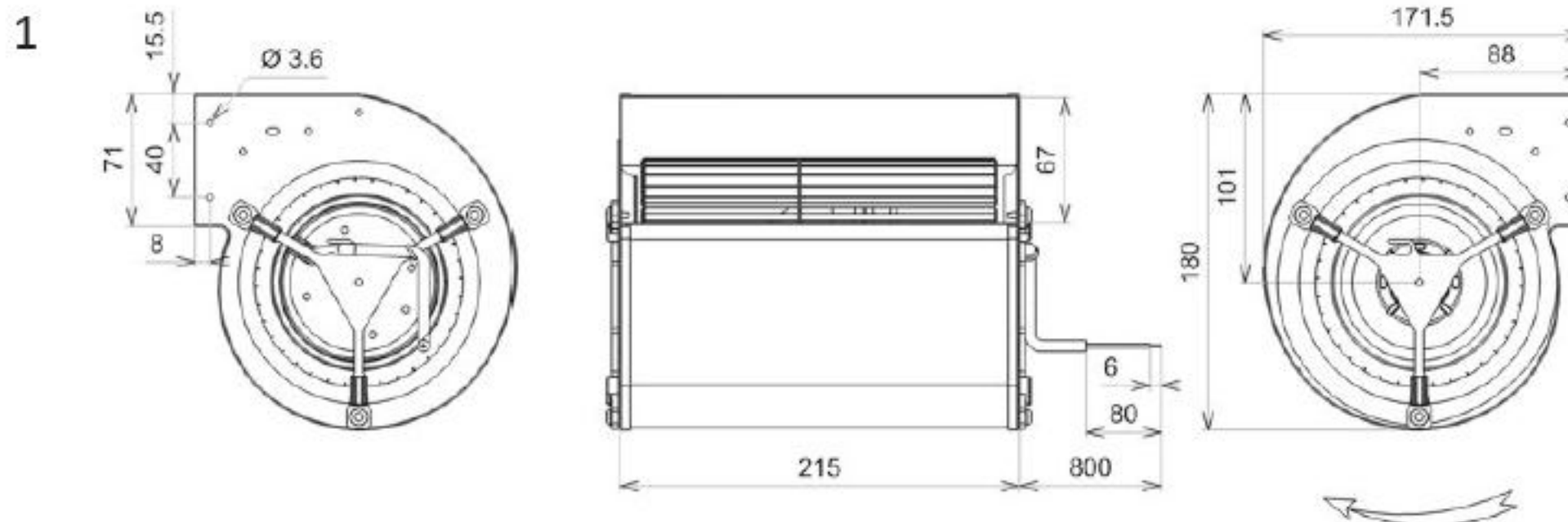
**Données techniques /
Technical data / Technische
Daten**

230V / 50Hz / 4µF
230V / 60Hz / 4µF

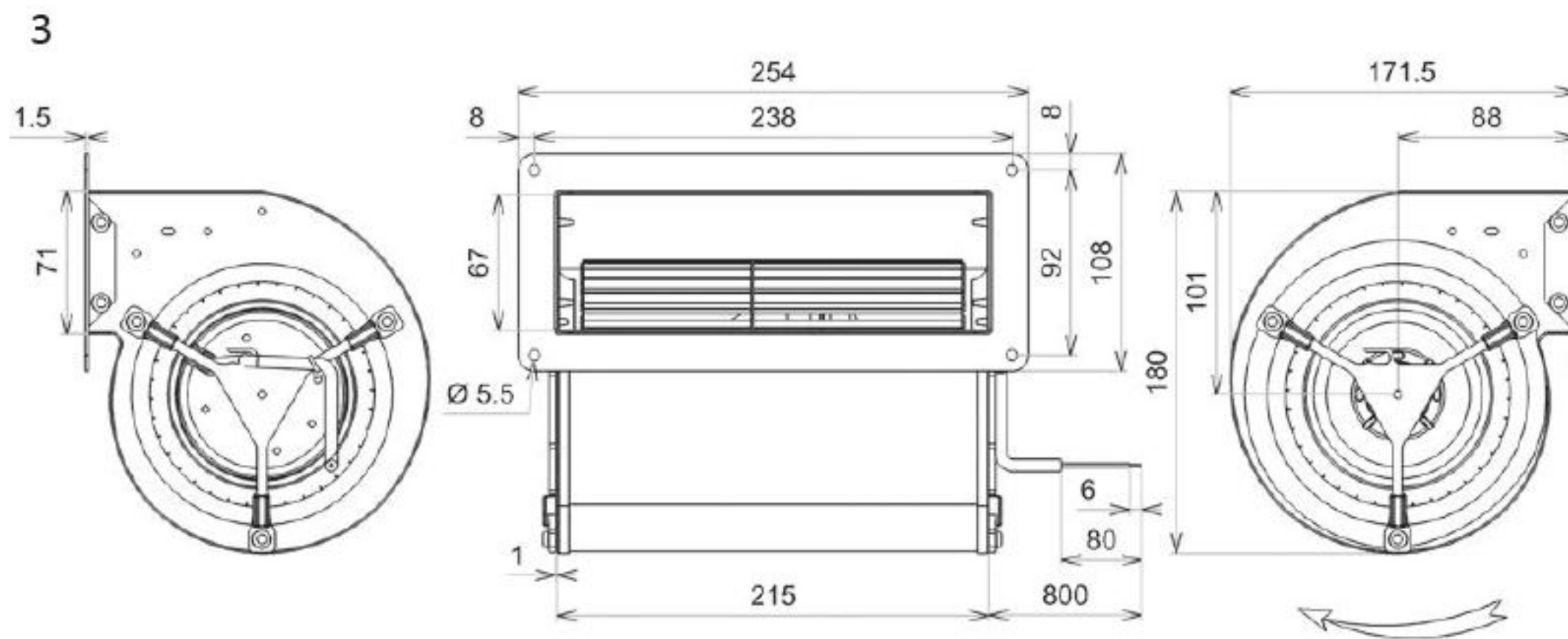
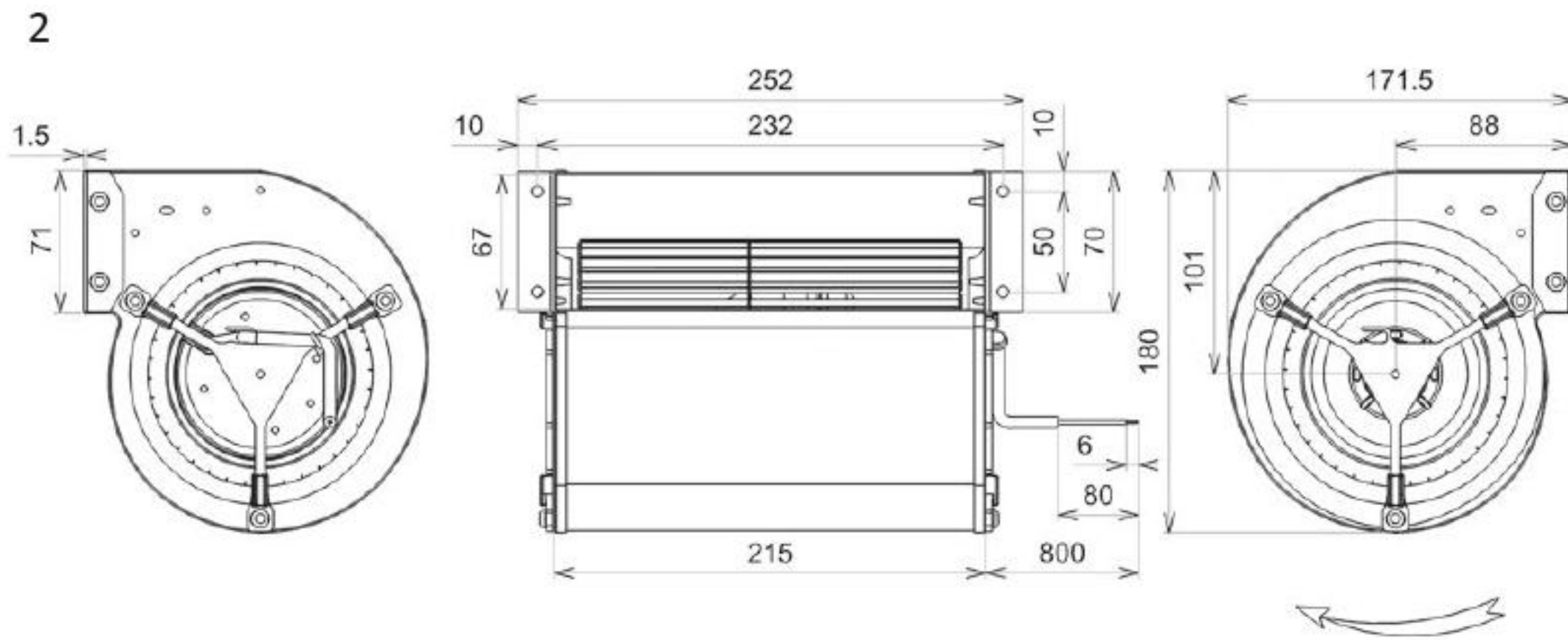


Modèle / Type / Typ	U V	f Hz	P Wa	IN A	m3/h	CFM	n RPM	dBA	T° max (Utilisation / Operating / Betrieb)		Kgs	µF	Condensa- teur / Capacitor / Kondensator	Grille / Finger guards / Schutzgitter	Plan / Drawing / Zeichnung
									tR C°	tR F°					
Y43-06 2GDS25 133x190R	230	50	180	0,79	655	385	1370	60,5	-20 / +60	-4 / 140	3,4	4,0	19019	21236	1
Y43-06 2GDS25 133x190R	230	60	188	0,82	555	326	1525	57,8	-20 / +50	-4 / 122	3,4	4,0	19019	21236	1
Z18-08 2GDS25 133x190R	230	50	180	0,79	655	385	1370	60,5	-20 / +60	-4 / 140	3,4	4,0	19019	21236	2
Z18-08 2GDS25 133x190R	230	60	188	0,82	555	326	1525	57,8	-20 / +50	-4 / 122	3,4	4,0	19019	21236	2
Z18-17 2GDS25 133x190R	230	50	180	0,79	655	385	1370	60,5	-20 / +60	-4 / 140	3,4	4,0	19019	21236	3
Z18-17 2GDS25 133x190R	230	60	188	0,82	555	326	1525	57,8	-20 / +50	-4 / 122	3,4	4,0	19019	21236	3

Dimensions / Dimensions / Masse :



*Document non contractuel. Toutes les données de cette page sont sujettes à modifications sans préavis. Photo uniquement pour information. Catalogue pour usage professionnel uniquement.
Non contractual document. All data mentioned on this page are subject to change without prior notice. Picture for information only. Catalogue for professional use only.
Unverbindliches Dokument. Alle Daten auf diese Seite können sich jederzeit ändern. Bild nur zur Information. Katalog nur für professionelle Verwendung.*



GDR-GDS AC